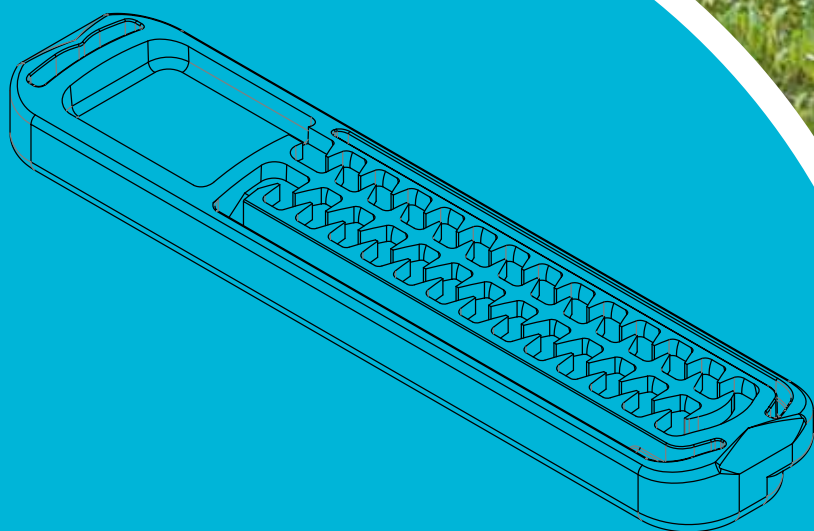


GOUTTE À GOUTTE

CATALOGUE PRODUITS & SOLUTIONS



Les produits apparaissant dans ce catalogue peuvent être couverts par un ou plusieurs brevets US suivants: 6027048, 6206305 et autres brevets américains en instance ou brevets étrangers émis ou en attente.

Tous les droits sont réservés. Il vous est spécifiquement interdit de reproduire, copier, faire un double, fabriquer, fournir, vendre, louer, distribuer ou adapter tout ou n'importe quelle partie de cette publication incluse dans n'importe quel emballage. Netafim™, est une marque déposée de Netafim™ Ltd., enregistrée aux Etats-Unis et d'autres pays. Nous essayons de fournir des informations précises et de qualité. Cependant nous ne pouvons pas accepter la responsabilité des informations fournies et nous vous conseillons de contacter un professionnel de Netafim™ et/ou ses représentants autorisés. Nous ne nous engageons pas à ce que les informations fournies soient précises, complètes ou à jour.

Netafim™ n'assume aucune responsabilité en ce qui concerne l'installation ou l'utilisation de ses produits.

En aucun cas Netafim™ n'est responsable des dégâts indirects, fortuits, spéciaux ou consécutifs.

QUALITÉ

LA QUALITÉ D'ABORD

- Netafim™ est fier de la qualité de ses produits et services, mais aussi de sa culture d'entreprise en constante évolution.
- Les produits Netafim™ sont conformes et certifiés selon les normes ISO 9001 et 9261. Il s'agit d'un processus de contrôle de la qualité et de la robustesse des produits avec :
 - Une spécification de la qualité définie pour chaque produit.
 - Des tests de qualité en ligne et hors ligne, gérés via un système de gestion de plan de production.
 - Un processus de traitement des réclamations avec un personnel qualifié dédié à la gestion des processus dans le système SAP / ERP pour assurer une réponse rapide et de qualité.
 - Une analyse structurée des défaillances en utilisant les méthodes industrielles Lean et SIX Sigma pour identifier les causes, mettre en évidence les actions adéquates et trouver les mesures correctives.
 - Une communication constante avec nos clients afin de satisfaire leurs besoins et, le cas échéant, de résoudre leurs problèmes.

LA NORMALISATION DES PROCESSUS GRÂCE À NOTRE PRÉSENCE MONDIALE



CERTIFICATIONS INTERNATIONALES: regardez sur notre site (www.netafim.com/product-standard-certification) toutes les certifications auxquelles Netafim se conforme, par exemple la norme israélienne IS 1642, une norme pour les produits identiques à la norme ISO 9261.



LE CHOIX DU GOUTTEUR

Il existe de nombreux types de goutteurs et il est très important pour l'agriculteur de faire un peu de tri dans l'offre existante.

Pour répondre aux tendances agronomiques actuelles, les ingénieurs et agronomes de la société NETAFIM, forts de leur expérience de 50 ans dans le domaine de la micro irrigation, ont développé une nouvelle génération de goutteurs de haute technologie. Véritable vitrine du savoir faire NETAFIM, ces goutteurs à faible débit de 0,6 - 1,0 et 1,6 l/h sont basés sur le brevet du labyrinthe TURBONET® et sur l'autorégulation par compensation de pression à l'aide d'une membrane en silicone injecté.

CONSEIL SUR LE CHOIX DES GOUTTEURS EN FONCTION DE LA CULTURE ET/OU DE L'APPLICATION

	ARBO (FRUITS À NOYAUX)	PLEIN CHAMPS	SDI*	VITI	OLIVE	HORTI	CULTURES SOUS SERRE	HORS- SOL	PÉPI- NIÈRES	PJ	EAUX USÉES	TOITURES & MURS VÉGÉTAUX
UNIRAM AS XR	○		○		○		○		○		○	
UNIRAM AS	○		○		○		○		○			
UNIRAM CNL							○					
UNIWINE AS XR			○	○							○	
UNIWINE AS			○	○								
UNIWINE RC CLIP				○								
DRIPNET PC AS	○	○			○	○	○		○		○	
DRIPWINE				○								
DRIPCORN		○	○								○	
ARIES		○				○						
STREAMLINE PLUS		○				○	○					
PC & PC CNL								○				
PCJ & PCJ CNL & PCJ HF								○				
GOUTTEURS BOUTON	○						○		○			
ARROW								○				
CAPINET								○				
MULTI-SORTIES								○				
PRODUCTIONS HORS-SOL								○				
UNITECHLINE AS XR			○							○		○
UNITECHLINE AS			○							○		○
BIOLINE AS XR										○	○	
TECHNET										○		○
COVERNET AS XR			○							○		○
LANDLINE 8 & 16 mm										○		○
TECHFLOW JUNIOR										○		○

*SDI : Subsurface Drip Irrigation = irrigation goutte à goutte enterré

LA GAMME NETAFIM™

La technologie d'irrigation goutte à goutte permet la distribution à basse pression de petites, précises et uniformes quantités d'eau et éléments nutritifs directement à la zone racinaire de la plante. La technologie garantit que l'absorption d'eau soutient efficacement la croissance des plantes et leur développement, tout en permettant un calendrier d'irrigation précisément adapté aux besoins des cultures, selon le type de sol et les conditions météorologiques. Permettant d'optimiser l'utilisation de l'eau et des éléments nutritifs pour la plante, le goutte à goutte Netafim™ fournit des rendements plus élevés avec moins de ressources.

CHOIX DES GOUTTEURS EN FONCTION DE LEURS CARACTÉRISTIQUES

	CNL	AS	XR	AUTORÉGULANT	AUTONETTOYANT	TURBULENT	BAS DÉBIT
UNIRAM AS XR		○	○	○	○		○
UNIRAM AS		○		○	○		○
UNIRAM CNL	○				○		○
UNIWINE AS XR		○	○	○	○		○
UNIWINE AS		○		○	○		○
UNIWINE RC				○	○		○
DRIPNET PC AS		○		○	○		○
DRIPWINE				○	○		○
DRIPCORN				○	○		○
ARIES						○	
STREAMLINE PLUS						○	○
PC & PC CNL	○			○	○		○
PCJ & PCJ CNL & PCJ HF	○			○	○		○
GOUTTEURS BOUTON						○	
ARROW						○	
CAPINET						○	
MULTI-SORTIES						○	
PRODUCTIONS HORS-SOL							
UNITECHLINE AS XR		○	○	○	○		○
UNITECHLINE AS		○		○	○		○
BIOLINE AS XR		○	○	○	○		○
TECHNET				○	○		○
COVERNET AS XR		○	○	○	○		○
LANDLINE 8 & 16 mm						○	
TECHFLOW JUNIOR				○	○		○

Voir la signification des termes techniques page 12 & 13

CRITÈRES DE CHOIX SYSTÈME

Facteur	Considération		
	Agronomique	Hydraulique	Qualité de l'eau et maintenance
Espacement goutteur	<p>Rapproché:</p> <ul style="list-style-type: none"> ■ besoin en eau continu (germination, administration d'herbicide, etc.); ■ plante haute; ■ sol léger; ■ manque d'uniformité dans la structure et les particules du sol et/ou labourage problématique (altération de la distribution de l'eau) <p>Espacé :</p> <ul style="list-style-type: none"> ■ pas besoin de germination / établissement; ■ pas d'injection de substances qui nécessitent de couvrir toute la zone; ■ sol lourd; ■ labourage soigné, sol uniforme (bonne répartition de l'eau); ■ plante basse 	<p>Rapproché:</p> <ul style="list-style-type: none"> ■ augmentation de la pluviométrie; ■ longueur de ligne plus courte; ■ réduction de la taille du secteur irrigué; ■ augmentation du coût du système d'irrigation par hectare. <p>Espacé :</p> <ul style="list-style-type: none"> ■ pluviométrie réduite; ■ plus grande longueur de ligne; ■ augmentation de la taille du secteur irrigué; ■ diminution du coût du système d'irrigation par hectare. 	<p>La qualité de l'eau et le niveau d'entretien n'ont aucune influence sur l'espacement des goutteurs.</p>
Débit goutteur	<p>Bas:</p> <ul style="list-style-type: none"> ■ avantages: réduction de la pluviométrie, augmentation du temps d'irrigation, meilleure absorption de l'eau dans le sol, irrigation et fertilisation plus efficaces, diffusion plutôt que lessivage des produits chimiques injectés dans le sol; ■ inconvénients: Faible pluviométrie journalière dans le champ, difficulté à purger les sels à des débits inférieurs à 1 l/h <p>Haut:</p> <ul style="list-style-type: none"> ■ avantages: pluviométrie élevée, temps d'irrigation (impulsion) plus court; l'eau atteint rapidement la zone racinaire (création des bulbes d'irrigation), bon rinçage des sels; ■ Pertes par percolation dans le sol, des ruissellements en surface et si le terrain en pente 	<p>Bas:</p> <ul style="list-style-type: none"> ■ débit appelé plus faible; ■ Lignes goutte à goutte plus longues; ■ secteurs irrigués plus grands; ■ coût du système d'irrigation par hectare réduit; ■ nécessité de vérifier les vitesses d'écoulement dans la ligne goutte à goutte pour une purge efficace <p>Haut:</p> <ul style="list-style-type: none"> ■ débit appelé plus élevé; ■ lignes de goutte à goutte plus courtes; ■ secteurs irrigués plus petits; ■ coût du système d'irrigation par hectare plus élevé 	<p>Bas:</p> <ul style="list-style-type: none"> ■ passages d'eau plus petits dans le goutteur; une plus grande sensibilité au colmatage; ■ approprié pour une qualité de l'eau bonne et/ou un niveau d'entretien élevé (traitements chimiques et physiques minutieux à la fréquence requise); ■ nécessite des coefficients de protection accrus - diamètre latéral, tuyaux collecteurs, vannes de purge latérales, filtration, diamètres des accessoires de contrôle de la tête, etc.; ■ attention à corriger les vitesses d'écoulement pour une purge efficace <p>Haut:</p> <ul style="list-style-type: none"> ■ grandes sections passages d'eau dans le goutteur; faible sensibilité au colmatage; ■ permet de travailler avec des eaux de mauvaise qualité; ■ entretien réduit; ■ permet de diminuer les coefficients de protection du système (filtration, diamètre de ligne, accessoires de rinçage / collecteur, etc.)
Nombre de lignes goutte à goutte	<p>Réduit / surface:</p> <ul style="list-style-type: none"> ■ petite zone humide; ■ faible évaporation depuis la surface du sol; ■ pluviométrie plus faible; ■ temps d'irrigation accru; ■ au stade de germination – possibilité de changer de ligne goutte à goutte, éliminant ainsi le besoin d'une ligne supplémentaire; ■ Convient aux plantes à système racinaire profond (e.g., Arbre méditerranéen); ■ pour une irrigation auxiliaire (complément/ pluies) et la fertilisation. <p>Elevé / surface:</p> <ul style="list-style-type: none"> ■ grande zone humide (en largeur en particulier); ■ évaporation élevée depuis la surface du sol; ■ pluviométrie plus élevée; ■ temps d'irrigation court; ■ adapté pour plusieurs rangs de culture par rang. ■ irrigation plus large et moins profonde - adapté aux cultures tropicales (banane, avocat, etc.). 	<p>Réduit / surface:</p> <ul style="list-style-type: none"> ■ réduction de la pluviométrie; ■ augmentation de la taille du secteur irrigué; ■ coût du système d'irrigation par hectare réduit <p>Elevé / surface:</p> <ul style="list-style-type: none"> ■ augmentation de la pluviométrie; ■ réduction de la taille du secteur irrigué; ■ coût du système d'irrigation par hectare plus élevé 	<p>■ La qualité de l'eau et le niveau d'entretien n'ont aucune influence sur le nombre de lignes.</p> <p>■ Prendre en compte l'augmentation des heures de travail avec le nombre de lignes goutte à goutte par hectare, afin d'effectuer une purge des lignes. Si les collecteurs sont prévus, plus il y a de lignes goutte à goutte, plus il y aura de collecteurs et plus le coût du système sera élevé.</p>

CRITÈRES DE CHOIX SYSTÈME

Facteur	Consideration		
	Agronomique	Hydraulique	Qualité de l'eau et maintenance
Enterré (SDI)/ en surface	<p>SDI:</p> <ul style="list-style-type: none"> ■ Si des dégâts d'animaux sont observés sur l'équipement en surface (pic-vert, sangliers, renard etc.); ■ Si des dégâts peuvent être engendrés par le passage de machines agricoles; ■ Avantages : Pas de lignes sur le sol ; protection du système vis-à-vis des animaux et machines, pas de gêne au sol ni de réenroulage à effectuer Réduit l'évaporation : efficacité de la fertirrigation supérieure ■ Désavantages : Labour et travail du sol limités, positionnement des lignes par GPS et pratiques de précision nécessaires ; difficultés possibles pour la germination si les lignes sont enterrées profondément (en général en arboriculture, les lignes ne sont enterrées qu'après la 2ème saison) L'enterré ne permet pas d'activer les herbicides déposés sur le sol : en cas de parcelles à haut risque de nuisibles, l'enterré présente de fortes limites. Lignes à parois fines ne sont pas envisageables en cas de présence fréquente de taupins. 	<p>SDI:</p> <ul style="list-style-type: none"> ■ La mise en place d'un contre-peigne pour permettre la purge des lignes est fortement recommandée (cela nécessite une pression de fonctionnement plus élevée); les coûts énergétiques peuvent s'en retrouver supérieurs; ■ La présence de vannes à air sur le réseau est indispensable. 	<p>SDI:</p> <ul style="list-style-type: none"> ■ Nécessite un équipement anti-siphon, de préférence avec clapet (l'épaisseur du tuyau est limitée à 150 mil ou moins); ■ Nécessite des traitements plusieurs fois dans l'année pour lutter contre l'intrusion racinaire dans les goutteurs ■ Il faut prendre en compte la capacité à effectuer des réparations à la profondeur où la ligne est enterrée (il faut donc prévoir les traitements adéquats à la bonne fréquence)
Auto-régulant / anti-vidange (CNL)	<p>Nécessaire si :</p> <ul style="list-style-type: none"> ■ Le substrat a une capacité de rétention d'eau faible (volume de substrat faible) ; culture sensible à des stress hydriques même brefs ■ Des irrigations par pulses courts avec petites quantités d'eau sont requises ■ Désavantages : L'irrigation par pulse ne permet pas de limiter l'accumulation de sels (faible lessivage du sol) 	<ul style="list-style-type: none"> ■ Nécessite une pression parfaitement régulée et adaptée aux caractéristiques du goutteur. La pression optimale de fonctionnement est supérieure à celles de goutteurs qui ne sont pas anti-vidange, donc les coûts énergétiques à l'hectare sont plus élevés 	<p>Nécessite une attention particulière pour la maintenance:</p> <ul style="list-style-type: none"> ■ La fréquence des traitements préventifs doit être relativement élevée; ■ Un personnel qualifié et technique est requis pour gérer les dysfonctionnements
Auto-régulant (PC)/ Turbulent (non PC)	Pas d'argument agronomique	<p>PC:</p> <ul style="list-style-type: none"> ■ Débit stable sur une large palette de pressions; ■ Uniformité de l'irrigation ; ■ Lignes de goutte à goutte plus longues possibles; ■ Débit contrôlé avec précision sur la parcelle. <p>Non-PC:</p> <ul style="list-style-type: none"> ■ Débit variable selon la pression; ■ Uniformité inférieure; ■ Nécessite un contrôle de la pression important et une stabilité de la pression; ■ Lignes plus courtes; ■ Débit sur la parcelle moins contrôlé. 	Pas de différence
Type de goutteur	Pas d'argument agronomique	<ul style="list-style-type: none"> ■ Le type de goutteur est à adapter à la pression sur la parcelle et vice versa; ■ La longueur de la ligne ainsi que son épaisseur sont adaptées. 	Ordre décroissant de résistance au colmatage): <ul style="list-style-type: none"> ■ PC – Uniram™ XR, UniRam™, Dripnet™; ■ non-PC – Aries™, Typhoon™, Streamline™
Épaisseur de la paroi	Pas d'argument agronomique	<ul style="list-style-type: none"> ■ A adapter à la pression d'entrée au goutte-à-goutte et à l'influence de ce paramètre sur la longueur de ligne 	<ul style="list-style-type: none"> ■ Dégâts d'insectes possible : Taupins sur le goutte-à-goutte en surface sur parois fines. ■ Pour des animaux de grande taille, l'épaisseur du goutte-à-goutte n'a pas d'effet. ■ Plus la paroi est épaisse, plus la longévité du goutte-à-goutte est grande, en particulier grâce à une meilleure résistance aux contraintes mécaniques.
Diamètre du tube	Pas d'argument agronomique	<ul style="list-style-type: none"> ■ Plus le diamètre est grand plus la longueur autorisée est importante; ■ Plus le diamètre est grand, moins la vitesse d'écoulement est importante à pression donnée; ■ Cette relation influence la pression maximale autorisée à l'entrée du goutte à goutte. 	<ul style="list-style-type: none"> ■ Plus le diamètre est grand, moins la vitesse de purge est élevée.

GESTION DE L'IRRIGATION GOUTTE À GOUTTE

CALCULER LA PLUVIOMÉTRIE ET LES DURÉES D'IRRIGATION / POSTE

Il y a deux façons de calculer la pluviométrie.

Calculer la pluviométrie horaire (HIR = Hourly Irrigation Rate) en mètres cubes:

$$\text{Pluviométrie horaire (HIR)} = \frac{0.55 \text{ mm}}{\text{Ha} \times 10} = 5.5 \text{ m}^3/\text{Ha}/\text{hr}$$

Alternativement, nous pouvons calculer la pluviométrie horaire (HIR) en multipliant le nombre de goutteurs par hectare par le débit horaire.

Calculer la pluviométrie horaire via le nombre de goutteurs par hectare:

Données

Débit du goutteur	Q = 0.5 l/hr
Espacement entre goutteurs	E = 0.5 m
Distance entre les lignes	D = 1.8 m

Calcul

a. Calculer la longueur totale des lignes goutte à goutte par hectare:

$$\text{Longueur lignes/Ha} = \frac{10000 \text{ m}^2}{\text{Distance entre les lignes (m)}} = \frac{10000 \text{ m}^2}{1.8} = 5555 \text{ m}$$

b. Calculer le nombre total de goutteurs par hectare:

$$\text{Goutteurs/Ha} = \frac{\text{Longueur lignes/Ha}}{\text{Débit goutteur}} = \frac{5555 \text{ m}}{0.5} = 11111 \text{ goutteurs}$$

c. Calculer la pluviométrie (HIR = Hourly Irrigation Rate):

$$\text{HIR} = \frac{\text{Goutteurs/Ha} \times \text{Débit du goutteur}}{1000} = \frac{11111 \text{ goutteurs} \times 0.5 \text{ l/hr}}{1000} = 5.5 \text{ m}^3/\text{Ha}/\text{hr}$$

Calculer les besoins quotidiens en eau (DWR = Daily Water Requirement):

Données

Evapotranspiration	EVTO = 8.4 mm/d
Coefficient cultural	Kc = 0.75

$$\text{DWR} = \text{EVTO} \times \text{Kc} = 8.4 \times 0.75 = 6.3 \text{ mm/d} = 63 \text{ m}^3/\text{Ha}/\text{d}$$

Calculer la durée d'irrigation nécessaire (heures/jour):

Données

Pluviométrie horaire (HIR = Hourly irrigation rate) HIR = 5.5 m³/Ha/hr

$$\text{Durée d'irrigation} = \frac{\text{DWR}}{\text{HIR}} = \frac{63 \text{ m}^3/\text{Ha}/\text{d}}{5.5 \text{ m}^3/\text{Ha}/\text{hr}} = 11.45 \text{ heures (11 heures 27 minutes)**}$$

$$\text{**Conversion de heures décimales à minutes: } \frac{\text{heures décimales}}{100} * 60 = \frac{0.45}{100} * 60 = 0.27 = 27 \text{ min}$$

Conclusion

Sur la base des calculs, il faut moins de 12 heures pour irriguer la zone requise (63 m³ / Ha / j). Cela signifie que la superficie utile peut être doublée en travaillant deux secteurs irrigués et pour une irrigation par jour.

COEFFICIENTS CULTURAUX

(Kc) indice recommandé pour le calcul des besoins en eau des principales cultures agricoles.

CULTURES ARBORICOLES

Culture	Période de récolte	Avril	Mai	Juin	Juillet	Août	Septembre	Octobre
Poire	Août	0,22	0,35	0,50	0,70	0,40	0,17	0,17
Pomme	Juin	0,20	0,50	0,75	0,55	0,40	0,20	0,20
	Juillet	0,20	0,33	0,55	0,70	0,60	0,30	0,20
	Août	0,20	0,35	0,53	0,65	0,75	0,36	0,20
	Septembre	0,20	0,33	0,45	0,60	0,70	0,75	0,30
Cerise	Mai	0,20	0,40	0,35	0,25	0,25	0,20	0,15
	Début juin	0,20	0,40	0,55	0,37	0,25	0,20	0,15
Pêche	Mai	0,20	0,40	0,35	0,25	0,25	0,20	0,15
	Juin	0,20	0,40	0,55	0,37	0,25	0,20	0,15
	Juillet	0,20	0,40	0,53	0,70	0,35	0,23	0,15
	Août	0,20	0,40	0,50	0,65	0,75	0,40	0,20
	Septembre	0,20	0,37	0,47	0,55	0,65	0,75	0,30
Amande		0,2 - 0,5	0,25 - 0,55	0,45 - 0,75	0,7 - 0,9	0,6 - 0,8	0,20	0,20
Abricot	Mai	0,17	0,35	0,32	0,30	0,25	0,13	0,17
	Juin	0,17	0,35	0,50	0,34	0,25	0,13	0,17
	Juillet	0,17	0,35	0,50	0,55	0,30	0,13	0,17
Olive (huile)		0,25	0,20	0,30	0,40	0,35	0,20	0,15
Baies		0,30	0,58	0,66	0,64	0,55	0,46	0,40
Noix		0,5 - 0,9	0,6 - 1,0	0,6 - 1,1	0,7 - 1,1	0,8 - 1,1	0,8 - 1,0	0,80
Raisin de table	Juin	0,20	0,55	0,65	0,50	0,35	0,20	0,15
	Juillet	0,20	0,40	0,60	0,70	0,45	0,25	0,15
	Août	0,20	0,40	0,50	0,60	0,70	0,35	0,15
	Septembre	0,20	0,40	0,50	0,50	0,60	0,70	0,35
Vigne	Août	0,10	0,25	0,35	0,40	0,40	0,15	0,15
	Septembre	0,10	0,25	0,35	0,35	0,35	0,30	0,15
Agrumes		0,30	0,35	0,40	0,45	0,45	0,50	0,55

CULTURES HERBACÉES

Légumes

Stade Végétatif	Première feuilles	Hauteur 20 cm.	Hauteur 40 cm.	Floraison	Avant la récolte
Choux	0,25	0,30	0,4 - 0,5	0,6 - 0,7	0,7 - 0,9
Salade	0,25	0,4 - 0,5	0,6 - 0,7	-	0,8 - 1,0
Fenouil	0,25	0,3	0,4	0,5 - 0,6	0,7 - 0,9

Solanacées

Stade Végétatif	Transformation en fleur (30 jours)	Emission de fruits (70 jours)	Jusqu'à la fructification (100 - 130 jours)	Maturation de fruit
Pomme de terre	0,4 - 0,5	0,7 - 0,8	0,9 - 1,1	0,7 - 0,9
Tomate industrielle	0,4 - 0,5	0,8	0,9 - 1,1	0,3 - 0,5
Tomate	0,4 - 0,5	0,8	0,9 - 1,1	0,7 - 0,8
Poivron	0,4 - 0,5	0,6 - 0,9	0,9 - 1,1	0,9 - 1,0
Aubergine	0,4 - 0,5	0,8	0,9 - 1,1	0,9 - 1,0

Cucurbitacées et divers

Stade Végétatif	Première feuilles (20 jours)	Emission de fruits (35 jours)	Jusqu'à la fructification (50 jours)	Maturation de fruit	Récolte
Concombre	0,2 - 0,3	0,4 - 0,5	0,8 - 0,9	0,9	0,8
Melon	0,2 - 0,4	0,6 - 0,8	0,9 - 1,0	0,7	0,3 - 0,5
Pastèque	0,4 - 0,5	0,7 - 0,8	0,9 - 1,1	0,7 - 0,8	0,6 - 0,7
Courgette	0,25	0,70	0,9 - 1,1	0,75	0,6
Carotte	0,30	0,40	0,60	0,75	0,85
Fraise	0,5 - 0,7	0,65	0,8 - 0,9	0,75	0,6

SOMMAIRE

Introduction	11
Termes techniques	12
UniRam™ AS XR 16010 - 20012	14
UniRam™ AS 16010 - 20012	16
UniRam™ CNL 16010 - 20012	18
UniWine™ AS XR 16010 - 20012	20
UniWine™ AS 16010 - 20012	22
UniWine™ RC avec clip 16010 - 20012	24
DripNet PC™ AS 150 TWD 16150	26
DripNet PC™ AS 250 MWD 16250 - 22250	28
DripNet PC™ AS HWD 16010 - 20010	30
DripWine™ 16010 - 20010	32
DripCorn™ AS 250 16250 - 22250	34
Aries™ HWD 16010 - 20012	36
Streamline™ X 16060 - 16080 - 22080	40
Typhoon Plus™ 16100- 16125 - 22080 - 22100 - 22135	46
Tuyaux plats Flexnet™ Netafim™	52
Goutteur PC: PC, PC-LCNL, PC-HCNL	56
Goutteur PCJ: PCJ, PCJ-LCNL, PCJ-HCNL	60
Goutteur PCJ - HF	66
Goutteur Bouton et Pot	70
Goutteur Arrow	74
CapiNet™	76
Système Multi-Sorties	78
Productions Hors-Sol	80
Lignes PE Netafim™	84
UniTechline™ AS XR	86
UniTechline™ AS	88
Bioline™ AS XR	90
TechNet™	92
Landline™ 16	94
Landline™ 8	96
CoverNet™ AS XR	98
Techflow™ Junior	100
Techflow™ Junior auto-perçant	102
Accessoires	104

INTRODUCTION

Définitions: Epaisseur de paroi

HWD: Goutteurs à paroi épaisse; égale ou supérieure à 0,9 mm d'épaisseur

MWD: Goutteurs à paroi moyenne; comprise entre 0,4 mm (inclus) et 0,89 (inclus) mm d'épaisseur

TWD: Goutteurs à paroi fine; inférieure ou égale à 0.39 mm d'épaisseur

Le catalogue suivant est un outil permettant de trouver des données de base sur chacun des produits goutte-à-goutte.

Dans chaque section, vous trouverez:

1. Les principales applications du produit.
2. Les spécifications techniques.
3. Les caractéristique et avantages
4. Des données techniques du goutteur et de la ligne goutte à goutte
5. Un tableau avec tous les code catalogue pour la France
6. Les conditionnements

Comment lire le tableau avec les codes catalogue ?

Les tableaux affichent les données principales. Pour plus d'informations, adressez-vous à un représentant Netafim™.

Le tableau comprend les éléments suivants:

- a) 5 chiffres consécutifs indiquant la famille de produit
- b) 6 chiffres consécutifs indiquant un produit spécifique dans cette famille.

Pour créer un code complet, choisissez le code famille approprié et ajoutez-y les 6 chiffres qui définissent le débit et l'espacement (ces instructions s'appliquent aux produits goutteurs intégrés).

Par exemple:

UNIRAM™ AS 16010

Code catalogue **13720** - (6 chiffres suivants ci-dessous)

DÉBIT (L/H)	ESPACEMENT ENTRE GOUTTEURS (M)													
	0.15	0.20	0.25	0.30	0.33	0.40	0.50	0.60	0.65	0.70	0.75	0.80	0.90	1.00
1.0		000400	000450	000500	000550	000600	000700	000800			000900	001000		001200
1.6		001520	001550	001600	001650	001700	001800	001900	001950		002000	002100	002200	002500
2.3		002600		002700	002750	002850	002900	003000	003100		003200	003000		003600
3.5		003950		004000	004100	004160	004200	004270		004350	004370	004440	004470	004500
Longueur bobine (m)	500	500	500	500	500	500	500	500	500	500	500	500	500	500

Codes catalogue manquants disponibles sur demande.

Produit : Uniram™ AS 16010 , 1.6 l/h , 0.40 m = 13720-001700

*Dans le même tableau, des informations supplémentaires peuvent être trouvées:

- 1) Le produit arrivera sur des bobines cerclées
- 2) Longueur de la ligne goutte à goutte sur la bobine: 500 m

Les codes catalogues indiqués ci-dessus sont les codes existant dans nos systèmes internationaux ERP.

Des numéros supplémentaires peuvent être activés / ouverts selon les besoins dans chacune des cellules vides du tableau. Voir les conditions d'ouverture avec un représentant Netafim™.

Pour la France, les produits les plus couramment utilisés sont signalés en gras.

TERMES TECHNIQUES

Antividange : concept permettant le démarrage et l'arrêt simultanés de tous les goutteurs d'un même secteur d'irrigation. Le remplissage en début d'irrigation n'est plus nécessaire, et les phénomènes de vidange des canalisations par gravité après l'irrigation sont éliminés. Permet des apports de solutions nutritives d'une extrême précision, tout en limitant les phénomènes de purge. A noter que la pente (exprimée en hauteur d'eau) d'un même poste d'irrigation doit être inférieure à la pression de fermeture du clapet.

Autonettoyant : principe facilitant l'évacuation -en continu- des impuretés durant le fonctionnement du goutteur.

Autorégulant : système assurant le maintien d'un débit prédéterminé constant pour tous les goutteurs d'une ligne, quelle que soit la pression ou la topographie (tant que la pression de service reste dans la plage de régulation du goutteur). Permet d'augmenter les longueurs des rampes de distribution et de réduire leur diamètre. En accélérant les vitesses de déplacement des fluides, les dépôts dans les canalisations sont limités.

Colmatage : le PH de l'eau, les impuretés, la concentration d'engrais ou certaines caractéristiques techniques du système d'irrigation peuvent entraîner la création de dépôts. Des goutteurs pourraient donc subir un colmatage total ou partiel. De fait, tous les goutteurs du marché n'y sont pas sensibles de la même façon.

CNL : abréviation anglo-saxonne donnée au concept antividange et autorégulant (Compensated Non Leakage).

Débit : volume d'eau qui s'écoule d'un émetteur -d'un orifice- en un temps donné. Il s'exprime en m³/h, l/s, l/h (1 m³/h = 1000 l/h, 1 l/s=3,6 m³/h).

Débit Nominal

Pour un goutteur non PC: débit, exprimé en litres par heure, d'un goutteur fonctionnant à la pression nominale: 1,0 bar et à une température de l'eau de 23°C +/- 3 ° C.

Pour un goutteur à pression compensée: débit, exprimé en litres par heure, d'un goutteur fonctionnant dans la plage de régulation, et à une température de l'eau de 23 ° C +/- 3 ° C.

Exposant

La relation entre le Débit (Q) en litres par heure, et la pression d'entrée (P) en mètres colonne d'eau dans un goutteur, est donnée par la formule:

$$Q (l / h) = K * P (\text{mètres}) ^ X$$

Où: K est une constante spécifique à chaque goutteur et X est l'Exposant du goutteur

Remarque: pour un Exposant de 0, le taux d'émission ne varie pas avec la pression, pour un Exposant de 1, le taux d'émission varie linéairement avec la pression.

Filtration recommandée

Les recommandations de niveau de filtration incluses dans ce catalogue se réfèrent à des situations où la teneur TSS (Total Suspended Solids = Total des particules en suspension) / sable / matière organique est standard pour l'eau utilisée pour des applications agricoles. Chaque fois que des niveaux anormaux de TSS / sable / matière organique sont identifiés, il est recommandé de consulter le service technique Netafim TM.

Normes internationales

Norme ISO 9261: La majorité des goutteurs et lignes de goutte à goutte figurant dans ce catalogue est conforme à la norme internationale ISO 9261. Cette norme se réfère à ces produits et détermine réellement leur qualité. La majorité des produits d'irrigation Netafim TM est conforme aux normes internationales et supervisée par les institutions concernées.

Normes 9001 et 14001: Ces normes sont les références actuelles les plus utilisées pour certifier les processus de production et de management environnemental. Netafim TM possède les certifications accréditées et répond par conséquent aux normes internationales.

Perte de charge : c'est la perte de pression résultant du passage de l'eau dans un réseau du fait des turbulences, des frottements contre les parois ; d'une façon générale, du freinage qui apparaît lors de la circulation d'eau. Elle est caractérisée par une différence de pression entre aval et amont qui s'exprime en bar, kg/cm², MCE (1 bar=1 kg/cm²=10 Mètre de Colonne d'eau).

TERMES TECHNIQUES

Pluviométrie : c'est l'apport d'eau (débit) sur une surface et elle s'exprime en mm/h.

Disposition de l'arroseur : c'est une description du positionnement des arroseurs pour réaliser la couverture optimale de la bande. Exemple : dispositif en carré 3 x 3 m , rectangle 4 x 2 m, triangle 3 x 3 x 3 m ...

Pression : la pression se définit comme étant le poids d'une colonne d'eau sur une surface. En hydraulique, l'eau circule dans les conduites avec une certaine charge ou pression. Elle s'exprime en bar, kg/cm², MCE (1 bar=1 kg/cm²=10 Mètre de Colonne d'eau).

Pression compensée

Goutteur / ligne goutte à goutte maintenant un débit constant à des pressions d'eau variables à l'entrée du goutteur / ligne goutte à goutte dans les limites de pression spécifiées.

Pression de fonctionnement maximum

La pression d'eau la plus haute recommandée à l'entrée d'un goutteur / ligne goutte à goutte assurant le bon fonctionnement du goutteur / ligne goutte à goutte.

Pression de purge

La pression maximale autorisée pour l'application via le système d'irrigation pendant le processus de purge. Ces pressions peuvent être utilisées à condition que le processus ne dépasse pas une demi-heure de purge continue lorsque les conduites de goutteurs sont continuellement purgées (certains goutteurs doivent être ouverts pendant la purge).

Remarque: Le processus de purge est effectué lorsque les extrémités des lignes goutte à goutte sont ouvertes

Pression dynamique : c'est la pression qui s'établit lors de l'ouverture d'une vanne, lorsque la circulation des fluides est constante (débit).

Pression statique : c'est la pression constatée dans le réseau lorsque toutes les vannes sont fermées. Elle est égale dans tout le réseau lorsque celui-ci est parfaitement plat, mais varie selon le dénivelé.

Quantité d'eau dans la bande : calcul arithmétique en % du volume d'eau distribué dans la bande arrosée (donne une indication sur la quantité d'eau apportée dans la limite de la largeur définie).

Régime laminaire : régime d'écoulement dans lequel les directions de déplacement du fluide sont toutes orientées de façon identique. Le débit varie rapidement lorsque la pression change le long de la ligne d'écoulement ; la vitesse est très faible aux bords de l'écoulement, favorisant l'apparition de dépôts.

Régime turbulent : régime d'écoulement dans lequel les directions de déplacement des fluides changent en permanence (tourbillons). Le débit varie moins rapidement lorsque la pression change le long de la ligne d'écoulement, favorisant l'homogénéité de diffusion et limitant le phénomène de colmatage par l'élimination continue des dépôts.

TURBONET : brevet NETAFIM concernant un labyrinthe court, large aux angles acérés qui favorise le maintien d'un régime d'écoulement de type turbulent, très favorable à l'homogénéité de diffusion et à la résistance au colmatage des goutteurs.

CU (coefficient d'uniformité) : mesure statistique de l'uniformité selon les règles de Christiansen (une valeur proche de 100 % est optimale).

DU (uniformité de distribution) : mesure statistique du recouvrement (couverture). Elle traduit une comparaison entre la zone la plus sèche et la moyenne générale (une valeur proche de 100 % est optimale).

SC (Scheduling coefficient) : coefficient qui représente le temps additionnel nécessaire pour obtenir le taux moyen de précipitation sur toute la surface irriguée (une valeur basse -1,1- est optimale).



FLASHER OU CLIQUER ICI



UNIRAM™ AS XR

LIGNE DE GOUTTEURS INTÉGRÉS AUTORÉGULANTS
 AUTO-NETTOYANTS, MÉCANISME DU GOUTTEUR ANTI-SIPHON
 AVEC UNE MEILLEURE RÉSISTANCE À L'INTRUSION DES RACINES



16010 - 20012

APPLICATIONS

- Cultures multi-saisonnières, arboriculture, plein champ
- Irrigation enterrée

CARACTÉRISTIQUES ET AVANTAGES

- De l'oxyde de cuivre est incorporé à la résine lors de la fabrication du goutteur. Grâce à ses propriétés, les cultures sont mieux protégées contre l'intrusion racinaire, sans avoir recours à des produits chimiques.
- Pression compensée: Les quantités précises et uniformes d'eau sont livrées sur une large plage de pression. 100% d'uniformité de distribution de l'eau et des nutriments tout au long du réseau d'irrigation.
- Mécanisme Anti-Siphon: bloque l'aspiration des impuretés extérieures à l'arrêt de l'irrigation.
- Auto-nettoyage continu : goutteur auto-nettoyant avec une large surface de filtration permettant d'améliorer la résistance au colmatage. Durant toute l'opération d'irrigation (pas seulement au début et à la fin du cycle), les débris sont éjectés par les goutteurs, ce qui assure un fonctionnement sans interruption.
- Le double labyrinthe TurboNet™ assure une large et profonde section de passage d'eau, permettant d'augmenter la résistance au colmatage. Plus larges passages d'eau dans le goutteur.
- L'eau est prélevée au centre du flux, ce qui limite l'entrée des sédiments dans les chicanes des goutteurs.

SPÉCIFICATIONS

- Membrane en silicone injecté.
- Le plus grand pré-filtre du marché présent sur chaque goutteur. Filtration recommandée: 130µ / 120 mesh. La méthode de filtration doit être choisie en fonction du type et de la concentration des particules d'impuretés présentes dans l'eau. Partout où le sable excède 2 ppm, un hydrocyclone doit être installé avant le filtre principal. Lorsque le sable / limon / argile dépassent 100 ppm, un pré-traitement sera appliqué selon les instructions de l'équipe d'experts Netafim™.
- Goutteur "soudé" à une ligne de goutte à goutte à paroi épaisse (Ø16 = 1.0 mm - Ø20= 1.2 mm).
- Goutteur fabriqué par injection plastique de haute qualité, très faible coefficient de variation de débit d'irrigation.
- Le seul goutteur du marché avec oxyde de cuivre incorporé.
- Résistant aux UV et aux nutriments standards utilisés en agriculture.
- Produit conforme aux normes ISO 9261, production certifiée par l'Institut de normalisation (SII).

DONNÉES TECHNIQUES - GOUTTEURS

DÉBIT (L/H)	PLAGE DE PRESSION (BAR)	DIMENSIONS DU PASSAGE DE L'EAU LARGEUR-PROFONDEUR-LONGUEUR (MM)	SURFACE DE FILTRATION (MM²)	CONSTANT K	EXPOSANT X	FILTRATION RECOMMANDÉE (MICRON)/(MESH)
0.7	0.5 – 4.0	0.70 x 0.65 x 40	110	0.7	0	130/120
1.0	0.5 – 4.0	0.83 x 0.74 x 40	130	1.0	0	130/120
1.6*	0.5 – 4.0	1.07 x 0.79 x 40	130	1.6	0	200/80
2.3	0.5 – 4.0	1.26 x 0.95 x 40	130	2.3	0	200/80
3.5	0.5 – 4.0	1.59 x 1.10 x 40	150	3.5	0	200/80

* Débit standard France

UNIRAM™ AS XR 16010

Code catalogue **13735** - (6 chiffres suivants ci-dessous)

DÉBIT (L/H)	ESPACEMENT ENTRE GOUTTEURS (M)													
	0.15	0.20	0.25	0.30	0.33	0.40	0.50	0.60	0.65	0.70	0.75	0.80	0.90	1.00
0.7														
1.0							000881	000900						
1.6*						001610	001710	001900			002010			
2.3				003310				003530			003550			
3.5							005110							
Longueur bobine (m)	500	500	500	500	500	500	500	500	500	500	500	500	500	500

Codes catalogue manquants disponibles sur demande. * Débit standard France

DONNÉES TECHNIQUES - TUYAUX

MODÈLE	DIAMÈTRE INTÉRIEUR (MM)	EPAISSEUR DE PAROI (MM)	DIAMÈTRE EXTÉRIEUR (MM)	PLAGE DE PRESSION DE FONCTIONNEMENT (BAR)	PRESSIION PURGE MAX. (BAR)	KD
16010	14.20	1.00	16.20	0.5 - 3.5	4.6	1.30

CONDITIONNEMENT DES TUYAUX (BOBINES CERCLÉES)

MODÈLE	EPAISSEUR DE PAROI (MM)	LONGUEUR BOBINE (M)	ESPACEMENT ENTRE GOUTTEURS (M)	POIDS MOYEN BOBINE* (KG)	NB BOBINES DANS CONTAINER 40" (UNITÉS)	NB TOTAL DANS CONTAINER 40" (M)
16010	1.00	500	0.15 à 1.00	22.1	330	165000

*Selon l'espacement entre goutteurs

UNIRAM™ AS XR 20012

Code catalogue **14510** - (6 chiffres suivants ci-dessous)

DÉBIT (L/H)	ESPACEMENT ENTRE GOUTTEURS (M)													
	0.15	0.20	0.25	0.30	0.33	0.40	0.50	0.60	0.65	0.70	0.75	0.80	0.90	1.00
0.7														
1.0														
1.6*				002580		002600	002700	002800						
2.3		004200				004230	004600	004700				004770		004790
3.5						005690	005700							006200
Longueur bobine (m)	300	300	300	300	300	300	300	300	300	300	300	300	300	300

Codes catalogue manquants disponibles sur demande. * Débit standard France

DONNÉES TECHNIQUES - TUYAUX

MODÈLE	DIAMÈTRE INTÉRIEUR (MM)	EPAISSEUR DE PAROI (MM)	DIAMÈTRE EXTÉRIEUR (MM)	PLAGE DE PRESSION DE FONCTIONNEMENT (BAR)	PRESSIION PURGE MAX. (BAR)	KD
20012	17.50	1.20	19.90	0.5 - 4.0	5.2	0.40

CONDITIONNEMENT DES TUYAUX (BOBINES CERCLÉES)

MODÈLE	EPAISSEUR DE PAROI (MM)	LONGUEUR BOBINE (M)	ESPACEMENT ENTRE GOUTTEURS (M)	POIDS MOYEN BOBINE* (KG)	NB BOBINES DANS CONTAINER 40" (UNITÉS)	NB TOTAL DANS CONTAINER 40" (M)
20012	1.20	300	0.15 à 1.00	20.2	330	99000

*Selon l'espacement entre goutteurs



UNIRAM™ AS

LIGNE DE GOUTTEURS INTÉGRÉS AUTORÉGULANTS
AUTO-NETTOYANTS, MÉCANISME DU GOUTTEUR ANTI-SIPHON



16010 - 20012

APPLICATIONS

- Cultures multi-saisonnières, arboriculture, plein champ
- Irrigation enterrée

CARACTÉRISTIQUES ET AVANTAGES

- Pression compensée: Les quantités précises et uniformes d'eau sont livrées sur une large plage de pression. 100% d'uniformité de distribution de l'eau et des nutriments tout au long du réseau d'irrigation.
- Mécanisme Anti-Siphon: bloque l'aspiration des impuretés extérieures à l'arrêt de l'irrigation.
- Auto-nettoyage continu : goutteur auto-nettoyant avec une large surface de filtration permettant d'améliorer la résistance au colmatage. Durant toute l'opération d'irrigation (pas seulement au début et à la fin du cycle), les débris sont éjectés par les goutteurs, ce qui assure un fonctionnement sans interruption.
- L'eau est prélevée au centre du flux, ce qui limite l'entrée des sédiments dans les chicanes des goutteurs.
- Barrière anti-racine physique: Meilleure protection contre l'intrusion des racines sans utilisation de produits chimiques.
- Le double labyrinthe TurboNet™ assure une large et profonde section de passage d'eau, permettant d'augmenter la résistance au colmatage. Plus larges passages d'eau dans le goutteur.

SPÉCIFICATIONS

- Le plus grand pré-filtre du marché présent sur chaque goutteur. Filtration recommandée: 130µ / 120 mesh. La méthode de filtration doit être choisie en fonction du type et de la concentration des particules d'impuretés présentes dans l'eau. Partout où le sable excède 2 ppm, un hydrocyclone doit être installé avant le filtre principal. Lorsque le sable / limon / argile dépassent 100 ppm, un pré-traitement sera appliqué selon les instructions de l'équipe d'experts Netafim™.
- Goutteur "soudé" à une ligne de goutte à goutte à paroi épaisse (1.00, 1.20 mm).
- Goutteur fabriqué par injection plastique de haute qualité, très faible coefficient de variation de débit d'irrigation.
- Membrane en silicone injecté.
- Résistant aux UV et aux nutriments standards utilisés en agriculture.
- Produit conforme aux normes ISO 9261, production certifiée par l'Institut de normalisation (SII).

DONNÉES TECHNIQUES - GOUTTEURS

DÉBIT (L/H)	PLAGE DE PRESSION (BAR)	DIMENSIONS DU PASSAGE DE L'EAU LARGEUR-PROFONDEUR-LONGUEUR (MM)	SURFACE DE FILTRATION (MM²)	CONSTANT K	EXPOSANT X	FILTRATION RECOMMANDÉE (MICRON)/(MESH)
0.7	0.5 – 4.0	0.70 x 0.65 x 40	110	0.7	0	130/120
1.0*	0.5 – 4.0	0.83 x 0.74 x 40	130	1.0	0	130/120
1.6*	0.5 – 4.0	1.07 x 0.79 x 40	130	1.6	0	200/80
2.3*	0.5 – 4.0	1.26 x 0.95 x 40	130	2.3	0	200/80
3.5	0.5 – 4.0	1.59 x 1.10 x 40	150	3.5	0	200/80

* Débit standard France

UNIRAM™ AS 16010

Code catalogue **13720** - (6 chiffres suivants ci-dessous)

DÉBIT (L/H)	ESPACEMENT ENTRE GOUTTEURS (M)													
	0.15	0.20	0.25	0.30	0.33	0.40	0.50	0.60	0.65	0.70	0.75	0.80	0.90	1.00
0.7		000180		000200		000220	000240	000260			000280			000300
1.0*	000380	000400	000450	000500	000550	000600	000700	000800	000840	000850	000900	001000		001200
1.6*		001520	001550	001600	001650	001700	001800	001900	001950	001965	002000	002100	002200	002500
2.3*		002600	002620	002700	002750	002850	002900	003000	003100	003150	003200	003300	003400	003600
3.5		003950		004000	004100	004160	004200	004270	004300	004350	004370	004440	004470	004500
Longueur bobine (m)	500	500	500	500	500	500	500	500	500	500	500	500	500	500

Codes catalogue manquants disponibles sur demande. * Débit standard France

DONNÉES TECHNIQUES - TUYAUX

MODÈLE	DIAMÈTRE INTÉRIEUR (MM)	EPAISSEUR DE PAROI (MM)	DIAMÈTRE EXTÉRIEUR (MM)	PLAGE DE PRESSION DE FONCTIONNEMENT (BAR)	PRESSIION PURGE MAX. (BAR)	KD
16010	14.20	1.00	16.20	0.5 - 3.5	4.6	1.30

CONDITIONNEMENT DES TUYAUX (BOBINES CERCLÉES)

MODÈLE	EPAISSEUR DE PAROI (MM)	LONGUEUR BOBINE (M)	ESPACEMENT ENTRE GOUTTEURS (M)	POIDS MOYEN BOBINE* (KG)	NB BOBINES DANS CONTAINER 40" (UNITÉS)	NB TOTAL DANS CONTAINER 40" (M)
16010	1.00	500	0.15 à 1.00	22.1	330	165000

*Selon l'espacement entre goutteurs

UNIRAM™ AS 20012

Code catalogue **14500** - (6 chiffres suivants ci-dessous)

DÉBIT (L/H)	ESPACEMENT ENTRE GOUTTEURS (M)													
	0.15	0.20	0.25	0.30	0.33	0.40	0.50	0.60	0.65	0.70	0.75	0.80	0.90	1.00
0.7		000008	000009	007500		007600	007700	007800			007900			008000
1.0*		000020	000040	000050	000065	000075	000080	000095		000096	000100	000104	000108	000110
1.6*		000170	000200	000300	000360	000400	000600	000700		000800	000900	000960	000970	000980
2.3*		000990	001020	001150	001310	001450	001550	001800	001850	001920	001950	002100	002300	002400
3.5				005300		005400	005700	005800		005900	006000	006100	006200	006700
Longueur bobine (m)	300	300	300	300	300	300	300	300	300	300	300	300	300	300

Codes catalogue manquants disponibles sur demande. * Débit standard France

DONNÉES TECHNIQUES - TUYAUX

MODÈLE	DIAMÈTRE INTÉRIEUR (MM)	EPAISSEUR DE PAROI (MM)	DIAMÈTRE EXTÉRIEUR (MM)	PLAGE DE PRESSION DE FONCTIONNEMENT (BAR)	PRESSIION PURGE MAX. (BAR)	KD
20012	17.50	1.20	19.90	0.5 - 4.0	5.2	0.40

CONDITIONNEMENT DES TUYAUX (BOBINES CERCLÉES)

MODÈLE	EPAISSEUR DE PAROI (MM)	LONGUEUR BOBINE (M)	ESPACEMENT ENTRE GOUTTEURS (M)	POIDS MOYEN BOBINE* (KG)	NB BOBINES DANS CONTAINER 40" (UNITÉS)	NB TOTAL DANS CONTAINER 40" (M)
20012	1.20	300	0.15 à 1.00	20.2	330	99000

*Selon l'espacement entre goutteurs



UNIRAM™ CNL

LIGNE DE GOUTTEURS INTÉGRÉS AUTORÉGULANTS
AUTO-NETTOYANTS, MÉCANISME DU GOUTTEUR
ANTI-VIDANGE



16010 - 20012

APPLICATIONS

- Cultures multi-saisonnières, arboriculture, plein champ et sous serre.
- Irrigation précise, irrigation par impulsions multiples

CARACTÉRISTIQUES ET AVANTAGES

- Pression compensée: Les quantités précises et uniformes d'eau sont livrées sur une large plage de pression. 100% d'uniformité de distribution de l'eau et des nutriments tout au long du réseau d'irrigation.
- Système anti-vidange (CNL): Élimine l'effet de purges et de remplissages successifs et améliore l'efficacité de l'irrigation par impulsion.
- Auto-nettoyage continu : goutteur auto-nettoyant avec une large surface de filtration permettant d'améliorer la résistance au colmatage. Durant toute l'opération d'irrigation (pas seulement au début et à la fin du cycle), les débris sont éjectés par les goutteurs, ce qui assure un fonctionnement sans interruption.
- L'eau est prélevée au centre du flux, ce qui limite l'entrée des sédiments dans les chicanes des goutteurs.
- Barrière anti-racine physique: Meilleure protection contre l'intrusion des racines sans utilisation de produits chimiques.
- Le double labyrinthe TurboNet™ assure une large et profonde section de passage d'eau, permettant d'augmenter la résistance au colmatage. Plus larges passages d'eau dans le goutteur.

SPÉCIFICATIONS

- Le plus grand pré-filtre du marché présent sur chaque goutteur. Filtration recommandée: 130µ / 120 mesh. La méthode de filtration doit être choisie en fonction du type et de la concentration des particules d'impuretés présentes dans l'eau. Partout où le sable excède 2 ppm, un hydrocyclone doit être installé avant le filtre principal. Lorsque le sable / limon / argile dépassent 100 ppm, un pré-traitement sera appliqué selon les instructions de l'équipe d'experts Netafim™.
- Goutteur "soudé" à une ligne de goutte à goutte à paroi épaisse (Ø16 = 1.0 mm - Ø20= 1.2 mm).
- Goutteur fabriqué par injection plastique de haute qualité, très faible coefficient de variation de débit d'irrigation.
- Membrane en silicone injecté.
- Résistant aux UV et aux nutriments standards utilisés en agriculture.
- Produit conforme aux normes ISO 9261, production certifiée par l'Institut de normalisation (SII).

DONNÉES TECHNIQUES - GOUTTEURS

DÉBIT (L/H)	PLAGE DE PRESSION (BAR)	DIMENSIONS DU PASSAGE DE L'EAU LARGEUR-PROFONDEUR-LONGUEUR (MM)	SURFACE DE FILTRATION (MM²)	CONSTANT K	EXPOSANT X	FILTRATION RECOMMANDÉE (MICRON)/(MESH)	PRESSION DE FERMETURE (BAR)
0.7	1.0 – 4.0	0.70 x 0.65 x 40	110	0.7	0	130/120	0.14
1.0*	1.0 – 4.0	0.83 x 0.74 x 40	130	1.0	0	130/120	0.14
1.6	1.0 – 4.0	1.07 x 0.79 x 40	130	1.6	0	130/120	0.14
2.3	1.0 – 4.0	1.26 x 0.95 x 40	130	2.3	0	130/120	0.14
3.5	1.0 – 4.0	1.59 x 1.10 x 40	150	3.5	0	130/120	0.14

* Débit standard France

UNIRAM™ CNL 16010

Code catalogue **13900** - (6 chiffres suivants ci-dessous)

DÉBIT (L/H)	ESPACEMENT ENTRE GOUTTEURS (M)													
	0.15	0.20	0.25	0.30	0.33	0.40	0.50	0.60	0.65	0.70	0.75	0.80	0.90	1.00
0.7		000250												
1.0*	001000	001100	001150	001200	001230	001260	001300	001325			001350	001400	001800	002000
1.6	004400	004500	004550	004600	004630	004700	004800	004900	004950	004960	005000	005200		005300
2.3	005600	005700	005900	006000	006050	006200	006400	006500	006550	006670	006700	006800	006900	007000
3.5	007300	007350	007400	007500	007530	007600	007700	007900		008100	008200	008300	008400	008500
Longueur bobine (m)	500	500	500	500	500	500	500	500	500	500	500	500	500	500

Codes catalogue manquants disponibles sur demande. * Débit standard France

DONNÉES TECHNIQUES - TUYAUX

MODÈLE	DIAMÈTRE INTÉRIEUR (MM)	EPAISSEUR DE PAROI (MM)	DIAMÈTRE EXTÉRIEUR (MM)	PLAGE DE PRESSION DE FONCTIONNEMENT (BAR)	PRESSIION PURGE MAX. (BAR)	KD
16010	14.20	1.00	16.20	1.0 - 3.5	4.6	1.30

CONDITIONNEMENT DES TUYAUX (BOBINES CERCLÉES)

MODÈLE	EPAISSEUR DE PAROI (MM)	LONGUEUR BOBINE (M)	ESPACEMENT ENTRE GOUTTEURS (M)	POIDS MOYEN BOBINE* (KG)	NB BOBINES DANS CONTAINER 40'' (UNITÉS)	NB TOTAL DANS CONTAINER 40'' (M)
16010	1.00	500	0.15 à 1.00	22.1	330	165000

*Selon l'espacement entre goutteurs

UNIRAM™ CNL 20012

Code catalogue **14540** - (6 chiffres suivants ci-dessous)

DÉBIT (L/H)	ESPACEMENT ENTRE GOUTTEURS (M)													
	0.15	0.20	0.25	0.30	0.33	0.40	0.50	0.60	0.65	0.70	0.75	0.80	0.90	1.00
0.7		007000				000030								
1.0	000070	000100	000120	000140		000153	000160	000170			000180	000185	000190	000200
1.6		000400	000450	000500	000523	000550	000600	000650	000665		000680	000750	000780	000800
2.3	000890	000900	001050	001400	001510	001900	002100	002300		002500	002600	002700	002800	002900
3.5		003880	003900	004000	005450	004100	004200	004300	004350	004400	004500	004600	004700	004800
Longueur bobine (m)	300	300	300	300	300	300	300	300	300	300	300	300	300	300

Codes catalogue manquants disponibles sur demande.

DONNÉES TECHNIQUES - TUYAUX

MODÈLE	DIAMÈTRE INTÉRIEUR (MM)	EPAISSEUR DE PAROI (MM)	DIAMÈTRE EXTÉRIEUR (MM)	PLAGE DE PRESSION DE FONCTIONNEMENT (BAR)	PRESSIION PURGE MAX. (BAR)	KD
20012	17.50	1.20	19.90	1.0 - 4.0	5.2	0.40

CONDITIONNEMENT DES TUYAUX (BOBINES CERCLÉES)

MODÈLE	EPAISSEUR DE PAROI (MM)	LONGUEUR BOBINE (M)	ESPACEMENT ENTRE GOUTTEURS (M)	POIDS MOYEN BOBINE* (KG)	NB BOBINES DANS CONTAINER 40'' (UNITÉS)	NB TOTAL DANS CONTAINER 40'' (M)
20012	1.20	300	0.15 à 1.00	20.2	330	99000

*Selon l'espacement entre goutteurs



FLASHER OU CLIQUER ICI

UNIWINETM AS XR

GOUTTE À GOUTTE SPÉCIALEMENT CONÇU POUR L'IRRIGATION ENTERRÉ EN VITICULTURE
LIGNE DE GOUTTEURS INTÉGRÉS AUTORÉGULANTS
AUTO-NETTOYANTS, MÉCANISME DU GOUTTEUR ANTI-SIPHON
AVEC UNE MEILLEURE RÉSISTANCE À L'INTRUSION DE RACINES



16010 - 20012

APPLICATIONS

- Irrigation enterrée en viticulture.

CARACTÉRISTIQUES ET AVANTAGES

- De l'oxyde de cuivre est incorporé à la résine lors de la fabrication du goutteur. Grâce à ses propriétés, les cultures sont mieux protégées contre l'intrusion racinaire, sans avoir recours à des produits chimiques.
- Pression compensée: Les quantités précises et uniformes d'eau sont livrées sur une large plage de pression. 100% d'uniformité de distribution de l'eau et des nutriments tout au long du réseau d'irrigation.
- Mécanisme Anti-Siphon: bloque l'aspiration des impuretés extérieures à l'arrêt de l'irrigation.
- Auto-nettoyage continu : goutteur auto-nettoyant avec une large surface de filtration permettant d'améliorer la résistance au colmatage. Durant toute l'opération d'irrigation (pas seulement au début et à la fin du cycle), les débris sont éjectés par les goutteurs, ce qui assure un fonctionnement sans interruption.
- Le double labyrinthe TurboNet™ assure une large et profonde section de passage d'eau, permettant d'augmenter la résistance au colmatage. Plus larges passages d'eau dans le goutteur.
- L'eau est prélevée au centre du flux, ce qui limite l'entrée des sédiments dans les chicanes des goutteurs.
- 2 bandes violettes pour une identification facile.

SPÉCIFICATIONS

- Le seul goutteur du marché avec oxyde de cuivre incorporé.
- Le plus grand pré-filtre du marché présent sur chaque goutteur. Filtration recommandée: 130µ / 120 mesh. La méthode de filtration doit être choisie en fonction du type et de la concentration des particules d'impuretés présentes dans l'eau. Partout où le sable excède 2 ppm, un hydrocyclone doit être installé avant le filtre principal. Lorsque les sable / limon / argile dépassent 100 ppm, un pré-traitement sera appliqué selon les instructions de l'équipe d'experts Netafim™.
- Goutteur "soudé" à une ligne de goutte à goutte à paroi épaisse (Ø 16 = 1.0 mm).
- Goutteur fabriqué par injection plastique de haute qualité, très faible coefficient de variation de débit d'irrigation.
- Membrane en silicone injecté.
- Résistant aux UV et aux nutriments standards utilisés en agriculture.
- Produit conforme aux normes ISO 9261, production certifiée par l'Institut de normalisation (SII).

DONNÉES TECHNIQUES - GOUTTEURS

DÉBIT (L/H)	PLAGE DE PRESSION (BAR)	DIMENSIONS DU PASSAGE DE L'EAU LARGEUR-PROFONDEUR-LONGUEUR (MM)	SURFACE DE FILTRATION (MM²)	CONSTANT K	EXPOSANT X	FFILTRATION RECOMMANDÉE (MICRON)/(MESH)
0.7	0.5 – 3.5	0.70 x 0.65 x 40	98	0.7	0	130/120
1.0	0.5 – 3.5	0.83 x 0.74 x 40	130	1.0	0	130/120
1.6*	0.5 – 3.5	1.26 x 0.70 x 40	130	1.6	0	200/80
2.3	0.5 – 3.5	1.26 x 0.95 x 40	130	2.3	0	200/80
3.5	0.5 – 3.5	1.59 x 1.15 x 40	150	3.5	0	200/80

* Débit standard France

UNIWIWINE™ AS XR 16010

Code catalogue **14750** - (6 chiffres suivants ci-dessous)

DÉBIT (L/H)	ESPACEMENT ENTRE GOUTTEURS (M)													
	0.15	0.20	0.25	0.30	0.33	0.40	0.50	0.60	0.65	0.70	0.75	0.80	0.90	1.00
0.7														
1.0														
1.6*														002000
2.3														
3.5														
Longueur bobine (m)	500	500	500	500	500	500	500	500	500	500	500	500	500	500

Codes catalogue manquants disponibles sur demande. * Débit standard France

DONNÉES TECHNIQUES - TUYAUX

MODÈLE	DIAMÈTRE INTÉRIEUR (MM)	EPAISSEUR DE PAROI (MM)	DIAMÈTRE EXTÉRIEUR (MM)	PLAGE DE PRESSION DE FONCTIONNEMENT (BAR)	PRESSIION PURGE MAX. (BAR)	KD
16010	14.20	1.00	16.20	0.5 - 3.5	4.6	1.30

CONDITIONNEMENT DES TUYAUX (BOBINES CERCLÉES)

MODÈLE	EPAISSEUR DE PAROI (MM)	LONGUEUR BOBINE (M)	ESPACEMENT ENTRE GOUTTEURS (M)	POIDS MOYEN BOBINE* (KG)	NB BOBINES DANS CONTAINER 40" (UNITÉS)	NB TOTAL DANS CONTAINER 40" (M)
16010	1.00	500	0.15 à 1.00	22.1	330	165000

*Selon l'espacement entre goutteurs



Médaille de bronze pour l'Uniwine AS XR

Nous voulions offrir à nos clients un produit beaucoup plus résistant à l'intrusion des racines que ceux disponibles sur le marché. De là est né un goutteur intégré à base d'oxyde de cuivre, l'Uniwine AS XR. Utilisées pour l'irrigation en enterré de la vigne, les lignes de goutte à goutte sont protégées contre les intrusions racinaires mieux qu'avec toute autre solution.

La technologie XR réduit considérablement l'utilisation de produits chimiques nécessaires pour lutter contre l'intrusion des racines (50% de moins par rapport à Uniram™ AS et

75% de moins par rapport aux autres concurrents). L'oxyde de cuivre qui est incorporé au goutteur offre un effet durable pendant toute la durée de vie de l'installation.

Le sol sera préservé puisque l'oxyde de cuivre étant mélangé au matériau de base du goutteur, il ne risque pas de se propager en dehors de celui-ci. Aucun risque donc pour les plantes et le sol.

La longévité du produit augmentera considérablement en raison de la prévention de la croissance bactérienne. L'oxyde de cuivre étant reconnu comme antimicrobien, il confère ses vertus au goutteur, particulièrement intéressantes lors de l'utilisation d'eaux usées.



UNIWINETM AS

LIGNE DE GOUTTEURS INTÉGRÉS AUTORÉGULANTS
AUTO-NETTOYANTS, MÉCANISME DU GOUTTEUR ANTI-SIPHON



16010 - 20012

APPLICATIONS

- Irrigation en surface ou enterrée en viticulture.

CARACTÉRISTIQUES ET AVANTAGES

- Pression compensée: Les quantités précises et uniformes d'eau sont livrées sur une large plage de pression. 100% d'uniformité de distribution de l'eau et des nutriments tout au long du réseau d'irrigation.
- Mécanisme Anti-Siphon: bloque l'aspiration des impuretés extérieures à l'arrêt de l'irrigation.
- Auto-nettoyage continu : goutteur auto-nettoyant avec une large surface de filtration permettant d'améliorer la résistance au colmatage. Durant toute l'opération d'irrigation (pas seulement au début et à la fin du cycle), les débris sont éjectés par les goutteurs, ce qui assure un fonctionnement sans interruption.
- L'eau est prélevée au centre du flux, ce qui limite l'entrée des sédiments dans les chicanes des goutteurs.
- Barrière anti-racine physique: Meilleure protection contre l'intrusion des racines sans utilisation de produits chimiques.
- Le double labyrinthe TurboNet™ assure une large et profonde section de passage d'eau, permettant d'augmenter la résistance au colmatage. Plus larges passages d'eau dans le goutteur.
- 2 bandes violettes pour une identification facile.

SPÉCIFICATIONS

- Le plus grand pré-filtre du marché présent sur chaque goutteur. Filtration recommandée: varie selon le débit du goutteur. La méthode de filtration doit être choisie en fonction du type et de la concentration des particules d'impuretés présentes dans l'eau. Partout où le sable excède 2 ppm, un hydrocyclone doit être installé avant le filtre principal. Lorsque le sable / limon / argile dépassent 100 ppm, un pré-traitement sera appliqué selon les instructions de l'équipe d'experts Netafim™.
- Goutteur "soudé" à une ligne de goutte à goutte à paroi épaisse (Ø16 = 1.0 mm - Ø20= 1.2 mm).
- Goutteur fabriqué par injection plastique de haute qualité, très faible coefficient de variation de débit d'irrigation.
- Membrane en silicone injecté.
- Résistant aux UV et aux nutriments standards utilisés en agriculture.
- Produit conforme aux normes ISO 9261, production certifiée par l'Institut de normalisation (SII).

DONNÉES TECHNIQUES - GOUTTEURS

DÉBIT (L/H)	PLAGE DE PRESSION (BAR)	DIMENSIONS DU PASSAGE DE L'EAU LARGEUR-PROFONDEUR-LONGUEUR (MM)	SURFACE DE FILTRATION (MM ²)	CONSTANT K	EXPOSANT X	FILTRATION RECOMMANDÉE (MICRON)/(MESH)
0.7	0.5 - 4.0	0.70 x 0.65 x 40	110	0.7	0	130/120
1.0	0.5 - 4.0	0.83 x 0.74 x 40	130	1.0	0	130/120
1.6*	0.5 - 4.0	1.07 x 0.79 x 40	130	1.6	0	200/80
2.3	0.5 - 4.0	1.26 x 0.95 x 40	130	2.3	0	200/80
3.5	0.5 - 4.0	1.59 x 1.10 x 40	150	3.5	0	200/80

* Débit standard France

UNIWINET™ AS 16010

Code catalogue **14740** - (6 chiffres suivants ci-dessous)

DÉBIT (L/H)	ESPACEMENT ENTRE GOUTTEURS (M)													
	0.15	0.20	0.25	0.30	0.33	0.40	0.50	0.60	0.65	0.70	0.75	0.80	0.90	1.00
0.7														
1.0							001140							001420
1.6*								001830		001850				002220
2.3								002820						003350
3.5														
Longueur bobine (m)	500	500	500	500	500	500	500	500	500	500	500	500	500	500

Codes catalogue manquants disponibles sur demande. * Débit standard France

DONNÉES TECHNIQUES - TUYAUX

MODÈLE	DIAMÈTRE INTÉRIEUR (MM)	EPAISSEUR DE PAROI (MM)	DIAMÈTRE EXTÉRIEUR (MM)	PLAGE DE PRESSION DE FONCTIONNEMENT (BAR)	PRESSIION PURGE MAX. (BAR)	KD
16010	14.20	1.00	16.20	0.5 - 3.5	4.6	1.30

CONDITIONNEMENT DES TUYAUX (BOBINES CERCLÉES)

MODÈLE	EPAISSEUR DE PAROI (MM)	LONGUEUR BOBINE (M)	ESPACEMENT ENTRE GOUTTEURS (M)	POIDS MOYEN BOBINE* (KG)	NB BOBINES DANS CONTAINER 40'' (UNITÉS)	NB TOTAL DANS CONTAINER 40'' (M)
16010	1.00	500	0.15 à 1.00	22.1	330	165000

*Selon l'espacement entre goutteurs

UNIWINET™ AS 20012

Code catalogue **14980** - (6 chiffres suivants ci-dessous)

DÉBIT (L/H)	ESPACEMENT ENTRE GOUTTEURS (M)													
	0.15	0.20	0.25	0.30	0.33	0.40	0.50	0.60	0.65	0.70	0.75	0.80	0.90	1.00
0.7														
1.0														002020
1.6														002920
2.3								003505						004010
3.5														
Longueur bobine (m)	300	300	300	300	300	300	300	300	300	300	300	300	300	300

Codes catalogue manquants disponibles sur demande.

DONNÉES TECHNIQUES - TUYAUX

MODÈLE	DIAMÈTRE INTÉRIEUR (MM)	EPAISSEUR DE PAROI (MM)	DIAMÈTRE EXTÉRIEUR (MM)	PLAGE DE PRESSION DE FONCTIONNEMENT (BAR)	PRESSIION PURGE MAX. (BAR)	KD
20012	17.50	1.20	19.90	0.5 - 4.0	5.2	0.40

CONDITIONNEMENT DES TUYAUX (BOBINES CERCLÉES)

MODÈLE	EPAISSEUR DE PAROI (MM)	LONGUEUR BOBINE (M)	ESPACEMENT ENTRE GOUTTEURS (M)	POIDS MOYEN BOBINE* (KG)	NB BOBINES DANS CONTAINER 40'' (UNITÉS)	NB TOTAL DANS CONTAINER 40'' (M)
20012	1.20	300	0.15 à 1.00	20.2	330	99000

*Selon l'espacement entre goutteurs



UNIWIWINE™ RC AVEC CLIP

LIGNE DE GOUTTEURS INTÉGRÉS AUTORÉGULANTS
AUTO-NETTOYANTS



16010 - 20012

APPLICATIONS

- Irrigation de surface en viticulture, avec suspension sur le support de culture.

CARACTÉRISTIQUES ET AVANTAGES

- Pression compensée: Les quantités précises et uniformes d'eau sont livrées sur une large plage de pression. 100% d'uniformité de distribution de l'eau et des nutriments tout au long du réseau d'irrigation.
- Auto-nettoyage continu : goutteur auto-nettoyant avec une large surface de filtration permettant d'améliorer la résistance au colmatage. Durant à l'opération d'irrigation (pas seulement au début et à la fin du cycle), les débris sont éjectés par les goutteurs, ce qui assure un fonctionnement sans interruption.
- L'eau est prélevée au centre du flux, ce qui limite l'entrée des sédiments dans les chicane des goutteurs.
- Barrière anti-racine physique: Meilleure protection contre l'intrusion des racines sans utilisation de produits chimiques.
- Le double labyrinthe TurboNet™ assure une large et profonde section de passage d'eau, permettant d'augmenter la résistance au colmatage. Plus larges passages d'eau dans le goutteur.
- 2 bandes violettes pour une identification facile.
- Clips pré-assemblés pour faciliter le palissage.



SPÉCIFICATIONS

- Le plus grand pré-filtre du marché présent sur chaque goutteur. Filtration recommandée: varie selon le débit du goutteur. La méthode de filtration doit être choisie en fonction du type et de la concentration des particules d'impuretés présentes dans l'eau. Partout où le sable excède 2 ppm, un hydrocyclone doit être installé avant le filtre principal. Lorsque le sable / limon / argile dépassent 100 ppm, un pré-traitement sera appliqué selon les instructions de l'équipe d'experts Netafim™.
- Goutteur "soudé" à une ligne de goutte à goutte à paroi épaisse (Ø 16 = 1.00 mm).
- Goutteur fabriqué par injection plastique de haute qualité, très faible coefficient de variation de débit d'irrigation.
- Membrane en silicone injecté.
- Résistant aux UV et aux nutriments standards utilisés en agriculture.
- Produit conforme aux normes ISO 9261, production certifiée par l'Institut de normalisation (SII).

DONNÉES TECHNIQUES - GOUTTEURS

DÉBIT (L/H)	PLAGE DE PRESSION (BAR)	DIMENSIONS DU PASSAGE DE L'EAU LARGEUR-PROFONDEUR-LONGUEUR (MM)	SURFACE DE FILTRATION (MM²)	CONSTANT K	EXPOSANT X	FILTRATION RECOMMANDÉE (MICRON)/(MESH)
0.7	0.5 - 4.0	0.70 x 0.65 x 40	110	0.7	0	130/120
1.0	0.5 - 4.0	0.83 x 0.74 x 40	130	1.0	0	130/120
1.6*	0.5 - 4.0	1.07 x 0.79 x 40	130	1.6	0	200/80
2.3	0.5 - 4.0	1.26 x 0.95 x 40	130	2.3	0	200/80
3.5	0.5 - 4.0	1.59 x 1.10 x 40	150	3.5	0	200/80

* Débit standard France

UNIWINETM RC 16010 - AVEC CLIP D'ASSEMBLAGE

Code catalogue **14770** - (6 chiffres suivants ci-dessous)

DÉBIT (L/H)	ESPACEMENT ENTRE GOUTTEURS (M)													
	0.15	0.20	0.25	0.30	0.33	0.40	0.50	0.60	0.65	0.70	0.75	0.80	0.90	1.00
0.7														
1.0														002500
1.6*							003800							004000
2.3							005500							006000
3.5														
Longueur bobine (m)	300	300	300	300	300	300	300	300	300	300	300	300	300	300

Codes catalogue manquants disponibles sur demande. * Débit standard France

DONNÉES TECHNIQUES - TUYAUX

MODÈLE	DIAMÈTRE INTÉRIEUR (MM)	EPAISSEUR DE PAROI (MM)	DIAMÈTRE EXTÉRIEUR (MM)	PLAGE DE PRESSION DE FONCTIONNEMENT (BAR)	PRESSIION PURGE MAX. (BAR)	KD
16010	14.20	1.00	16.20	0.5 - 3.5	4.6	1.30

CONDITIONNEMENT DES TUYAUX (BOBINES CERCLÉES)

MODÈLE	EPAISSEUR DE PAROI (MM)	LONGUEUR BOBINE (M)	ESPACEMENT ENTRE GOUTTEURS (M)	POIDS MOYEN BOBINE* (KG)	NB BOBINES DANS CONTAINER 40" (UNITÉS)	NB TOTAL DANS CONTAINER 40" (M)
16010	1.00	300	0.15 à 1.00	14.4	330	99000

*Selon l'espacement entre goutteurs

UNIWINETM RC 20012 - AVEC CLIP D'ASSEMBLAGE

Code catalogue **14965** - (6 chiffres suivants ci-dessous)

DÉBIT (L/H)	ESPACEMENT ENTRE GOUTTEURS (M)													
	0.15	0.20	0.25	0.30	0.33	0.40	0.50	0.60	0.65	0.70	0.75	0.80	0.90	1.00
0.7														
1.0														002500
1.6														004000
2.3														006000
3.5														
Longueur bobine (m)	300	300	300	300	300	300	300	300	300	300	300	300	300	300

Codes catalogue manquants disponibles sur demande.

DONNÉES TECHNIQUES - TUYAUX

MODÈLE	DIAMÈTRE INTÉRIEUR (MM)	EPAISSEUR DE PAROI (MM)	DIAMÈTRE EXTÉRIEUR (MM)	PLAGE DE PRESSION DE FONCTIONNEMENT (BAR)	PRESSIION PURGE MAX. (BAR)	KD
20012	17.50	1.20	19.90	0.5 - 4.0	5.2	0.40

CONDITIONNEMENT DES TUYAUX (BOBINES CERCLÉES)

MODÈLE	EPAISSEUR DE PAROI (MM)	LONGUEUR BOBINE (M)	ESPACEMENT ENTRE GOUTTEURS (M)	POIDS MOYEN BOBINE* (KG)	NB BOBINES DANS CONTAINER 40" (UNITÉS)	NB TOTAL DANS CONTAINER 40" (M)
20012	1.20	300	0.15 à 1.00	21.0	330	99000

*Selon l'espacement entre goutteurs



DRIPNET PC™ AS 150 TWD

LIGNE DE GOUTTEURS INTÉGRÉS AUTORÉGULANTS
 AUTO-NETTOYANTS, MÉCANISME DU GOUTTEUR ANTI-SIPHON



16150

APPLICATIONS

- Cultures multi-saisonnières
- Irrigation enterrée

CARACTÉRISTIQUES ET AVANTAGES

- Pression compensée: Les quantités précises et uniformes d'eau sont livrées sur une large plage de pression. 100% d'uniformité de distribution de l'eau et des nutriments tout au long du réseau d'irrigation.
- Mécanisme Anti-Siphon: bloque l'aspiration des impuretés extérieures à l'arrêt de l'irrigation.
- Auto-nettoyage continu : goutteur auto-nettoyant avec une large surface de filtration permettant d'améliorer la résistance au colmatage. Durant toute l'opération d'irrigation (pas seulement au début et à la fin du cycle), les débris sont éjectés par les goutteurs, ce qui assure un fonctionnement sans interruption.
- L'eau est prélevée au centre du flux, ce qui limite l'entrée des sédiments dans les chicanes des goutteurs.
- Barrière anti-racine physique: Meilleure protection contre l'intrusion des racines sans utilisation de produits chimiques.
- Le labyrinthe TurboNet™ assure une large et profonde section de passage d'eau, permettant d'augmenter la résistance au colmatage. Plus larges passages d'eau dans le goutteur.

SPÉCIFICATIONS

- Filtration recommandée: selon le débit du goutteur.
 La méthode de filtration doit être choisie en fonction du type et de la concentration des particules d'impuretés présentes dans l'eau. Partout où le sable excède 2 ppm, un hydrocyclone doit être installé avant le filtre principal. Lorsque le sable / limon / argile dépassent 100 ppm, un pré-traitement sera appliqué selon les instructions de l'équipe d'experts Netafim™.
- Goutteur "soudé" à une ligne de goutte à goutte à paroi épaisse (0.38 mm).
- Goutteur fabriqué par injection plastique de haute qualité, très faible coefficient de variation de débit d'irrigation.
- Membrane en silicone injecté.
- Résistant aux UV et aux nutriments standards utilisés en agriculture.
- Produit conforme aux normes ISO 9261, production certifiée par l'Institut de normalisation (SII).

DONNÉES TECHNIQUES - GOUTTEURS

DÉBIT (L/H)	PLAGE DE PRESSION (BAR)	DIMENSIONS DU PASSAGE DE L'EAU LARGEUR-PROFONDEUR-LONGUEUR (MM)	SURFACE DE FILTRATION (MM²)	CONSTANT K	EXPOSANT X	FILTRATION RECOMMANDÉE (MICRON)/(MESH)
0.4	0.25 - 2.5	0.46 x 0.52 x 26	29	0.4	0	130/120
0.6*	0.25 - 2.5	0.52 x 0.60 x 22	39	0.6	0	130/120
1.0*	0.40 - 3.0	0.61 x 0.60 x 8	39	1.0	0	130/120
1.6	0.40 - 3.0	0.76 x 0.73 x 8	39	1.6	0	200/80
2.0	0.40 - 3.5	0.84 x 0.80 x 8	39	2.0	0	200/80
3.0	0.40 - 3.5	1.02 x 0.88 x 8	39	3.0	0	200/80
3.8	0.60 - 3.5	1.02 x 0.88 x 8	39	3.8	0	200/80

* Débit standard France

DRIPNET PC™ AS 16150

Code catalogue **17615** - (6 chiffres suivants ci-dessous)

DÉBIT (L/H)	ESPACEMENT ENTRE GOUTTEURS (M)													
	0.15	0.20	0.25	0.30	0.35	0.40	0.50	0.60	0.65	0.70	0.75	0.80	0.90	1.00
0.6		000470	000495	000580		000634	000672	000697			000699			
1.0	001370	001470	001482	001600	001580	001825	002015	002120	002210	002360	002370			002430
1.6		004320		004380	004520	004645	004820	004920	005020		005120			
2.0		007170				007451	007625							
3.0						007460								
3.8														
Longueur bobine (m)	900	1000	1000	1000	1000	1200	1200	1200	1200	1200	1200	1200	1200	1200

Codes catalogue manquants disponibles sur demande. * Débit standard France

DONNÉES TECHNIQUES - TUYAUX

MODÈLE	DIAMÈTRE INTÉRIEUR (MM)	EPAISSEUR DE PAROI (MM)	DIAMÈTRE EXTÉRIEUR (MM)	PLAGE DE PRESSION DE FONCTIONNEMENT (BAR)	PRESSIION PURGE MAX. (BAR)	KD
16150	16.20	0.38	16.96	2.2	2.5	0.40

* La pression de fonctionnement du goutteur est réduite du fait de l'épaisseur du tube 380µ.

CONDITIONNEMENT DES TUYAUX (FLASQUE CARTONNÉE)

MODÈLE	EPAISSEUR DE PAROI (MM)	ESPACEMENT ENTRE GOUTTEURS (M)	LONGUEUR BOBINE (M)	POIDS MOYEN BOBINE* (KG)	NB BOBINE PAR PALETTE (UNITÉS)	NB BOBINES DANS CONTAINER 40'' (UNITÉS)	NB TOTAL DANS CONTAINER 40'' (M)
16150	0.38	0.15 to 0.19	900	21.2	12	480	432000
		0.20 to 0.35	1000	21.1			480000
		0.40 to 1.00	1200	25.6			576000

*Selon l'espacement entre goutteurs



DRIPNET PC™ AS 250 MWD

LIGNE DE GOUTTEURS INTÉGRÉS AUTORÉGULANTS
 AUTO-NETTOYANTS, MÉCANISME DU GOUTTEUR ANTI-SIPHON



16250 - 22250

APPLICATIONS

- Cultures multi-saisonnières
- Irrigation enterrée

CARACTÉRISTIQUES ET AVANTAGES

- Pression compensée: Les quantités précises et uniformes d'eau sont livrées sur une large plage de pression. 100% d'uniformité de distribution de l'eau et des nutriments tout au long du réseau d'irrigation.
- Mécanisme Anti-Siphon: bloque l'aspiration des impuretés extérieures à l'arrêt de l'irrigation.
- Auto-nettoyage continu : goutteur auto-nettoyant avec une large surface de filtration permettant d'améliorer la résistance au colmatage. Durant toute l'opération d'irrigation (pas seulement au début et à la fin du cycle), les débris sont éjectés par les goutteurs, ce qui assure un fonctionnement sans interruption.
- L'eau est prélevée au centre du flux, ce qui limite l'entrée des sédiments dans les chicanes des goutteurs.
- Barrière anti-racine physique: Meilleure protection contre l'intrusion des racines sans utilisation de produits chimiques.
- Le labyrinthe TurboNet™ assure une large et profonde section de passage d'eau, permettant d'augmenter la résistance au colmatage. Plus larges passages d'eau dans le goutteur.

SPÉCIFICATIONS

- Filtration recommandée: selon le débit du goutteur.
 La méthode de filtration doit être choisie en fonction du type et de la concentration des particules d'impuretés présentes dans l'eau. Partout où le sable excède 2 ppm, un hydrocyclone doit être installé avant le filtre principal. Lorsque le sable / limon / argile dépassent 100 ppm, un pré-traitement sera appliqué selon les instructions de l'équipe d'experts Netafim™.
- Goutteur "soudé" à une ligne de goutte à goutte à paroi épaisse (0.63 mm).
- Goutteur fabriqué par injection plastique de haute qualité, très faible coefficient de variation de débit d'irrigation.
- Membrane en silicone injecté.
- Résistant aux UV et aux nutriments standards utilisés en agriculture.
- Produit conforme aux normes ISO 9261, production certifiée par l'Institut de normalisation (SII).

DONNÉES TECHNIQUES - GOUTTEURS

DÉBIT (L/H)	PLAGE DE PRESSION (BAR)	DIMENSIONS DU PASSAGE DE L'EAU LARGEUR-PROFONDEUR-LONGUEUR (MM)	SURFACE DE FILTRATION (MM²)	CONSTANT K	EXPOSANT X	FILTRATION RECOMMANDÉE (MICRON)/(MESH)
0.6*	0.25 - 2.5	0.52 x 0.60 x 22	42	0.6	0	130/120
1.0	0.40 - 3.0	0.61 x 0.60 x 8	42	1.0	0	130/120
1.6	0.40 - 3.0	0.76 x 0.73 x 8	42	1.6	0	200/80
2.0	0.40 - 3.5	0.84 x 0.80 x 8	42	2.0	0	200/80
3.0	0.40 - 3.5	1.02 x 0.88 x 8	42	3.0	0	200/80
3.8	0.60 - 3.5	1.02 x 0.88 x 8	42	3.8	0	200/80

* Débit standard France

DRIPNET PC™ AS 16250

Code catalogue **17645** - (6 chiffres suivants ci-dessous)

DÉBIT (L/H)	ESPACEMENT ENTRE GOUTTEURS (M)													
	0.15	0.20	0.25	0.30	0.35	0.40	0.50	0.60	0.65	0.70	0.75	0.80	0.90	1.00
0.6*				001300		001400	001500	001600	001605		001620			
1.0	002490	002535		002600	002650	002800	003100	003200	003250	003280	003300			003350
1.6				004400	004500	004600	004800	005000	005100	005200	005300	005400		
2.0				006050		006060	006100	006250	006260	006352				
3.0				007000		007200	007400	007600	007620	007642	007700	007800		
3.8							009000							
Longueur bobine (m)	700	800	800	800	800	800	800	800	800	800	800	800	800	800

Codes catalogue manquants disponibles sur demande. * Débit standard France

DONNÉES TECHNIQUES - TUYAUX

MODÈLE	DÉBIT (L/H)	DIAMÈTRE INTÉRIEUR (MM)	EPAISSEUR DE PAROI (MM)	DIAMÈTRE EXTÉRIEUR (MM)	PLAGE DE PRESSION DE FONCTIONNEMENT (BAR)	PRESSIION PURGE MAX. (BAR)	KD
16250	0.6	15.50	0.63	16.76	0.25 - 2.8*	3.6	0.55

* La pression de fonctionnement du goutteur est réduite du fait de l'épaisseur du tube 630µ.

CONDITIONNEMENT DES TUYAUX (FLASQUE CARTONNÉE)

MODÈLE	EPAISSEUR DE PAROI (MM)	ESPACEMENT ENTRE GOUTTEURS (M)	LONGUEUR BOBINE (M)	POIDS MOYEN BOBINE* (KG)	NB BOBINE PAR PALETTE (UNITÉS)	NB BOBINES DANS CONTAINER 40'' (UNITÉS)	NB TOTAL DANS CONTAINER 40'' (M)
16250	0.63	0.15 à 0.19	700	26.5	12	480	336000
		0.20 à 0.35	800	26.9			384000
		0.40 à 1.00	800	26.1			384000

*Selon l'espacement entre goutteurs * Débit standard France

DRIPNET PC™ AS 22250

Code catalogue **17790** - (6 chiffres suivants ci-dessous)

DÉBIT (L/H)	ESPACEMENT ENTRE GOUTTEURS (M)													
	0.15	0.20	0.25	0.30	0.35	0.40	0.50	0.60	0.65	0.70	0.75	0.80	0.90	1.00
0.6*				001700		001800	002000							
1.0				003650		003800	004000	004040						
1.6		004850		004870		004950	005050							
2.0							006050							
3.0				007500										
3.8														
Longueur bobine (m)	450	500	500	500	500	500	500	500	500	500	500	500	500	500

Codes catalogue manquants disponibles sur demande. * Débit standard France

DONNÉES TECHNIQUES - TUYAUX

MODÈLE	DÉBIT (L/H)	DIAMÈTRE INTÉRIEUR (MM)	EPAISSEUR DE PAROI (MM)	DIAMÈTRE EXTÉRIEUR (MM)	PLAGE DE PRESSION DE FONCTIONNEMENT (BAR)	PRESSIION PURGE MAX. (BAR)	KD
22250	0.6	22.20	0.63	23.46	0.25 - 2.5*	2.9	0.18

* La pression de fonctionnement du goutteur est réduite du fait de l'épaisseur du tube 630µ.

CONDITIONNEMENT DES TUYAUX (FLASQUE CARTONNÉE)

MODÈLE	EPAISSEUR DE PAROI (MM)	ESPACEMENT ENTRE GOUTTEURS (M)	LONGUEUR BOBINE (M)	POIDS MOYEN BOBINE* (KG)	NB BOBINE PAR PALETTE (UNITÉS)	NB BOBINES DANS CONTAINER 40'' (UNITÉS)	NB TOTAL DANS CONTAINER 40'' (M)
22250	0.63	0.15 à 0.19	450	26.6	12	480	216000
		0.20 à 0.35	500	28.0			240000
		0.40 à 1.00	500	27.4			240000

*Selon l'espacement entre goutteurs



DRIPNET PC™ AS HWD

LIGNE DE GOUTTEURS INTÉGRÉS AUTORÉGULANTS
 AUTO-NETTOYANTS, MÉCANISME DU GOUTTEUR ANTI-SIPHON



16010 - 20010

APPLICATIONS

- Cultures pérennes
- Irrigation de surface, pouvant également convenir en enterré (AS)

CARACTÉRISTIQUES ET AVANTAGES

- Pression compensée: Les quantités précises et uniformes d'eau sont livrées sur une large plage de pression. 100% d'uniformité de distribution de l'eau et des nutriments tout au long du réseau d'irrigation.
- Mécanisme Anti-Siphon: bloque l'aspiration des impuretés extérieures à l'arrêt de l'irrigation.
- Auto-nettoyage continu : goutteur auto-nettoyant avec une large surface de filtration permettant d'améliorer la résistance au colmatage. Durant toute l'opération d'irrigation (pas seulement au début et à la fin du cycle), les débris sont éjectés par les goutteurs, ce qui assure un fonctionnement sans interruption.
- L'eau est prélevée au centre du flux, ce qui limite l'entrée des sédiments dans les chicanes des goutteurs.
- Barrière anti-racine physique: Meilleure protection contre l'intrusion des racines sans utilisation de produits chimiques.
- Le labyrinthe TurboNet™ assure une large et profonde section de passage d'eau, permettant d'augmenter la résistance au colmatage. Plus larges passages d'eau dans le goutteur.

SPÉCIFICATIONS

- Filtration recommandée: selon le débit du goutteur.
 La méthode de filtration doit être choisie en fonction du type et de la concentration des particules d'impuretés présentes dans l'eau. Partout où le sable excède 2 ppm, un hydrocyclone doit être installé avant le filtre principal. Lorsque le sable / limon / argile dépassent 100 ppm, un pré-traitement sera appliqué selon les instructions de l'équipe d'experts Netafim™.
- Goutteur "soudé" à une ligne de goutte à goutte à paroi épaisse (1.00 mm).
- Goutteur fabriqué par injection plastique de haute qualité, très faible coefficient de variation de débit d'irrigation.
- Membrane en silicone injecté.
- Résistant aux UV et aux nutriments standards utilisés en agriculture.
- Produit conforme aux normes ISO 9261, production certifiée par l'Institut de normalisation (SII).

DONNÉES TECHNIQUES - GOUTTEURS

DÉBIT (L/H)	PLAGE DE PRESSION (BAR)	DIMENSIONS DU PASSAGE DE L'EAU LARGEUR-PROFONDEUR-LONGUEUR (MM)	SURFACE DE FILTRATION (MM²)	CONSTANT K	EXPOSANT X	FILTRATION RECOMMANDÉE (MICRON)/(MESH)
0.6	0.25 - 2.5	0.52 x 0.60 x 22	42	0.6	0	130/120
1.0*	0.40 - 3.0	0.61 x 0.60 x 8	42	1.0	0	130/120
1.6*	0.40 - 3.0	0.76 x 0.73 x 8	42	1.6	0	200/80
2.0	0.40 - 3.5	0.84 x 0.80 x 8	42	2.0	0	200/80
3.0	0.40 - 3.5	1.02 x 0.88 x 8	42	3.0	0	200/80
3.8	0.60 - 3.5	1.02 x 0.88 x 8	42	3.8	0	200/80

* Débit standard France

DRIPNET PC™ AS 16010

Code catalogue **17705** - (6 chiffres suivants ci-dessous)

DÉBIT (L/H)	ESPACEMENT ENTRE GOUTTEURS (M)													
	0.15	0.20	0.25	0.30	0.33	0.40	0.50	0.60	0.65	0.70	0.75	0.80	0.90	1.00
0.6		001400	001500	001410		001700	001800				001850			
1.0*	002600	002710	002730	002800		002910	003000	003100			003300	003330	003340	003500
1.6*	004100	004210		004300	004330	004400	004500	004600			004700	004800		005000
2.0			005690	005700		005820	005900	006000			006200	006250	006390	006400
3.0				006790		006800	006900	007000		007100	007120	007300		007500
3.8				008950	009000	009145	009150	009160	009170		009200	009300		009500
Longueur bobine (m)	500	500	500	500	500	500	500	500	500	500	500	500	500	500

Codes catalogue manquants disponibles sur demande. * Débit standard France

DONNÉES TECHNIQUES - TUYAUX

MODÈLE	DIAMÈTRE INTÉRIEUR (MM)	EPAISSEUR DE PAROI (MM)	DIAMÈTRE EXTÉRIEUR (MM)	PLAGE DE PRESSION DE FONCTIONNEMENT (BAR)	PRESSIION PURGE MAX. (BAR)	KD
16010	14.20	1.00	16.20	0.4 - 3.0*	3.9	0.72

*La pression maximale de fonctionnement est définie par le goutteur ou par l'épaisseur de la paroi du tuyau.

CONDITIONNEMENT DES TUYAUX (BOBINES CERCLÉES)

MODÈLE	EPAISSEUR DE PAROI (MM)	ESPACEMENT ENTRE GOUTTEURS (M)	LONGUEUR BOBINE (M)	POIDS MOYEN BOBINE* (KG)	NB BOBINES DANS CONTAINER 40" (UNITÉS)	NB TOTAL DANS CONTAINER 40" (M)
16010	1.00	0.15 à 1.00	500	20.4	330	165000

*Selon l'espacement entre goutteurs

DRIPNET PC™ AS 20010

Code catalogue **17750** - (6 chiffres suivants ci-dessous)

DÉBIT (L/H)	ESPACEMENT ENTRE GOUTTEURS (M)													
	0.15	0.20	0.25	0.30	0.33	0.40	0.50	0.60	0.65	0.70	0.75	0.80	0.90	1.00
0.6		000300		000340	000350	000490	000500	000530						
1.0*		001060		001170		001200	001300	001400			001500			001700
1.6*		002270		002290		002650	002900	002990			003100	003200		003400
2.0				003800		003900	004000	004010			004040	004050		004070
3.0				005150		005300	005400	005500				005550		006000
3.8			007100	007200	007230	007300	007500	007550				007600		
Longueur bobine (m)	300	300	300	300	300	300	300	300	300	300	300	300	300	300

Codes catalogue manquants disponibles sur demande. * Débit standard France

DONNÉES TECHNIQUES - TUYAUX

MODÈLE	DIAMÈTRE INTÉRIEUR (MM)	EPAISSEUR DE PAROI (MM)	DIAMÈTRE EXTÉRIEUR (MM)	PLAGE DE PRESSION DE FONCTIONNEMENT (BAR)	PRESSIION PURGE MAX. (BAR)	KD
20010	17.50	1.00	19.50	0.4 - 3.0*	3.9	0.25

*La pression maximale de fonctionnement est définie par le goutteur ou par l'épaisseur de la paroi du tuyau.

CONDITIONNEMENT DES TUYAUX (BOBINES CERCLÉES)

MODÈLE	EPAISSEUR DE PAROI (MM)	ESPACEMENT ENTRE GOUTTEURS (M)	LONGUEUR BOBINE (M)	POIDS MOYEN BOBINE* (KG)	NB BOBINES DANS CONTAINER 40" (UNITÉS)	NB TOTAL DANS CONTAINER 40" (M)
20010	1.00	0.15 à 1.00	300	16.3	330	99000

*Selon l'espacement entre goutteurs



DRIPWINE™

LIGNE DE GOUTTEURS INTÉGRÉS AUTORÉGULANTS
 AUTO-NETTOYANTS, MÉCANISME DU GOUTTEUR ANTI-SIPHON



16010 - 20010

APPLICATIONS

- Irrigation de surface en viticulture.

CARACTÉRISTIQUES ET AVANTAGES

- Pression compensée: Les quantités précises et uniformes d'eau sont livrées sur une large plage de pression. 100% d'uniformité de distribution de l'eau et des nutriments tout au long du réseau d'irrigation.
- Mécanisme Anti-Siphon: bloque l'aspiration des impuretés extérieures à l'arrêt de l'irrigation.
- Auto-nettoyage continu : goutteur auto-nettoyant avec une large surface de filtration permettant d'améliorer la résistance au colmatage. Durant toute l'opération d'irrigation (pas seulement au début et à la fin du cycle), les débris sont éjectés par les goutteurs, ce qui assure un fonctionnement sans interruption.
- L'eau est prélevée au centre du flux, ce qui limite l'entrée des sédiments dans les chicanes des goutteurs.
- Barrière anti-racine physique: Meilleure protection contre l'intrusion des racines sans utilisation de produits chimiques.
- Le labyrinthe TurboNet™ assure une large et profonde section de passage d'eau, permettant d'augmenter la résistance au colmatage. Plus larges passages d'eau dans le goutteur.
- 2 bandes violettes pour une identification facile.

SPÉCIFICATIONS

- Filtration recommandée: 130µ.
 La méthode de filtration doit être choisie en fonction du type et de la concentration des particules d'impuretés présentes dans l'eau. Partout où le sable excède 2 ppm, un hydrocyclone doit être installé avant le filtre principal. Lorsque le sable / limon / argile dépassent 100 ppm, un pré-traitement sera appliqué selon les instructions de l'équipe d'experts Netafim™.
- Goutteur "soudé" à une ligne de goutte à goutte à paroi épaisse (1.00 mm).
- Goutteur fabriqué par injection plastique de haute qualité, très faible coefficient de variation de débit d'irrigation.
- Membrane en silicone injecté.
- Résistant aux UV et aux nutriments standards utilisés en agriculture.
- Produit conforme aux normes ISO 9261, production certifiée par l'Institut de normalisation (SII).

DONNÉES TECHNIQUES - GOUTTEURS

DÉBIT (L/H)	PLAGE DE PRESSION (BAR)	DIMENSIONS DU PASSAGE DE L'EAU LARGEUR-PROFONDEUR-LONGUEUR (MM)	SURFACE DE FILTRATION (MM²)	CONSTANT K	EXPOSANT X	FILTRATION RECOMMANDÉE (MICRON)/(MESH)
0.6	0.25 - 2.5	0.52 x 0.60 x 22	42	0.6	0	130/120
1.0*	0.40 - 3.0	0.61 x 0.60 x 8	42	1.0	0	130/120
1.6*	0.40 - 3.0	0.76 x 0.73 x 8	42	1.6	0	200/80
2.0	0.40 - 3.5	0.84 x 0.80 x 8	42	2.0	0	200/80
3.0	0.40 - 3.5	1.02 x 0.88 x 8	42	3.0	0	200/80
3.8	0.60 - 3.5	1.02 x 0.88 x 8	42	3.8	0	200/80

* Débit standard France

DRIPWINET™ 16010

Code catalogue **17664** - (6 chiffres suivants ci-dessous)

DÉBIT (L/H)	ESPACEMENT ENTRE GOUTTEURS (M)													
	0.15	0.20	0.25	0.30	0.33	0.40	0.50	0.60	0.65	0.70	0.75	0.80	0.90	1.00
0.6														
1.0*											003700		003900	004000
1.6*											004700		004950	005000
2.0														
3.0														
3.8														
Longueur bobine (m)	500	500	500	500	500	500	500	500	500	500	500	500	500	500

Codes catalogue manquants disponibles sur demande. * Débit standard France

DONNÉES TECHNIQUES - TUYAUX

MODÈLE	DIAMÈTRE INTÉRIEUR (MM)	EPAISSEUR DE PAROI (MM)	DIAMÈTRE EXTÉRIEUR (MM)	PLAGE DE PRESSION DE FONCTIONNEMENT (BAR)	PRESSIION PURGE MAX. (BAR)	KD
16010	14.20	1.00	16.20	0.4 - 3.0*	3.9	0.72

*La pression maximale de fonctionnement est définie par le goutteur ou par l'épaisseur de la paroi du tuyau.

CONDITIONNEMENT DES TUYAUX (BOBINES CERCLÉES)

MODÈLE	EPAISSEUR DE PAROI (MM)	ESPACEMENT ENTRE GOUTTEURS (M)	LONGUEUR BOBINE (M)	POIDS MOYEN BOBINE* (KG)	NB BOBINES DANS CONTAINER 40" (UNITÉS)	NB TOTAL DANS CONTAINER 40" (M)
16010	1.00	0.15 à 1.00	500	20.4	330	165000

*Selon l'espacement entre goutteurs

DRIPWINET™ 20010

Code catalogue **17759** - (6 chiffres suivants ci-dessous)

DÉBIT (L/H)	ESPACEMENT ENTRE GOUTTEURS (M)													
	0.15	0.20	0.25	0.30	0.33	0.40	0.50	0.60	0.65	0.70	0.75	0.80	0.90	1.00
0.6														
1.0														
1.6*														005000
2.0														
3.0														
3.8														
Longueur bobine (m)	300	300	300	300	300	300	300	300	300	300	300	300	300	300

Codes catalogue manquants disponibles sur demande. * Débit standard France

DONNÉES TECHNIQUES - TUYAUX

MODÈLE	DIAMÈTRE INTÉRIEUR (MM)	EPAISSEUR DE PAROI (MM)	DIAMÈTRE EXTÉRIEUR (MM)	PLAGE DE PRESSION DE FONCTIONNEMENT (BAR)	PRESSIION PURGE MAX. (BAR)	KD
20010	17.50	1.00	19.50	0.4 - 3.0*	3.9	0.25

*La pression maximale de fonctionnement est définie par le goutteur ou par l'épaisseur de la paroi du tuyau.

CONDITIONNEMENT DES TUYAUX (BOBINES CERCLÉES)

MODÈLE	EPAISSEUR DE PAROI (MM)	ESPACEMENT ENTRE GOUTTEURS (M)	LONGUEUR BOBINE (M)	POIDS MOYEN BOBINE* (KG)	NB BOBINES DANS CONTAINER 40" (UNITÉS)	NB TOTAL DANS CONTAINER 40" (M)
20010	1.00	0.15 à 1.00	300	16.3	330	99000

*Selon l'espacement entre goutteurs



FLASHER OU CLIQUER ICI



DRIPCORN™ AS 250

LIGNE DE GOUTTEURS INTÉGRÉS AUTORÉGULANTS
AUTO-NETTOYANTS, MÉCANISME DU GOUTTEUR ANTI-SIPHON



16250 - 22250

APPLICATIONS

- Irrigation enterrée du maïs.

CARACTÉRISTIQUES ET AVANTAGES

- Pression compensée: Les quantités précises et uniformes d'eau sont livrées sur une large plage de pression. 100% d'uniformité de distribution de l'eau et des nutriments tout au long du réseau d'irrigation.
- Mécanisme Anti-Siphon: bloque l'aspiration des impuretés extérieures à l'arrêt de l'irrigation.
- Auto-nettoyage continu : goutteur auto-nettoyant avec une large surface de filtration permettant d'améliorer la résistance au colmatage. Durant toute l'opération d'irrigation (pas seulement au début et à la fin du cycle), les débris sont éjectés par les goutteurs, ce qui assure un fonctionnement sans interruption.
- L'eau est prélevée au centre du flux, ce qui limite l'entrée des sédiments dans les chicanes des goutteurs.
- Barrière anti-racine physique: meilleure protection contre l'intrusion des racines sans utilisation de produits chimiques.
- Le labyrinthe TurboNet™ assure une large et profonde section de passage d'eau, permettant d'augmenter la résistance au colmatage. Plus larges passages d'eau dans le goutteur.
- 2 bandes oranges pour une identification facile.

SPÉCIFICATIONS

- Filtration recommandée: 130µ / 120 mesh.
La méthode de filtration doit être choisie en fonction du type et de la concentration des particules d'impuretés présentes dans l'eau. Partout où le sable excède 2 ppm, un hydrocyclone doit être installé avant le filtre principal. Lorsque le sable / limon / argile dépassent 100 ppm, un pré-traitement sera appliqué selon les instructions de l'équipe d'experts Netafim™.
- Goutteur "soudé" à une ligne de goutte à goutte à paroi épaisse (0.63 mm).
- Goutteur fabriqué par injection plastique de haute qualité, très faible coefficient de variation de débit d'irrigation.
- Membrane en silicone injecté.
- Résistant aux UV et aux nutriments standards utilisés en agriculture.
- Produit conforme aux normes ISO 9261, production certifiée par l'Institut de normalisation (SII).

DONNÉES TECHNIQUES - GOUTTEURS

DÉBIT (L/H)	PLAGE DE PRESSION (BAR)	DIMENSIONS DU PASSAGE DE L'EAU LARGEUR-PROFONDEUR-LONGUEUR (MM)	SURFACE DE FILTRATION (MM ²)	CONSTANT K	EXPOSANT X	FILTRATION RECOMMANDÉE (MICRON)/(MESH)
0.4	0.25 - 2.5	0.46 x 0.52 x 26	29	0.4	0	130/120
0.6*	0.25 - 2.5	0.52 x 0.60 x 22	39	0.6	0	130/120
1.0	0.40 - 3.0	0.61 x 0.60 x 8	39	1.0	0	130/120
1.6	0.40 - 3.0	0.76 x 0.73 x 8	39	1.6	0	200/80
2.0	0.40 - 3.5	0.84 x 0.80 x 8	39	2.0	0	200/80
3.0	0.40 - 3.5	1.02 x 0.88 x 8	39	3.0	0	200/80
3.8	0.60 - 3.5	1.02 x 0.88 x 8	39	3.8	0	200/80

* Débit standard France

DRIPCORN™ AS 16250

Code catalogue **17645** - (6 chiffres suivants ci-dessous)

DÉBIT (L/H)	ESPACEMENT ENTRE GOUTTEURS (M)													
	0.15	0.20	0.25	0.30	0.35	0.40	0.50	0.60	0.65	0.70	0.75	0.80	0.90	1.00
0.4														
0.6*							001500							
1.0														
1.6														
2.0														
3.0														
3.8														
Longueur bobine (m)	750	800	800	800	800	800	800	800	800	800	800	800	800	800

Codes catalogue manquants disponibles sur demande. * Débit standard France

DONNÉES TECHNIQUES - TUYAUX

MODÈLE	DÉBIT (L/H)	DIAMÈTRE INTÉRIEUR (MM)	EPAISSEUR DE PAROI (MM)	DIAMÈTRE EXTÉRIEUR (MM)	PLAGE DE PRESSION DE FONCTIONNEMENT (BAR)	PRESSIION PURGE MAX. (BAR)	KD
16250	0.6	15.50	0.63	16.76	0.5 - 2.5*	3.6	0.4

* La pression de fonctionnement du goutteur est réduite du fait de l'épaisseur du tube 630µ.

CONDITIONNEMENT DES TUYAUX (FLASQUE CARTONNÉES)

MODÈLE	EPAISSEUR DE PAROI (MM)	ESPACEMENT ENTRE GOUTTEURS (M)	LONGUEUR BOBINE (M)	POIDS MOYEN BOBINE* (KG)	NB BOBINE PAR PALETTE (UNITÉS)	NB BOBINES DANS CONTAINER 40'' (UNITÉS)	NB TOTAL DANS CONTAINER 40'' (M)
16250	0.63	0.15 à 0.19	750	26.5	12	480	360000
		0.20 à 0.35	800	26.9			384000
		0.40 à 1.00	800	26.1			384000

*Selon l'espacement entre goutteurs

DRIPCORN™ AS 22250

Code catalogue **17790** - (6 chiffres suivants ci-dessous)

DÉBIT (L/H)	ESPACEMENT ENTRE GOUTTEURS (M)													
	0.15	0.20	0.25	0.30	0.35	0.40	0.50	0.60	0.65	0.70	0.75	0.80	0.90	1.00
0.6*							002000							
1.0														
1.6														
2.0														
3.0														
3.8														
Longueur bobine (m)	450	500	500	500	500	500	500	500	500	500	500	500	500	500

Codes catalogue manquants disponibles sur demande. * Débit standard France

DONNÉES TECHNIQUES - TUYAUX

MODÈLE	DÉBIT (L/H)	DIAMÈTRE INTÉRIEUR (MM)	EPAISSEUR DE PAROI (MM)	DIAMÈTRE EXTÉRIEUR (MM)	PLAGE DE PRESSION DE FONCTIONNEMENT (BAR)	PRESSIION PURGE MAX. (BAR)	KD
22250	0.6	22.20	0.63	23.46	0.5 - 2.5*	2.9	0.18

* La pression de fonctionnement du goutteur est réduite du fait de l'épaisseur du tube 630µ.

CONDITIONNEMENT DES TUYAUX (FLASQUE CARTONNÉES)

MODÈLE	EPAISSEUR DE PAROI (MM)	ESPACEMENT ENTRE GOUTTEURS (M)	LONGUEUR BOBINE (M)	POIDS MOYEN BOBINE* (KG)	NB BOBINE PAR PALETTE (UNITÉS)	NB BOBINES DANS CONTAINER 40'' (UNITÉS)	NB TOTAL DANS CONTAINER 40'' (M)
22250	0.63	0.15 à 0.19	450	26.6	12	480	216000
		0.20 à 0.35	500	28.0			240000
		0.40 à 1.00	500	27.4			240000

*Selon l'espacement entre goutteurs



ARIES™ HWD

LIGNE DE GOUTTEURS INTÉGRÉS TUBULENTS
PAROI ÉPAISSE



16010 - 20012

APPLICATIONS

- Cultures pérennes, arboriculture, plein champ et sous serre.
- Irrigation de surface.

CARACTÉRISTIQUES ET AVANTAGES

- Le goutteur possède une large surface de filtration afin d'assurer et garantir des performances optimales, même dans des conditions difficiles et/ou avec de l'eau très agressive.
- Le nouveau labyrinthe TurbuNext™ avec de larges passages d'eau permet d'augmenter la résistance au colmatage et de limiter les risques d'obstructions.
- L'eau est prélevée au centre du flux ce qui limite l'entrée des sédiments dans les chicanes des goutteurs.
- Le goutteur Aries™ est moulé par une injection de haute technologie qui assure une production uniforme et un coefficient de variation de débit (CV) très faible.

SPÉCIFICATIONS

- Pression de fonctionnement maximum recommandée : selon l'épaisseur du tuyau.
- Filtration recommandée: Selon le débit du goutteur.
La méthode de filtration doit être choisie en fonction du type et de la concentration des particules d'impuretés présentes dans l'eau. Partout où le sable excède 2 ppm, un hydrocyclone doit être installé avant le filtre principal. Lorsque le sable / limon / argile dépassent 100 ppm, un pré-traitement sera appliqué selon les instructions de l'équipe d'experts Netafim™.
- Goutteur compact intégré "soudé" dans les lignes à paroi épaisse (Ø16 = 1.0 mm - Ø20= 1.2 mm).
- Goutteur injecté, CV très faible.
- Résistant aux UV, aux fertilisants et engrais standard utilisés en agriculture.
- Produit conforme aux normes ISO 9261, production certifiée par l'Institut de normalisation (SII).

Ce produit existe également en version paroi fine. [NOUS CONSULTER.](#)

DONNÉES TECHNIQUES - GOUTTEURS

16010 - Epaisseur de paroi du tuyau 0.9 et 1.0 mm

DÉBIT** (L/H)	PRESSION DE FONCTIONNEMENT MAX (BAR)***	DIMENSIONS DU PASSAGE DE L'EAU LARGEUR-PROFONDEUR-LONGUEUR (MM)			SURFACE DE FILTRATION (MM²)	CONSTANT K	EXPOSANT X	FILTRATION RECOMMANDÉE (MICRON)/(MESH)
0.55	3.0 à 3.5	0.47	0.53	65	36	0.191	0.46	130/120
0.80		0.54	0.69	65	43	0.277	0.46	130/120
1.00		0.60	0.74	65	49	0.347	0.46	200/80
1.50		0.71	0.85	65	53	0.520	0.46	200/80
2.00*		0.76	1.03	65	54	0.693	0.46	200/80
3.00		0.90	1.20	65	54	1.040	0.46	200/80
4.00		0.94	1.28	33	54	1.387	0.46	200/80
8.00		1.52	1.28	28	50	2.773	0.46	200/80

* Débit standard France **Débit à 1.0 bar de pression ***Selon l'épaisseur de paroi du tuyau

20012 - Epaisseur de paroi du tuyau 1.2 mm

DÉBIT** (L/H)	PRESSION DE FONCTIONNEMENT MAX (BAR)***	DIMENSIONS DU PASSAGE DE L'EAU LARGEUR-PROFONDEUR-LONGUEUR (MM)			SURFACE DE FILTRATION (MM²)	CONSTANT K	EXPOSANT X	FILTRATION RECOMMANDÉE (MICRON)/(MESH)
0.55	4.0	0.47	0.53	65	36	0.191	0.46	130/120
0.85		0.54	0.69	65	43	0.295	0.46	130/120
1.05		0.60	0.74	65	49	0.364	0.46	200/80
1.60		0.71	0.85	65	53	0.554	0.46	200/80
2.10*		0.76	1.03	65	54	0.728	0.46	200/80
3.15		0.90	1.20	65	54	1.092	0.46	200/80
4.20		0.94	1.28	33	54	1.455	0.46	200/80
8.40		1.52	1.28	28	50	2.912	0.46	200/80

* Débit standard France **Débit à 1.0 bar de pression ***Selon l'épaisseur de paroi du tuyau

ARIES™ HWD 16010

Code catalogue **12820** - (6 chiffres suivants ci-dessous)

DÉBIT (L/H)	ESPACEMENT ENTRE GOUTTEURS (M)													
	0.15	0.20	0.25	0.30	0.33	0.40	0.50	0.60	0.65	0.70	0.75	0.80	0.90	1.00
0.55														
0.80														
1.00		000800	000950	001000		001100	001150	001200			001250	001300		001400
1.50		006990		007000		007100	007200	007220			007240			007500
2.00*	002290	002400	002430	002600	002658	002700	002730	002750			002770	002800	002850	002900
3.00			003980	004000		004100	004200	004300			004350	004400		004500
4.00		005500		005600		005700	005800	005900		005960	006000	006100	006150	006200
8.00				008000										
Longueur bobine (m)	500	500	500	500	500	500	500	500	500	500	500	500	500	500

Codes catalogue manquants disponibles sur demande. * Débit standard France

DONNÉES TECHNIQUES - TUYAUX

MODÈLE	DIAMÈTRE INTÉRIEUR (MM)	EPAISSEUR DE PAROI (MM)	DIAMÈTRE EXTÉRIEUR (MM)	PRESSION DE FONCTIONNEMENT MAX. (BAR)	PRESSION PURGE MAX. (BAR)	KD
16010	14.20	1.00	16.20	3.5	4.6	0.40

CONDITIONNEMENT DES TUYAUX (BOBINES CERCLÉES)

MODÈLE	EPAISSEUR DE PAROI (MM)	LONGUEUR BOBINE (M)	ESPACEMENT ENTRE GOUTTEURS (M)	POIDS MOYEN BOBINE* (KG)	NB BOBINES DANS CONTAINER 40" (UNITÉS)	NB TOTAL DANS CONTAINER 40" (M)
16010	1.00	500	0.15 à 1.00	23.0	330	165000

*Selon l'espacement entre goutteurs

ARIES™ HWD 20012

Code catalogue **12890** - (6 chiffres suivants ci-dessous)

DÉBIT (L/H)	ESPACEMENT ENTRE GOUTTEURS (M)													
	0.15	0.20	0.25	0.30	0.33	0.40	0.50	0.60	0.65	0.70	0.75	0.80	0.90	1.00
0.55														
0.85														
1.05		001400		001500		001600	001650							
1.60				002630		002640								002680
2.10*		003550		003600		003700	003800	003900			004050	004070		004200
3.15						004500		004550				004800		004900
4.20						005000	005100	006000			006200	006220		006250
8.40														
Longueur bobine (m)	300	300	300	300	300	300	300	300	300	300	300	300	300	300

Codes catalogue manquants disponibles sur demande. *Débit standard France

DONNÉES TECHNIQUES - TUYAUX

MODÈLE	DIAMÈTRE INTÉRIEUR (MM)	EPAISSEUR DE PAROI (MM)	DIAMÈTRE EXTÉRIEUR (MM)	PRESSIION DE FONCTIONNEMENT MAX. (BAR)	PRESSIION PURGE MAX. (BAR)	KD
20012	1750	1.20	19.90	4.0	5.2	0.10

CONDITIONNEMENT DES TUYAUX (BOBINES CERCLÉES)

MODÈLE	EPAISSEUR DE PAROI (MM)	LONGUEUR BOBINE (M)	ESPACEMENT ENTRE GOUTTEURS (M)	POIDS MOYEN BOBINE* (KG)	NB BOBINES DANS CONTAINER 40'' (UNITÉS)	NB TOTAL DANS CONTAINER 40'' (M)
20012	1.20	300	0.15 à 1.00	20.2	330	99000

*Selon l'espacement entre goutteurs





STREAMLINE™ X

LIGNE DE GOUTTEURS INTÉGRÉS
PAROI FINE



16060 - 16080 - 22080

APPLICATIONS

- Cultures maraichères saisonnières.
- Irrigation de surface ou semi-enterrée.

CARACTÉRISTIQUES ET AVANTAGES

La ligne de goutteurs intégrés à paroi fine la plus robuste jamais fabriquée

- La surface nervurée unique agit comme une barrière entre le sol et le tuyau, elle protège le produit et rend l'installation et la récupération des lignes plus facile que jamais.
- Streamline™ X comprend des nervures de renforcement externes mais également en interne qui améliorent la robustesse du goutteur et aident à protéger le tuyau contre les dommages mécaniques.
- Goutteur moulé de haute qualité. L'absence de soudure durant le processus de fabrication et les nervures internes augmentent la résistance des lignes de goutteurs.

Uniformité optimale et résistance au colmatage

- Le labyrinthe TurboNet™ assure une large et profonde section de passage d'eau, permettant d'augmenter la résistance au colmatage.
- Large zone de filtration pour assurer des performances optimales.
- Les goutteurs disposent du système FLAP : un clapet ouvert seulement pendant l'irrigation limitant ainsi l'obstruction du goutteur hors irrigation.
- L'eau pénètre dans le goutteur depuis le centre du flux, empêchant ainsi l'entrée de sédiments dans le goutteur.
- La fabrication du goutteur moulé par injection assure des goutteurs uniformes et un coefficient de variation très faible.

AVANTAGES TECHNIQUES

- Deux bandes orange permettent de vérifier rapidement, lors de la pose, le positionnement correct des lignes goutte à goutte (goutteur sur la face supérieure) et d'éviter ainsi les dommages potentiels causés par succion.
- Les flèches directionnelles et les marques sur l'emballage facilitent l'installation et l'identification.

SPÉCIFICATIONS

- Finesse de filtration à respecter : 130 microns / 120 mesh.
La méthode de filtration doit être choisie en fonction du type et de la concentration des particules d'impuretés présentes dans l'eau. Partout où le sable excède 2 ppm, un hydrocyclone doit être installé avant le filtre principal. Lorsque le sable / limon / argile dépassent 100 ppm, un pré-traitement sera appliqué selon les instructions de l'équipe d'experts Netafim™.
- Labyrinthe TurboNet™ avec grand passage d'eau.
- Goutteur "soudé" à une ligne de goutte à goutte à paroi fine (0.15 et 0.20 mm).
- Goutteur moulé de haute qualité, avec un CV (Coefficient de Variation) très bas.
- Résistant aux UV et aux engrais standards utilisés en agriculture.
- Produit conforme aux normes ISO 9261, production certifiée par l'Institut de normalisation (SII).

DONNÉES TECHNIQUES - GOUTTEURS

Épaisseur de la paroi - 0.15 mm

DÉBIT* (L/H)	PRESSION DE FONCTIONNEMENT MAX.** (BAR)	DIMENSIONS DU PASSAGE DE L'EAU LARGEUR-PROFONDEUR-LONGUEUR (MM)	SURFACE DE FILTRATION (MM ²)	CONSTANT K	EXPOSANT X	FILTRATION RECOMMANDÉE (MICRON)/(MESH)
0.80	1.0	0.59 x 0.33 x 25	12	0.265	0.48	130/120
1.10		0.51 x 0.44 x 13	14	0.392	0.45	130/120
1.60		0.65 x 0.55 x 13	15	0.568	0.45	130/120
2.20		0.72 x 0.65 x 13	15	0.780	0.45	130/120
2.80		0.84 x 0.73 x 13	15	0.993	0.45	200/80

* Débit à 1.0 bar de pression **Selon le diamètre et l'épaisseur de paroi du tuyau

DÉBIT (L/H) VS. PRESSION (BAR)

Épaisseur de la paroi - 0.15 mm

DÉBIT (L/H)	PRESSION (BAR)										
	0.3	0.4	0.5	0.6	0.7	0.8	0.9	1.0	1.1	1.2	1.4
0.80	0.45	0.52	0.57	0.63	0.67	0.72	0.76	0.80	0.84	0.87	0.94
1.10	0.64	0.73	0.81	0.88	0.94	1.00	1.05	1.10	1.15	1.20	1.29
1.60	0.93	1.06	1.17	1.27	1.36	1.45	1.53	1.60	1.67	1.74	1.86
2.20	1.28	1.46	1.61	1.75	1.87	1.99	2.10	2.20	2.29	2.39	2.56
2.80	1.85	2.05	2.22	2.38	2.53	2.67	2.10	2.80	2.92	3.04	3.26

* Débit à 1.0 bar de pression

DONNÉES TECHNIQUES - GOUTTEURS

Épaisseur de la paroi - 0.20 mm

DÉBIT* (L/H)	PRESSION DE FONCTIONNEMENT MAX.** (BAR)	DIMENSIONS DU PASSAGE DE L'EAU LARGEUR-PROFONDEUR-LONGUEUR (MM)	SURFACE DE FILTRATION (MM ²)	CONSTANT K	EXPOSANT X	FILTRATION RECOMMANDÉE (MICRON)/(MESH)
0.72	1.2	0.59 x 0.33 x 25	12	0.238	0.48	130/120
1.05		0.51 x 0.44 x 13	14	0.373	0.45	130/120
1.60		0.65 x 0.55 x 13	15	0.568	0.45	130/120
2.20		0.72 x 0.65 x 13	15	0.780	0.45	130/120
2.80		0.84 x 0.73 x 13	15	0.993	0.45	200/80

* Débit à 1.0 bar de pression **Selon le diamètre et l'épaisseur de paroi du tuyau

DÉBIT (L/H) VS. PRESSION (BAR)

Épaisseur de la paroi - 0.20 mm

DÉBIT (L/H)	PRESSION (BAR)										
	0.3	0.4	0.5	0.6	0.7	0.8	1.0	1.1	1.3	1.5	1.7
0.72	0.40	0.46	0.52	0.56	0.61	0.65	0.72	0.75	0.82	0.87	0.93
1.05	0.61	0.70	0.77	0.84	0.90	0.95	1.05	1.10	1.18	1.26	1.33
1.60	0.93	1.06	1.17	1.27	1.36	1.45	1.60	1.67	1.80	1.92	2.03
2.20	1.28	1.46	1.61	1.75	1.87	1.99	2.20	2.29	2.47	2.64	2.79
2.80	1.85	2.05	2.22	2.38	2.53	2.67	2.80	2.92	3.15	3.36	3.55

* Débit à 1.0 bar de pression

STREAMLINE™ X 16060 (AVEC SORTIE FLAP)

Code catalogue **16382** - (6 chiffres suivants ci-dessous)

DÉBIT (L/H)	ESPACEMENT ENTRE GOUTTEURS (M)													
	0.15	0.20	0.25	0.30	0.35	0.40	0.50	0.60	0.65	0.70	0.75	0.80	0.90	1.00
0.80*				000013		000014								
1.10*		000012		000015		000016								
1.60														
2.20														
Longueur bobine (m)	2600	2600	2600	3000	3000	3000	3000	3000	3000	3000	3000	3000	3000	3000

Codes catalogue manquants disponibles sur demande. * Débits standard France

DONNÉES TECHNIQUES - TUYAUX

MODÈLE	DIAMÈTRE INTÉRIEUR (MM)	EPAISSEUR DE PAROI (MM)	DIAMÈTRE EXTÉRIEUR (MM)	PRESSION DE FONCTIONNEMENT MAX. (BAR)	PRESSION PURGE MAX. (BAR)	KD
16060	16.20	0.15	16.50	1.0	1.2	0.10

CONDITIONNEMENT DES TUYAUX (FLASQUE CARTONNÉE)

MODÈLE	EPAISSEUR DE PAROI (MM)	ESPACEMENT ENTRE GOUTTEURS (M)	LONGUEUR BOBINE (M)	POIDS MOYEN BOBINE* (KG)	NB BOBINE PAR PALETTE (UNITÉS)	NB BOBINES DANS CONTAINER 40" (UNITÉS)	NB TOTAL DANS CONTAINER 40" (M)
16060	0.15	0.15 à 0.25	2600	21.5	16	640	1664000
		0.30 à 1.00	3000	24.0			1920000

*Selon l'espacement entre goutteurs

STREAMLINE™ X 16080 (AVEC SORTIE FLAP)

Code catalogue **16384** - (6 chiffres suivants ci-dessous)

DÉBIT (L/H)	ESPACEMENT ENTRE GOUTTEURS (M)													
	0.15	0.20	0.25	0.30	0.30	0.30	0.35	0.40	0.50	0.60	0.65	0.70	0.75	0.80
0.72*								000005	000006	000034				
1.05*		000008		000038	000039	000009		000010	000037	000028				
1.10*	000035													
2.20														
Longueur bobine (m)	2200	2200	2200	250	1000	2500	2500	2500	2500	2500	2500	2500	2500	2500

Codes catalogue manquants disponibles sur demande. * Débits standard France

DONNÉES TECHNIQUES - TUYAUX

MODÈLE	DIAMÈTRE INTÉRIEUR (MM)	EPAISSEUR DE PAROI (MM)	DIAMÈTRE EXTÉRIEUR (MM)	PRESSION DE FONCTIONNEMENT MAX. (BAR)	PRESSION PURGE MAX. (BAR)	KD
16080	16.20	0.20	16.60	1.2	1.4	0.10

CONDITIONNEMENT DES TUYAUX (FLASQUE CARTONNÉE)

MODÈLE	EPAISSEUR DE PAROI (MM)	ESPACEMENT ENTRE GOUTTEURS (M)	LONGUEUR BOBINE (M)	POIDS MOYEN BOBINE* (KG)	NB BOBINE PAR PALETTE (UNITÉS)	NB BOBINES DANS CONTAINER 40" (UNITÉS)	NB TOTAL DANS CONTAINER 40" (M)
16080	0.20	0.15 à 0.25	2200	23.7	16	640	1408000
		0.30 à 1.00	2500	26.3			1600000

*Selon l'espacement entre goutteurs

STREAMLINE™ X 22080 (AVEC SORTIE FLAP)

Code catalogue **16391** - (6 chiffres suivants ci-dessous)

DÉBIT (L/H)	ESPACEMENT ENTRE GOUTTEURS (M)													
	0.15	0.20	0.25	0.30	0.35	0.40	0.50	0.60	0.65	0.70	0.75	0.80	0.90	1.00
0.72*				000008		000009	000010							
1.05*		000011		000002		000012								
1.60														
2.20														
Longueur bobine (m)	1600	1600	1600	1800	1800	1800	1800	1800	1800	1800	1800	1800	1800	1800

Codes catalogue manquants disponibles sur demande. * Débits standard France

DONNÉES TECHNIQUES - TUYAUX

MODÈLE	DIAMÈTRE INTÉRIEUR (MM)	EPAISSEUR DE PAROI (MM)	DIAMÈTRE EXTÉRIEUR (MM)	PRESSIION DE FONCTIONNEMENT MAX. (BAR)	PRESSIION PURGE MAX. (BAR)	KD
22080	22.20	0.20	22.60	1.0	1.2	0.01

CONDITIONNEMENT DES TUYAUX (FLASQUE CARTONNÉE)

MODÈLE	EPAISSEUR DE PAROI (MM)	ESPACEMENT ENTRE GOUTTEURS (M)	LONGUEUR BOBINE (M)	POIDS MOYEN BOBINE* (KG)	NB BOBINE PAR PALETTE (UNITÉS)	NB BOBINES DANS CONTAINER 40'' (UNITÉS)	NB TOTAL DANS CONTAINER 40'' (M)
22080	0.20	0.15 à 0.25	1600	23.6	16	640	1024000
		0.30 à 1.00	1800	25.6			1152000

*Selon l'espacement entre goutteurs

LONGUEURS DE LIGNE MAXIMUM POUR 10 % DE VARIATION DE DÉBIT

STREAMLINE™ X - 16060 - DIAMÈTRE INÉRIEUR 16.2 MM - KD 0.10 - DÉBIT 0.80 L/H - PRESSION D'ENTRÉE 1.0 BAR

	DISTANCE ENTRE GOUTTEURS (MÈTRE)							
	PENTE	0.20	0.30	0.40	0.50	0.60	0.70	0.80
MONTÉE	2 %	65	71	74	75	76	77	78
	1 %	89	107	118	127	132	137	140
PLAT	0	122	162	197	229	259	286	313
DESCENTE	-1 %	153	218	281	344	407	470	231
	-2 %	186	103	88	84	82	81	81

STREAMLINE™ X - 16060 - DIAMÈTRE INÉRIEUR 16.2 MM - KD 0.10 - DÉBIT 1.10 L/H - PRESSION D'ENTRÉE 1.0 BAR

	DISTANCE ENTRE GOUTTEURS (MÈTRE)							
	PENTE	0.20	0.30	0.40	0.50	0.60	0.70	0.80
MONTÉE	2 %	65	74	79	82	84	85	86
	1 %	82	101	115	125	134	140	146
PLAT	0	103	138	168	195	220	244	266
DESCENTE	-1 %	121	170	218	264	309	354	399
	-2 %	142	208	276	98	92	90	88

STREAMLINE™ X - 16080 - DIAMÈTRE INÉRIEUR 16.2 MM - KD 0.10 - DÉBIT 0.72 L/H - PRESSION D'ENTRÉE 1.0 BAR

	DISTANCE ENTRE GOUTTEURS (MÈTRE)							
	PENTE	0.20	0.30	0.40	0.50	0.60	0.70	0.80
MONTÉE	2 %	76	85	89	92	94	95	95
	1 %	101	122	137	148	157	163	168
PLAT	0	132	176	214	248	280	311	339
DESCENTE	-1 %	162	228	292	356	418	481	544
	-2 %	192	284	120	110	106	104	102

STREAMLINE™ X - 16080 - DIAMÈTRE INÉRIEUR 16.2 MM - KD 0.10 - DÉBIT 1.05 L/H - PRESSION D'ENTRÉE 1.0 BAR

	DISTANCE ENTRE GOUTTEURS (MÈTRE)							
	PENTE	0.20	0.30	0.40	0.50	0.60	0.70	0.80
MONTÉE	2 %	73	85	93	98	101	104	105
	1 %	90	112	128	142	152	161	168
PLAT	0	108	144	176	205	231	256	279
DESCENTE	-1 %	124	173	219	264	308	351	394
	-2 %	142	205	268	333	128	119	114

STREAMLINE™ X - 16080 - DIAMÈTRE INÉRIEUR 16.2 MM - KD 0.10 - DÉBIT 1.60 L/H - PRESSION D'ENTRÉE 1.0 BAR

	DISTANCE ENTRE GOUTTEURS (MÈTRE)							
	PENTE	0.20	0.30	0.40	0.50	0.60	0.70	0.80
MONTÉE	2 %	62	74	82	89	93	97	98
	1 %	72	91	106	119	129	138	146
PLAT	0	83	110	134	156	176	195	214
DESCENTE	-1 %	91	126	159	190	220	250	279
	-2 %	102	145	187	229	271	313	150

LONGUEURS DE LIGNE MAXIMUM POUR 10 % DE VARIATION DE DÉBIT

STREAMLINE™ X - 22080 - DIAMÈTRE INTÉRIEUR 22.2 MM - KD 0.01 - DÉBIT 0.72 L/H - PRESSION D'ENTRÉE 1.0 BAR

	DISTANCE ENTRE GOUTTEURS (MÈTRE)							
	PENTE	0.20	0.30	0.40	0.50	0.60	0.70	0.80
MONTÉE	2 %	75	77	78	78	79	78	78
	1 %	128	140	145	149	151	153	154
PLAT	0	239	311	375	433	487	538	586
DESCENTE	-1 %	367	243	180	171	166	164	162
	-2 %	83	81	80	80	79	79	78

STREAMLINE™ X - 22080 - DIAMÈTRE INTÉRIEUR 22.2 MM - KD 0.01 - DÉBIT 1.05 L/H - PRESSION D'ENTRÉE 1.0 BAR

	DISTANCE ENTRE GOUTTEURS (MÈTRE)							
	PENTE	0.20	0.30	0.40	0.50	0.60	0.70	0.80
MONTÉE	2 %	82	86	87	88	89	90	90
	1 %	126	142	152	160	164	167	170
PLAT	0	196	255	308	355	399	440	481
DESCENTE	-1 %	267	379	491	218	193	185	180
	-2 %	98	89	86	85	85	84	84



16100 - 16125 - 22080 - 22100 - 22135

TYPHOON PLUS™

LIGNE DE GOUTTEURS INTÉGRÉS
PAROI FINE

APPLICATIONS

- Cultures maraichères en ligne ou plein champ sur plusieurs saisons.
- Irrigation de surface ou semi-enterrée.

CARACTÉRISTIQUES ET AVANTAGES

Rendement élevé et uniforme année après année

- Labyrinthe innovant - TurbuNext™ - avec de larges passages d'eau, une large section transversale profonde et large, il permet d'utiliser une eau difficile tout en utilisant des technologies de filtration courantes.
- Large zone de filtration dans chaque goutteur pour assurer des performances optimales même dans des conditions difficiles. Le labyrinthe unique et innovant - TurbuNext™, avec sa large surface de filtration, permet de réduire les besoins en filtration. Il en résulte une plus grande efficacité de nettoyage et une réduction du gaspillage de l'eau et de l'énergie.
- Conception unique - l'eau pénètre dans le goutteur depuis le centre du flux, limitant ainsi l'entrée de sédiments dans le goutteur.
- L'exposant X du Typhoon Plus est égal à 0.45, ce qui signifie moins de variations de débit le long de la ligne et une plus grande uniformité sur les rendements de la culture.

Fiabilité et confiance

- Le Typhoon Plus™ est fabriqué selon les plus hauts niveaux mondiaux de contrôle et d'assurance qualité. Produit conforme aux normes ISO 9261.
- Les goutteurs disposent du système FLAP : un clapet ouvert seulement pendant l'irrigation limitant ainsi l'obstruction du goutteur hors irrigation.
- Construction de goutteurs moulés par injection, assurant des goutteurs uniformes et un CV (Coefficient de Variation) très faible.

AVANTAGES TECHNIQUES

- Deux bandes orange permettent de vérifier rapidement, lors de la pose, le positionnement correct des lignes goutte à goutte (goutteur sur la face supérieure) et d'éviter ainsi les dommages potentiels causés par succion.
- Les flèches directionnelles et les marques sur l'emballage facilitent l'installation et l'identification.

SPÉCIFICATIONS

- 5 débits différents.
- Pression maximale du système: selon l'épaisseur de paroi du produit retenu.
- Finesse de filtration à respecter: selon le débit du goutteur.
La méthode de filtration doit être choisie en fonction du type et de la concentration des particules d'impuretés présentes dans l'eau. Partout où le sable excède 2 ppm, un hydrocyclone doit être installé avant le filtre principal. Lorsque le sable / limon / argile dépassent 100 ppm, un pré-traitement sera appliqué selon les instructions de l'équipe d'experts Netafim™.
- Large gamme de diamètres et d'épaisseurs de parois.
Diamètre: de 12.0 à 25.0 mm (standards disponibles France: 16 et 22mm).
Épaisseur de paroi: de 0.20 à 0.40 mm (standards disponibles France 0,25 et 0,32mm).
- Moulage par injection de très haute qualité, CV très bas.
- Résistant aux UV.
- Résistant aux nutriments standards utilisés en agriculture.

DONNÉES TECHNIQUES - GOUTTEURS

DÉBIT* (L/H)	PRESSIION DE FONCTIONNEMENT MAX.** (BAR)	DIMENSIONS DU PASSAGE DE L'EAU LARGEUR-PROFONDEUR-LONGUEUR (MM)	SURFACE DE FILTRATION (MM²)	CONSTANT K	EXPONENT X	FILTRATION RECOMMANDÉE (MICRON)/(MESH)
0.50	0.6 à 3.0	0.45 x 0.45 x 34	21	0.177	0.45	130/120
0.70		0.52 x 0.51 x 34	22	0.247	0.45	130/120
1.00		0.60 x 0.59 x 34	24	0.355	0.45	200/80
1.60		0.66 x 0.63 x 18	24	0.567	0.45	200/80
2.20		0.77 x 0.72 x 18	24	0.780	0.45	200/80

* Débit à 1.0 bar de pression **Selon le diamètre et l'épaisseur de paroi du tuyau

DÉBIT (L/H) VS. PRESSION (BAR)

DÉBIT (L/H)	PRESSION (BAR)									
	0.4	0.7	1.0	1.3	1.6	1.9	2.2	2.5	2.8	3.0
0.50	0.33	0.42	0.50	0.56	0.62	0.67	0.71	0.75	0.79	0.82
0.70	0.46	0.59	0.70	0.78	0.86	0.93	0.99	1.05	1.11	1.14
1.00	0.66	0.85	1.00	1.13	1.24	1.34	1.43	1.51	1.59	1.64
1.60	1.06	1.36	1.60	1.80	1.97	2.13	2.28	2.41	2.54	2.62
2.20	1.46	1.87	2.20	2.47	2.72	2.93	3.13	3.32	3.49	3.60

* Débit à 1.0 bar de pression

TYPHOON PLUS™ 16100 (AVEC SORTIE FLAP)

Code catalogue **15695** - (6 chiffres suivants ci-dessous)

DÉBIT (L/H)	ESPACEMENT ENTRE GOUTTEURS (M)													
	0.15	0.20	0.25	0.30	0.35	0.40	0.50	0.60	0.65	0.70	0.75	0.80	0.90	1.00
0.50														
0.70							000090							
1.00*	000007	000100	000130	000160	000220	000250								
1.60		000410		000470	000500	000560								
2.20														
Longueur bobine (m)	1900	1900	1900	2000	2000	2000	2000	2000	2000	2000	2000	2000	2000	2000

Codes catalogue manquants disponibles sur demande. * Débits standard France

DONNÉES TECHNIQUES - TUYAUX

MODÈLE	DIAMÈTRE INTÉRIEUR (MM)	EPAISSEUR DE PAROI (MM)	DIAMÈTRE EXTÉRIEUR (MM)	PRESSIION DE FONCTIONNEMENT MAX. (BAR)	PRESSIION PURGE MAX. (BAR)	KD
16100	16.20	0.25	16.70	1.4	1.6	0.10

CONDITIONNEMENT DES TUYAUX (FLASQUE CARTONNÉE)

MODÈLE	EPAISSEUR DE PAROI (MM)	ESPACEMENT ENTRE GOUTTEURS (M)	LONGUEUR BOBINE (M)	POIDS MOYEN BOBINE* (KG)	NB BOBINE PAR PALETTE (UNITÉS)	NB BOBINES DANS CONTAINER 40" (UNITÉS)	NB TOTAL DANS CONTAINER 40" (M)
16100	0.25	0.15 à 0.25	1900	26.2	16	640	1216000
		0.30 à 1.00	2000	26.9			1280000

*Selon l'espacement entre goutteurs

TYPHOON PLUS™ 16125 (AVEC SORTIE FLAP)

Code catalogue **15700** - (6 chiffres suivants ci-dessous)

DÉBIT (L/H)	ESPACEMENT ENTRE GOUTTEURS (M)													
	0.15	0.20	0.25	0.30	0.35	0.40	0.50	0.60	0.65	0.70	0.75	0.80	0.90	1.00
0.50														
0.70		000001		000100										
1.00*	000014	000230		000290		000350	000440							
1.60	000540			000630		000720		000780						
2.20														
Longueur bobine (m)	1350	1350	1350	1600	1600	1600	1600	1600	1600	1600	1600	1600	1600	1600

Codes catalogue manquants disponibles sur demande. * Débits standard France

DRIPPERLINES TECHNICAL DATA

MODÈLE	DIAMÈTRE INTÉRIEUR (MM)	EPAISSEUR DE PAROI (MM)	DIAMÈTRE EXTÉRIEUR (MM)	PRESSION DE FONCTIONNEMENT MAX. (BAR)	PRESSION PURGE MAX. (BAR)	KD
16125	16.20	0.31	16.82	1.8	2.1	0.10

CONDITIONNEMENT DES TUYAUX (FLASQUE CARTONNÉE)

MODÈLE	EPAISSEUR DE PAROI (MM)	ESPACEMENT ENTRE GOUTTEURS (M)	LONGUEUR BOBINE (M)	POIDS MOYEN BOBINE* (KG)	NB BOBINE PAR PALETTE (UNITÉS)	NB BOBINES DANS CONTAINER 40'' (UNITÉS)	NB TOTAL DANS CONTAINER 40'' (M)
16125	0.31	0.15 à 0.25	1350	26.2	16	640	864000
		0.30 à 1.00	1600	26.5			1024000

*Selon l'espacement entre goutteurs

TYPHOON PLUS™ 22080 (AVEC SORTIE FLAP)

Code catalogue **15710** - (6 chiffres suivants ci-dessous)

DÉBIT (L/H)	ESPACEMENT ENTRE GOUTTEURS (M)													
	0.15	0.20	0.25	0.30	0.35	0.40	0.50	0.60	0.65	0.70	0.75	0.80	0.90	1.00
0.50		001100		001115										
0.70			001150	001250		001350	001450							
1.00		001600		001750		001850	001950							002100
1.60				002200		002300	002350							
2.20				002400										
Longueur bobine (m)	1500	1500	1500	1700	1700	1700	1700	1700	1700	1700	1700	1700	1700	1700

Codes catalogue manquants disponibles sur demande.

DONNÉES TECHNIQUES - TUYAUX

MODÈLE	DIAMÈTRE INTÉRIEUR (MM)	EPAISSEUR DE PAROI (MM)	DIAMÈTRE EXTÉRIEUR (MM)	PRESSION DE FONCTIONNEMENT MAX. (BAR)	PRESSION PURGE MAX. (BAR)	KD
22080	22.20	0.20	22.60	0.8	0.9	0.02

CONDITIONNEMENT DES TUYAUX (FLASQUE CARTONNÉE)

MODÈLE	EPAISSEUR DE PAROI (MM)	ESPACEMENT ENTRE GOUTTEURS (M)	LONGUEUR BOBINE (M)	POIDS MOYEN BOBINE* (KG)	NB BOBINE PAR PALETTE (UNITÉS)	NB BOBINES DANS CONTAINER 40'' (UNITÉS)	NB TOTAL DANS CONTAINER 40'' (M)
22080	0.20	0.15 à 0.25	1500	26.9	16	640	960000
		0.30 à 1.00	1700	27.6			1088000

*Selon l'espacement entre goutteurs

TYPHOON PLUS™ 22100 (AVEC SORTIE FLAP)

Code catalogue **15715** - (6 chiffres suivants ci-dessous)

DÉBIT (L/H)	ESPACEMENT ENTRE GOUTTEURS (M)													
	0.15	0.20	0.25	0.30	0.35	0.40	0.50	0.60	0.65	0.70	0.75	0.80	0.90	1.00
0.50														
0.70				001250		001350	001450	001550						
1.00		001600	001650	001750		001900	002000							
1.60				002200		002350	002500	002550						
2.20														
Longueur bobine (m)	1200	1200	1200	1500	1500	1500	1500	1500	1500	1500	1500	1500	1500	1500

Codes catalogue manquants disponibles sur demande.

DONNÉES TECHNIQUES - TUYAUX

MODÈLE	DIAMÈTRE INTÉRIEUR (MM)	EPAISSEUR DE PAROI (MM)	DIAMÈTRE EXTÉRIEUR (MM)	PRESSIION DE FONCTIONNEMENT MAX. (BAR)	PRESSIION PURGE MAX. (BAR)	KD
22100	22.20	0.25	22.70	1.1	1.3	0.02

CONDITIONNEMENT DES TUYAUX (FLASQUE CARTONNÉE)

MODÈLE	EPAISSEUR DE PAROI (MM)	ESPACEMENT ENTRE GOUTTEURS (M)	LONGUEUR BOBINE (M)	POIDS MOYEN BOBINE* (KG)	NB BOBINE PAR PALETTE (UNITÉS)	NB BOBINES DANS CONTAINER 40" (UNITÉS)	NB TOTAL DANS CONTAINER 40" (M)
22100	0.25	0.15 à 0.25	1200	25.8	16	640	768000
		0.30 à 1.00	1500	27.1			960000

*Selon l'espacement entre goutteurs

TYPHOON PLUS™ 22135 (AVEC SORTIE FLAP)

Code catalogue **15725** - (6 chiffres suivants ci-dessous)

DÉBIT (L/H)	ESPACEMENT ENTRE GOUTTEURS (M)													
	0.15	0.20	0.25	0.30	0.35	0.40	0.50	0.60	0.65	0.70	0.75	0.80	0.90	1.00
0.50														
0.70				001250	001300	001400	001500	001550						
1.00		001650		001750	001800	001900	002050	002150	002200		002250			
1.60		002350	002450	002550		002650	002750	002850	002950	003000	003050			003200
2.20				003300		003400	003500	003600						
Longueur bobine (m)	1100	1100	1100	1100	1100	1100	1100	1100	1100	1100	1100	1100	1100	1100

Codes catalogue manquants disponibles sur demande.

DONNÉES TECHNIQUES - TUYAUX

MODÈLE	DIAMÈTRE INTÉRIEUR (MM)	EPAISSEUR DE PAROI (MM)	DIAMÈTRE EXTÉRIEUR (MM)	PRESSIION DE FONCTIONNEMENT MAX. (BAR)	PRESSIION PURGE MAX. (BAR)	KD
22135	22.20	0.34	22.88	1.5	1.7	0.02

CONDITIONNEMENT DES TUYAUX (FLASQUE CARTONNÉE)

MODÈLE	EPAISSEUR DE PAROI (MM)	ESPACEMENT ENTRE GOUTTEURS (M)	LONGUEUR BOBINE (M)	POIDS MOYEN BOBINE* (KG)	NB BOBINE PAR PALETTE (UNITÉS)	NB BOBINES DANS CONTAINER 40" (UNITÉS)	NB TOTAL DANS CONTAINER 40" (M)
22135	0.34	0.15 à 0.25	1100	27.2	16	640	704000
		0.30 à 1.00	1100	26.8			704000

*Selon l'espacement entre goutteurs

LONGUEURS DE LIGNE MAXIMUM POUR 10 % DE VARIATION DE DÉBIT

TYPHOON PLUS™ - 16 MM - DIAMÈTRE INÉRIEUR 16.2 MM - KD 0.10 - DÉBIT 0.50 L/H - PRESSION D'ENTRÉE 1.5 BAR

		DISTANCE ENTRE GOUTTEURS (MÈTRE)								
PENTE		0.20	0.30	0.40	0.50	0.60	0.70	0.80	0.90	1.00
MONTÉE	2 %	117	134	144	150	154	158	159	161	162
	1 %	146	180	205	225	241	253	264	272	279
PLAT	0	180	239	291	338	382	424	462	500	536
DESCENTE	-1 %	209	292	372	449	525	601	676	752	827
	-2 %	241	352	464	198	179	172	167	165	163

TYPHOON PLUS™ - 16 MM - DIAMÈTRE INÉRIEUR 16.2 MM - KD 0.10 - DÉBIT 0.70 L/H - PRESSION D'ENTRÉE 1.5 BAR

		DISTANCE ENTRE GOUTTEURS (MÈTRE)								
PENTE		0.20	0.30	0.40	0.50	0.60	0.70	0.80	0.90	1.00
MONTÉE	2 %	103	121	133	141	146	151	154	156	159
	1 %	123	154	178	198	214	227	238	248	256
PLAT	0	145	193	235	274	309	342	374	404	433
DESCENTE	-1 %	163	227	286	344	400	456	510	565	619
	-2 %	184	265	345	425	506	195	181	175	170

TYPHOON PLUS™ - 16 MM - DIAMÈTRE INÉRIEUR 16.2 MM - KD 0.10 - DÉBIT 1.00 L/H - PRESSION D'ENTRÉE 1.5 BAR

		DISTANCE ENTRE GOUTTEURS (MÈTRE)								
PENTE		0.20	0.30	0.40	0.50	0.60	0.70	0.80	0.90	1.00
MONTÉE	2 %	88	106	119	128	135	141	145	148	151
	1 %	101	128	150	168	183	196	208	219	227
PLAT	0	115	153	186	217	245	272	297	320	344
DESCENTE	-1 %	126	174	218	261	301	342	381	419	458
	-2 %	139	197	254	310	365	421	478	224	194

TYPHOON PLUS™ - 16 MM - DIAMÈTRE INÉRIEUR 16.2 MM - KD 0.10 - DÉBIT 1.60 L/H - PRESSION D'ENTRÉE 1.5 BAR

		DISTANCE ENTRE GOUTTEURS (MÈTRE)								
PENTE		0.20	0.30	0.40	0.50	0.60	0.70	0.80	0.90	1.00
MONTÉE	2 %	70	87	99	110	117	124	129	134	138
	1 %	77	100	118	134	147	159	170	179	188
PLAT	0	85	113	138	161	182	202	220	239	255
DESCENTE	-1 %	91	124	155	184	212	239	265	291	316
	-2 %	98	137	174	211	246	281	316	351	386

TYPHOON PLUS™ - 16 MM - DIAMÈTRE INÉRIEUR 16.2 MM - KD 0.10 - DÉBIT 2.20 L/H - PRESSION D'ENTRÉE 1.5 BAR

		DISTANCE ENTRE GOUTTEURS (MÈTRE)								
PENTE		0.20	0.30	0.40	0.50	0.60	0.70	0.80	0.90	1.00
MONTÉE	2 %	59	74	86	96	104	111	117	122	126
	1 %	64	83	99	113	125	136	146	155	163
PLAT	0	69	92	113	132	149	165	180	194	209
DESCENTE	-1 %	73	99	124	147	168	189	209	229	248
	-2 %	78	108	136	164	190	216	242	268	293

LONGUEURS DE LIGNE MAXIMUM POUR 10 % DE VARIATION DE DÉBIT

TYPHOON PLUS™ - 22 MM - DIAMÈTRE INÉRIEUR 22.2 MM - KD 0.02 - DÉBIT 0.50 L/H - PRESSION D'ENTRÉE 1.5 BAR

		DISTANCE ENTRE GOUTTEURS (MÈTRE)									
		PENTE	0.20	0.30	0.40	0.50	0.60	0.70	0.80	0.90	1.00
MONTÉE	2 %	149	157	161	164	165	166	166	167	167	
	1 %	220	254	275	289	299	306	311	316	318	
PLAT	0	327	427	515	595	670	740	806	870	931	
DESCENTE	-1 %	430	608	785	964	403	365	350	340	335	
	-2 %	211	171	164	162	160	159	158	158	157	

TYPHOON PLUS™ - 22 MM - DIAMÈTRE INÉRIEUR 22.2 MM - KD 0.02 - DÉBIT 0.70 L/H - PRESSION D'ENTRÉE 1.5 BAR

		DISTANCE ENTRE GOUTTEURS (MÈTRE)									
		PENTE	0.20	0.30	0.40	0.50	0.60	0.70	0.80	0.90	1.00
MONTÉE	2 %	139	151	157	160	162	164	165	166	166	
	1 %	192	227	251	268	280	290	297	302	307	
PLAT	0	264	345	416	482	542	599	652	704	753	
DESCENTE	-1 %	330	461	588	716	842	971	425	380	361	
	-2 %	405	194	172	166	163	161	160	159	159	

TYPHOON PLUS™ - 22 MM - DIAMÈTRE INÉRIEUR 22.2 MM - KD 0.02 - DÉBIT 1.00 L/H - PRESSION D'ENTRÉE 1.5 BAR

		DISTANCE ENTRE GOUTTEURS (MÈTRE)									
		PENTE	0.20	0.30	0.40	0.50	0.60	0.70	0.80	0.90	1.00
MONTÉE	2 %	126	141	149	154	158	160	162	163	164	
	1 %	163	197	222	240	254	266	276	284	290	
PLAT	0	209	274	330	382	430	475	518	559	597	
DESCENTE	-1 %	250	345	436	526	614	702	790	879	969	
	-2 %	296	427	206	179	170	167	164	162	161	

TYPHOON PLUS™ - 22 MM - DIAMÈTRE INÉRIEUR 22.2 MM - KD 0.02 - DÉBIT 1.60 L/H - PRESSION D'ENTRÉE 1.5 BAR

		DISTANCE ENTRE GOUTTEURS (MÈTRE)									
		PENTE	0.20	0.30	0.40	0.50	0.60	0.70	0.80	0.90	1.00
MONTÉE	2 %	107	124	135	143	148	151	154	157	159	
	1 %	129	160	183	202	217	230	242	250	259	
PLAT	0	155	203	245	284	319	353	384	415	444	
DESCENTE	-1 %	177	241	302	360	418	474	530	585	640	
	-2 %	201	284	366	449	232	190	178	173	169	

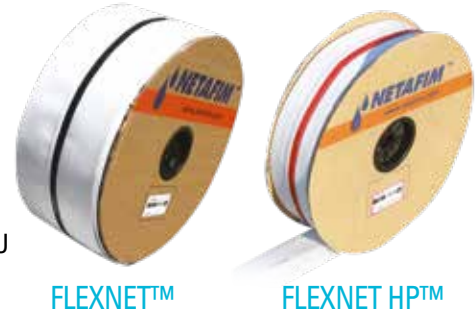
TYPHOON PLUS™ - 22 MM - DIAMÈTRE INÉRIEUR 22.2 MM - KD 0.02 - DÉBIT 2.20 L/H - PRESSION D'ENTRÉE 1.5 BAR

		DISTANCE ENTRE GOUTTEURS (MÈTRE)									
		PENTE	0.20	0.30	0.40	0.50	0.60	0.70	0.80	0.90	1.00
MONTÉE	2 %	94	111	123	132	139	144	147	150	153	
	1 %	109	137	158	176	191	204	215	225	234	
PLAT	0	127	166	200	232	260	288	314	338	363	
DESCENTE	-1 %	141	191	237	282	325	367	409	450	490	
	-2 %	157	219	279	339	398	459	519	198	185	



TUYAUX PLATS FLEXNET™ NETAFIM™

SYSTÈME RÉVOLUTIONNAIRE POUR LE TRANSPORT ET LA DISTRIBUTION DE L'EAU
TUYAUX FLEXIBLES TRANSPORTABLES ET FACILES À INSTALLER



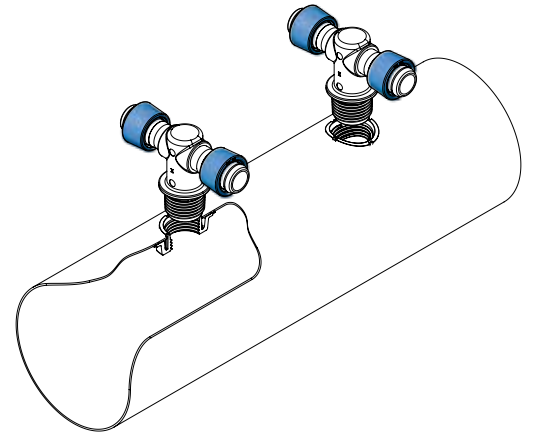
APPLICATIONS

Pour des cultures saisonnières:

- Canalisation principale ou porte rampes pour lignes de goutteurs intégrés ou de micro-arroseurs.
- Tuyau de distribution d'eau.

CARACTÉRISTIQUES ET AVANTAGES

- Déploiement du tuyau flexible rapide et inserts brevetés qui assurent une connexion sécurisée et facilitée entre les tuyaux et les départs de lignes.
- Inserts soudés intégrés qui ne nécessitent pas de Téflon, ou de produits d'étanchéité. Les points de connexion ne fuient pas, réduisant ainsi le risque de développement de mauvaises herbes.
- Produit facilement conditionné : le faible poids et la compacité du système, qui induit moins d'espace de stockage, permettent d'économiser sur le transport.
- Produit qui se prête bien à la mécanisation (pose et dépose) et peut supporter le passage de véhicules dès lors qu'il n'est plus en pression.
- Produit robuste qui peut être déployé et récupéré plusieurs fois par an. Le retour sur investissement est alors rapide.
- FLEXNET™ est un système complet, dans lequel on trouve en plus des nombreuses versions de tuyau souple et d'écartements entre inserts, tous les accessoires pour réaliser un montage complet et personnalisé.
- Les matériaux employés (tressage) et la couleur blanche permettent au tube de ne pas se dilater en fonction des variations de températures journalières (pas de "serpentage").
- Matière souple tissée et renforcée robuste et durable.
- Couleur blanche pour une résistance et une stabilisation UV élevées, haute résistance aux agressions chimiques.
- Gamme complète de raccords et de départs pour lignes de goutteurs intégrés ou de micro-arroseurs.



SPÉCIFICATIONS

	FLEXNET™	FLEXNET HP™
Respect du standard ISO 16438	√	√
Diamètres disponibles	2", 3", 4", 6", 8", 10", 12"	2", 3", 4", 6"
Longueurs de couronne	50 ou 100 mètres	50 ou 100 mètres
Bande colorée pour une identification facile	Noir	Rouge
Pression max. de fonctionnement	Selon le diamètre du tuyau	

DONNÉES TECHNIQUES - FLEXNET™

FLEXNET™	DIAMÈTRE INTÉRIEUR (MM)	EPAISSEUR DE PAROI (MM)	DIAMÈTRE EXTÉRIEUR (MM)	PRESSIION DE FONCTIONNEMENT MAX. (BAR)
2" / 51mm.	51.5	0.85	53.2	2.5
3" / 78mm.	78.3	0.85	80.0	1.8
4" / 102mm.	102.5	0.85	104.2	1.5
6" / 163mm.	163.0	0.85	164.7	1.2
8" / 209mm.	209.0	0.85	210.7	1.0
10" / 260mm.	260.0	0.85	261.7	0.8
12" / 320mm.	320.0	0.85	321.7	0.6

CONDITIONNEMENT - FLEXNET™

FLEXNET™	LONGUEUR BOBINE (M)	DIMENSIONS LARGEUR*DIAMÈTRE (CM*CM)	POIDS BOBINE AVEC CONNECTEURS (KG)	NB BOBINES PAR PALETTE' (UNITÉS)	LONGUEUR BOBINE (M)	DIMENSIONS LARGEUR*DIAMÈTRE (CM*CM)	POIDS BOBINE AVEC CONNECTEURS (KG)	NB BOBINES PAR PALETTE' (UNITÉS)
2" / 51mm.	100	10.0*78	14 / 15	20	50	10.0*57	9	40
3" / 78mm.	100	14.2*78	20 / 21	14	50	14.2*57	11 / 14	28
4" / 102mm.	100	18.5*78	26 / 27	12	50	18.5*57	14 / 21	24
6" / 163mm.	100	27.5*78	36 / 37	6	50	27.5*57	19 / 28	12
8" / 209mm.	100	33.5*78	48 / 49	6	50	33.5*57	25 / 38	12
10" / 260mm.	100	42.5*78	62 / 63	6	50	42.5*57	32 / 48	12
12" / 320mm.	100	51.5*78	72 / 73	4	50	51.5*57	37 / 55	8

DONNÉES TECHNIQUES - FLEXNET HP™

FLEXNET HP™	DIAMÈTRE INTÉRIEUR (MM)	EPAISSEUR DE PAROI (MM)	DIAMÈTRE EXTÉRIEUR (MM)	PRESSIION DE FONCTIONNEMENT MAX. (BAR)
2" / 51mm.	51.5	1.1	53.7	3.0
3" / 78mm.	78.3	1.1	80.5	3.0
4" / 102mm.	102.5	1.1	104.7	3.0
6" / 163mm.	163.0	1.1	165.2	2.2

CONDITIONNEMENT - FLEXNET HP™

FLEXNET HP™	LONGUEUR BOBINE (M)	DIMENSIONS LARGEUR*DIAMÈTRE (CM*CM)	POIDS BOBINE (KG)	NB BOBINES PAR PALETTE' (UNITÉS)	LONGUEUR BOBINE (M)	DIMENSIONS LARGEUR*DIAMÈTRE (CM*CM)	POIDS BOBINE (KG)	NB BOBINES PAR PALETTE' (UNITÉS)
2" / 51mm.	100	9.0*78	16.5	22	50	9.0*57	9.0	36
3" / 78mm.	100	14.0*78	29.5	14	50	14.0*57	15.0	28
4" / 102mm.	100	18.5*78	37.5	12	50	18.5*57	19.0	24
6" / 163mm.	100	27.5*78	55.4	6	50	27.5*57	28.3	12

* 80 mètres de longueur de bobines peuvent également être commandés

TUYAUX SANS INSERT FLEXNET™

Code catalogue: 43002 - (6 chiffres suivants ci-dessous)

FLEXNET™ SANS INSERT	50 MÈTRES	100 MÈTRES
2" / 51mm	000177	000179
3" / 78mm	000197	000199
4" / 102mm	000200	000202
6" / 163mm	000210	000212
8" / 209mm	000230	000237
10" / 260mm	000247	000257
12" / 320mm	000267	000277



TUYAUX FLEXNET™ AVEC CONNECTEURS SOUDÉS INTÉGRÉS

Code catalogue: 43002 - (6 chiffres suivants ci-dessous)

FLEXNET™	0.50 (M) ENTRE CONN. 100 MÈTRES	0.50 (M) ENTRE CONN. 50 MÈTRES	0.70 (M) ENTRE CONN. 100 MÈTRES	0.70 (M) ENTRE CONN. 50 MÈTRES	0.75 (M) ENTRE CONN. 100 MÈTRES	0.75 (M) ENTRE CONN. 50 MÈTRES	0.80 (M) ENTRE CONN. 100 MÈTRES	0.80 (M) ENTRE CONN. 50 MÈTRES
2"/51 mm	000420	000410	000450	000440	000480	000470	000510	000500
3"/78 mm	001060	001050	001850	001848	001860	001858	001863	001861
4"/102 mm	002523	002519	002552	002550	002557	002555	002564	002562
6"/163 mm	003300	003290	003920	003918	003935	003930		
8"/209 mm					005000	004990		
10"/260 mm								

FLEXNET™	0.90 (M) ENTRE CONN. 100 MÈTRES	0.90 (M) ENTRE CONN. 50 MÈTRES	1.00 (M) ENTRE CONN. 100 MÈTRES	1.00 (M) ENTRE CONN. 50 MÈTRES	1.50 (M) ENTRE CONN. 100 MÈTRES	1.50 (M) ENTRE CONN. 50 MÈTRES	1.80 (M) ENTRE CONN. 100 MÈTRES	1.80 (M) ENTRE CONN. 50 MÈTRES
2"/51 mm	000570	000560	000600	000590	000690	000680	000720	000710
3"/78 mm	001890	001888	001900	001898	002012	002010	002090	002095
4"/102 mm	002570	002568	002600	002590	003032	003030	003150	003140
6"/163 mm	003940	003938			004000	003997		
8"/209 mm							005020	005010
10"/260 mm								

* Codes catalogue manquants disponibles sur demande

** Autres distances et configurations entre les connecteurs soudés intégrés disponibles sur demande

*** * 80 mètres de longueur de bobines peuvent également être commandés

Voir accessoires et raccords FLEXNET™ page 100 et 101

TUYAUX SANS INSERT FLEXNET HP™

Code catalogue: 43000 - (6 chiffres suivants ci-dessous)

FLEXNET HP™ SANS INSERT	50 MÈTRES	100 MÈTRES
2" / 51mm.	000510	000530
3" / 78mm.	000550	000560
4" / 102mm.	000580	000600
6" / 163mm.	000650	000670



FLEXNET HP™

TUYAUX FLEXNET HP™ AVEC CONNECTEURS SOUDÉS INTÉGRÉS

Code catalogue: 43000 - (6 chiffres suivants ci-dessous)

FLEXNET HP™	0.5 (M) ENTRE CONN. 100 MÈTRES	1.0 (M) ENTRE CONN. 100 MÈTRES	1.2 (M) ENTRE CONN. 100 MÈTRES	1.5 (M) ENTRE CONN. 100 MÈTRES	1.8 (M) ENTRE CONN. 100 MÈTRES	5.0 (M) ENTRE CONN. 100 MÈTRES	8.0 (M) ENTRE CONN. 100 MÈTRES	10.0 (M) ENTRE CONN. 100 MÈTRES
2" / 51mm.	006200	006800	006900		006980	007240	007275	007360
3" / 78mm.	009470	010015	010030	010050	010100	010225	010280	010300
4" / 102mm.	013870		014035	014050	014100		014270	014300
6" / 163mm.				015003				

* Codes catalogue manquants disponibles sur demande

** Autres distances et configurations entre les connecteurs soudés intégrés disponibles sur demande

FLEXNET HP™	0.5 (M) ENTRE CONN. 50 MÈTRES	1.0 (M) ENTRE CONN. 50 MÈTRES	1.2 (M) ENTRE CONN. 50 MÈTRES	1.5 (M) ENTRE CONN. 50 MÈTRES	1.8 (M) ENTRE CONN. 50 MÈTRES	5.0 (M) ENTRE CONN. 50 MÈTRES	8.0 (M) ENTRE CONN. 50 MÈTRES	10.0 (M) ENTRE CONN. 50 MÈTRES
2" / 51mm.	006100	006760	006860		006940	007200	007265	007320
3" / 78mm.	009460	008504	008507	008550	008600	008735	008780	008800
4" / 102mm.	011850			012050	012100		012270	012300
6" / 163mm.				015001				

* Codes catalogue manquants disponibles sur demande

** Autres distances et configurations entre les connecteurs soudés intégrés disponibles sur demande

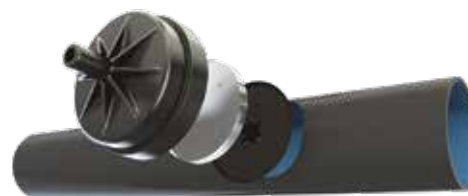
*** * 80 mètres de longueur de bobines peuvent également être commandés

Voir accessoires et raccords FLEXNET HP™ page 100 et 101



GOUTTEUR PC / PC CNL

GOUTTEUR PC À SORTIE CONIQUE AUTORÉGULANT,
AUTONETTOYANT CONTINU



APPLICATIONS

- Irrigation sous serre, arboriculture.

CARACTÉRISTIQUES ET AVANTAGES

- Pression compensée: Les quantités précises et uniformes d'eau sont livrées sur une large plage de pression. 100% d'uniformité de distribution de l'eau et des nutriments tout au long du réseau d'irrigation.
- PC-LCNL & PC-HCNL avec système anti-vidange (LCNL & HCNL): élimine l'effet de vidange et de recharge et améliore l'efficacité de l'irrigation par impulsion.
- Auto-nettoyage continu : goutteur auto-nettoyant avec une large surface de filtration permettant d'améliorer la résistance au colmatage. Durant toute l'opération d'irrigation (pas seulement au début et à la fin du cycle), les débris sont éjectés par les goutteurs, ce qui assure un fonctionnement sans interruption.
- Le labyrinthe TurboNet™ assure une large et profonde section de passage d'eau, permettant d'augmenter la résistance au colmatage. Plus larges passages d'eau dans le goutteur.
- Le goutteur peut être positionné exactement là où c'est nécessaire.
- Le nombre de goutteurs peut être augmenté de manière à accroître l'apport en eau afin de répondre aux exigences de croissance de la plante.
- Permet une installation de type "multi-sorties", rendant possible une distribution d'eau simultanée en plusieurs points (1, 2 ou 4).

SPÉCIFICATIONS

- Filtration recommandée: 130 μ / 120 mesh.
La méthode de filtration doit être choisie en fonction du type et de la concentration des particules d'impuretés présentes dans l'eau. Partout où le sable excède 2 ppm, un hydrocyclone doit être installé avant le filtre principal. Lorsque le sable / limon / argile dépassent 100 ppm, un pré-traitement sera appliqué selon les instructions de l'équipe d'experts Netafim™.
- Goutteur à "insérer" dans une ligne de goutte à goutte à paroi épaisse (0.90, 1.00, 1.20 mm)
- Goutteur fabriqué par injection plastique de haute qualité, très faible coefficient de variation de débit d'irrigation.
- Résistant aux UV et aux nutriments standards utilisés en agriculture.
- Produit conforme aux normes ISO 9261, production certifiée par l'Institut de normalisation (SII).

DONNÉES TECHNIQUES - GOUTTEURS

Goutteurs PC

DÉBIT* (L/H)	PLAGE DE PRESSION (BAR)	DIMENSIONS DU PASSAGE DE L'EAU LARGEUR-PROFONDEUR-LONGUEUR (MM)	SURFACE DE FILTRATION (MM ²)	CONSTANT K	EXPOSANT* X	CODE COULEUR EMBASE	CODE COULEUR CAPUCHON
2.0	0.5 – 4.0	1.17 x 1.07 x 61	2.0	2.0	0	Rouge	Noir
4.0	0.5 – 4.0	1.32 x 1.44 x 60	2.0	4.0	0	Noir	Noir
8.5	0.5 – 4.0	1.60 x 1.60 x 17	2.0	8.5	0	Vert	Noir

* Dans la plage de pression

Goutteurs PC-LCNL

DÉBIT* (L/H)	PLAGE DE PRESSION (BAR)	DIMENSIONS DU PASSAGE DE L'EAU LARGEUR-PROFONDEUR-LONGUEUR (MM)	SURFACE DE FILTRATION (MM ²)	CONSTANT K	EXPOSANT* X	PRESSION DE FERMETURE (BAR)	CODE COULEUR EMBASE	CODE COULEUR CAPUCHON
2.0	1.0 – 4.0	1.17 x 1.07 x 61	2.0	2.0	0	0.15	Rouge	Marron
4.0	1.0 – 4.0	1.32 x 1.44 x 60	2.0	4.0	0	0.15	Noir	Marron
8.5	1.0 – 4.0	1.60 x 1.60 x 17	2.0	8.5	0	0.15	Vert	Marron

* Dans la plage de pression

Goutteurs PC-HCNL

DÉBIT* (L/H)	PLAGE DE PRESSION (BAR)	DIMENSIONS DU PASSAGE DE L'EAU LARGEUR-PROFONDEUR-LONGUEUR (MM)	SURFACE DE FILTRATION (MM ²)	CONSTANT K	EXPOSANT* X	PRESSION DE FERMETURE (BAR)	CODE COULEUR EMBASE	CODE COULEUR CAPUCHON
3.0	1.4 – 4.0	1.17 x 1.07 x 61	2.0	3.0	0	0.30	Noir	Noir
6.0	1.4 – 4.0	1.32 x 1.44 x 60	2.0	6.0	0	0.30	Noir	Noir
12.0	1.4 – 4.0	1.60 x 1.60 x 17	2.0	12.0	0	0.30	Noir	Noir

* Dans la plage de pression



GOUTTEUR PC MODÈLE BASIC



PC DRIPPER MODÈLE SORTIE CONIQUE

GOUTTEUR PC MODÈLE BASIC

Code catalogue **21000** - (6 chiffres suivants ci-dessous)

DÉBIT (L/H)	1 UNITÉ	25 UNITÉS/SAC	50 UNITÉS/SAC	100 UNITÉS/SAC	250 UNITÉS/SAC	500 UNITÉS/ SAC*	1000 UNITÉS/ SAC	2500 UNITÉS/CARTON
2.0	001000		001020	001030	001033	001035	001040	001051
4.0	001100		001120	001130	001133	001135	001140	001151
8.5	001200		001220	001230	001233	001235	001240	001246

Codes catalogue manquants disponibles sur demande * Conditionnement standard France

GOUTTEUR PC MODÈLE SORTIE CONIQUE

Code catalogue **21020** - (6 chiffres suivants ci-dessous)

DÉBIT (L/H)	1 UNITÉ	25 UNITÉS/SAC	50 UNITÉS/SAC	100 UNITÉS/SAC	250 UNITÉS/SAC	500 UNITÉS/SAC*	1000 UNITÉS/SAC	2500 UNITÉS/CARTON
2.0	001000		001020	001030	001033	001035	001040	001051
4.0	001100	001110	001120	001130	001133	001135	001141	001149
8.5	001200	001210	001220	001230	001235	001232	001240	001251

Codes catalogue manquants disponibles sur demande * Conditionnement standard France

GOUTTEUR PC MODÈLE SORTIE CONIQUE

Code catalogue **21000** - (6 chiffres suivants ci-dessous)

DÉBIT (L/H)	1 UNITÉ	25 UNITÉS/SAC	50 UNITÉS/SAC	100 UNITÉS/SAC	250 UNITÉS/SAC	500 UNITÉS/SAC	1000 UNITÉS/SAC	2300 UNITÉS/CARTON
25.0	001400	001410	001420	001430	001440			
25.0 + cap ass.	001300		001320	001330	001340*	001350	001390	001360

Codes catalogue manquants disponibles sur demande * Conditionnement standard France

GOUTTEUR PC - LCNL MODÈLE BASIC

Code catalogue **21000** - (6 chiffres suivants ci-dessous)

DÉBIT (L/H)	1 UNITÉ	25 UNITÉS/SAC	50 UNITÉS/SAC	100 UNITÉS/SAC	250 UNITÉS/SAC	500 UNITÉS/SAC	1000 UNITÉS/CARTON	2500 UNITÉS/CARTON
2.0	001500	001510	001520	001530	001540			
4.0	001600	001610	001620	001630	001640			
8.5	001700	001710	001720	001730	001740	001750		

Codes catalogue manquants disponibles sur demande

GOUTTEUR PC - LCNL MODÈLE SORTIE CONIQUE

Code catalogue **21020** - (6 chiffres suivants ci-dessous)

DÉBIT (L/H)	1 UNITÉ	25 UNITÉS/SAC	50 UNITÉS/SAC	100 UNITÉS/SAC*	250 UNITÉS/SAC	500 UNITÉS/SAC	1000 UNITÉS/CARTON	2500 UNITÉS/CARTON
2.0	001300	001315	001320	001330	001333	001335	001341	001061
4.0	001400	001410	001420	001430	001433	001435	001441	001156
8.5	001500	001510	001520	001530	001533	001535	001545	001201

* Conditionnement standard France

GOUTTEUR PC - HCNL MODÈLE SORTIE CONIQUE

Code catalogue **21060** - (6 chiffres suivants ci-dessous)

DÉBIT (L/H)	1 UNITÉ	25 UNITÉS/SAC	50 UNITÉS/SAC	100 UNITÉS/SAC*	250 UNITÉS/SAC	500 UNITÉS/SAC	1000 UNITÉS/CARTON	2500 UNITÉS/CARTON
3.0	001000		001020	001022	001030		001040	
6.0	001200		001210	001220			001240	
12.0	001300		001320	001330	001335		001340	

Codes catalogue manquants disponibles sur demande * Conditionnement standard France

CONDITIONNEMENT

	QUANTITÉ P/CARTON UNITÉS	DIMENSIONS CARTON (CM X CM X CM)	POIDS CARTON (KG)
Goutteurs PC & PC-LCNL, Modèle basic	2500	57 x 28 x 27	18
Goutteurs PC , PC-LCNL & PC-HCNL , Modèle sortie lisse	2500	57 x 28 x 27	19





GOUTTEUR PCJ / PCJ CNL

GOUTTEUR COMPACT AUTORÉGULANT MONOSORTIE,
AUTONETTOYANT CONTINU



APPLICATIONS

- Irrigation sous serre, arboriculture.

CARACTÉRISTIQUES ET AVANTAGES

- Pression compensée: Les quantités précises et uniformes d'eau sont livrées sur une large plage de pression. 100% d'uniformité de distribution de l'eau et des nutriments tout au long du réseau d'irrigation.
- PCJ-LCNL & PCJ-HCNL avec système anti-vidange (LCNL & HCNL): Élimine l'effet de vidange et de recharge et améliore l'efficacité de l'irrigation par impulsion.
- Auto-nettoyage continu : goutteur auto-nettoyant avec une large surface de filtration permettant d'améliorer la résistance au colmatage. Durant toute l'opération d'irrigation (pas seulement au début et à la fin du cycle), les débris sont éjectés par les goutteurs, ce qui assure un fonctionnement sans interruption.
- Le labyrinthe TurboNet™ assure une large et profonde section de passage d'eau, permettant d'augmenter la résistance au colmatage. Plus larges passages d'eau dans le goutteur.
- Le goutteur peut être positionné exactement là où c'est nécessaire.
- Le nombre de goutteurs peut être augmenté de manière à accroître l'apport en eau afin de répondre aux exigences de croissance de la plante.
- Permet une installation de type "multi-sorties", rendant possible une distribution d'eau simultanée en plusieurs points (1, 2 ou 4).

SPÉCIFICATIONS

- Filtration recommandée: 130µ / 120 mesh.
La méthode de filtration doit être choisie en fonction du type et de la concentration des particules d'impuretés présentes dans l'eau. Partout où le sable excède 2 ppm, un hydrocyclone doit être installé avant le filtre principal. Lorsque les sable / limon / argile dépassent 100 ppm, un pré-traitement sera appliqué selon les instructions de l'équipe d'experts Netafim™.
- Goutteur à "insérer" dans une ligne de goutte à goutte à paroi épaisse (0.90, 1.00, 1.20 mm)
- 3 différents sorties: sortie lisse, tête de vipère à 3 mm ID et tête de vipère à 4 mm ID.
- Résistant aux UV et aux nutriments standards utilisés en agriculture.
- Produit conforme aux normes ISO 9261, production certifiée par l'Institut de normalisation (SII).

DONNÉES TECHNIQUES - GOUTTEURS

Goutteurs PCJ

DÉBIT* (L/H)	PLAGE DE PRESSION (BAR)	DIMENSIONS DU PASSAGE DE L'EAU LARGEUR-PROFONDEUR-LONGUEUR (MM)	SURFACE DE FILTRATION (MM ²)	CONSTANT K	EXPOSANT* X	CODE COULEUR EMBASE	CODE COULEUR CAPUCHON
0.5	0.5 – 4.0	0.54 x 0.60 x 35	1.8	0.5	0	Moutarde	Noir
1.2	0.5 – 4.0	0.67 x 0.77 x 35	2.0	1.2	0	Marron	Noir
2.0**	0.5 – 4.0	0.98 x 0.79 x 35	2.0	2.0	0	Rouge	Noir
3.0	0.5 – 4.0	1.03 x 1.07 x 35	2.0	3.0	0	Bleu	Noir
4.0**	0.5 – 4.0	1.32 x 0.92 x 35	2.0	4.0	0	Gris	Noir
8.0**	0.5 – 4.0	1.60 x 1.08 x 35	2.0	8.0	0	Vers	Noir
12.0	0.5 – 4.0	1.60 x 1.08 x 17	2.0	12.0	0	Fuchsia	Noir
15.0	0.5 – 4.0	1.60 x 1.08 x 17	2.0	15.0	0	Noir	Noir

* Dans la plage de pression

** Débit standard France

Goutteurs PCJ-LCNL

DÉBIT* (L/H)	PLAGE DE PRESSION (BAR)	DIMENSIONS DU PASSAGE DE L'EAU LARGEUR-PROFONDEUR-LONGUEUR (MM)	SURFACE DE FILTRATION (MM ²)	CONSTANT K	EXPOSANT* X	PRESSION DE FERMETURE (BAR)	CODE COULEUR EMBASE **	CODE COULEUR CAPUCHON
0.5	0.7 – 4.0	0.54 x 0.60 x 35	1.8	0.5	0	0.12	Moutarde	Noir
1.2***	0.7 – 4.0	0.67 x 0.77 x 35	2.0	1.2	0	0.12	Marron	Noir
2.0***	0.7 – 4.0	0.98 x 0.79 x 35	2.0	2.0	0	0.12	Rouge	Noir
3.0***	0.7 – 4.0	1.03 x 1.07 x 35	2.0	3.0	0	0.12	Bleu	Noir
4.0***	0.7 – 4.0	1.32 x 0.92 x 35	2.0	4.0	0	0.12	Gris	Noir
8.0***	0.7 – 4.0	1.60 x 1.08 x 35	2.0	8.0	0	0.12	Vert	Noir
12.0***	0.7 – 4.0	1.60 x 1.08 x 17	2.0	12.0	0	0.12	Fuchsia	Noir
15.0***	0.7 – 4.0	1.60 x 1.08 x 17	2.0	15.0	0	0.12	Noir	Noir

* Dans la plage de pression **PCJ-LCNL se distingue par une série de cercles sur la partie colorée du goutteur

*** Débit standard France

Goutteurs PCJ-HCNL

DÉBIT* (L/H)	PLAGE DE PRESSION (BAR)	DIMENSIONS DU PASSAGE DE L'EAU LARGEUR-PROFONDEUR-LONGUEUR (MM)	SURFACE DE FILTRATION (MM ²)	CONSTANT K	EXPOSANT* X	PRESSION DE FERMETURE (BAR)	CODE COULEUR EMBASE	CODE COULEUR CAPUCHON
0.5	1.5 – 4.0	0.54 x 0.60 x 35	1.8	0.5	0	0.18	Jaune clair	Noir
1.2**	1.5 – 4.0	0.67 x 0.77 x 35	2.0	1.2	0	0.18	Marron clair	Noir
2.0**	1.5 – 4.0	0.98 x 0.79 x 35	2.0	2.0	0	0.18	Rose	Noir
3.0**	1.5 – 4.0	1.03 x 1.07 x 35	2.0	3.0	0	0.18	Bleu clair	Noir
4.0**	1.5 – 4.0	1.32 x 0.92 x 35	2.0	4.0	0	0.18	Gris clair	Noir

* Dans la plage de pression



GOUTTEUR PCJ MODÈLE
SORTIE CONIQUE



GOUTTEUR PCJ MODÈLE
TÊTE DE VIPÈRE 4 MM



GOUTTEUR PCJ MODÈLE
TÊTE DE VIPÈRE 3 MM

GOUTTEUR PCJ SORTIE TÊTE DE VIPÈRE 3 MM

Code catalogue **21500** - (6 chiffres suivants ci-dessous)

DÉBIT (L/H)	1 UNITÉ	10 UNITÉS/ SAC	25 UNITÉS/ SAC	50 UNITÉS/ SAC	100 UNITÉS/ SAC *	250 UNITÉS/ SAC	500 UNITÉS/ SAC	1000 UNITÉS/ SAC*	13000 UNITÉS/ CARTON
0.5	000700	000710			000730			000740	
1.2	000800	000805		000815				000840	
2.0	001000	001005	001010	001020	001030	001035		001040	001041
3.0	001150	001152		001155				001159	
4.0	001200	001205	001210	001220	001230	001233	001235	001240	
8.0	001400	001405	001410	001420	001430	001440		001450	
12.0	001470	001475			001480			001495	
15.0	003010							003030	

Codes catalogue manquants disponibles sur demande * Conditionnement standard France

GOUTTEUR PCJ - AVEC CAPUCHON AI (ANTI-INSECTES) ASSEMBLÉ

Code catalogue **21500** - (6 chiffres suivants ci-dessous)

DÉBIT (L/H)	1 UNITÉ
2.0	004300
3.0	004310
4.0	004320
8.0	004330



GOUTTEUR PCJ AVEC
CAPUCHON À ASSEMBLÉ

GOUTTEUR PCJ SORTIE TÊTE DE VIPÈRE 4 MM

Code catalogue **21500** - (6 chiffres suivants ci-dessous)

DÉBIT (L/H)	1 UNITÉ	10 UNITÉS/ SAC	25 UNITÉS/ SAC	50 UNITÉS/ SAC	100 UNITÉS/ SAC	250 UNITÉS/ SAC	500 UNITÉS/ SAC	1000 UNITÉS/ SAC	12000 UNITÉS/ CARTON
0.5	001580					001585			
1.2	001600								
2.0	001700								
3.0	001900								
4.0	002100								
8.0	002300								
12.0	002400					002440			
15.0	003020					003040			

Codes catalogue manquants disponibles sur demande

GOUTTEUR PCJ SORTIE CONIQUE

Code catalogue **21500** - (6 chiffres suivants ci-dessous)

DÉBIT (L/H)	1 UNITÉ	10 UNITÉS/ SAC	25 UNITÉS/ SAC	50 UNITÉS/ SAC	100 UNITÉS/ SAC	250 UNITÉS/ SAC	500 UNITÉS/ SAC	1000 UNITÉS/SAC	12000 UNITÉS/ CARTON
0.5	001042	001045		001046					
1.2	001050	001057		001060				001090	
2.0	001100	001110	001112	001115	001130	001140		001145	
3.0	001160							001190	
4.0	001300	001310	001315	001320	001330			001340	
8.0	001500	001510		001520	001530	001535		001540	
12.0	001560	001561		001562	001565			001575	
15.0	003400							003450	

Codes catalogue manquants disponibles sur demande

GOUTTEUR PCJ-LCNL SORTIE TÊTE DE VIPÈRE 3 MM

Code catalogue **21520** - (6 chiffres suivants ci-dessous)

DÉBIT (L/H)	1 UNITÉ	10 UNITÉS/ SAC	25 UNITÉS/ SAC	50 UNITÉS/ SAC	100 UNITÉS/ SAC	250 UNITÉS/ SAC	500 UNITÉS/ SAC	1000 UNITÉS/ SAC*	13000 UNITÉS/ CARTON
0.5	000810				000820			000840	
1.2	000900			000910	000920	000930		000940	000950
2.0	001000		001015	001020	001030	001040		001050	001051
3.0	001200			001210	001220	001230		001240	001250
4.0	001400		001410	001420	001430	001440	001445	001450	001460
8.0	001600		001610	001620	001630	001640		001650	001660
12.0	001670		001680	001685	001687	001690		001695	001698

Codes catalogue manquants disponibles sur demande * Conditionnement standard France

GOUTTEUR PCJ-LCNL SORTIE TÊTE DE VIPÈRE 4 MM

Code catalogue **21520** - (6 chiffres suivants ci-dessous)

DÉBIT (L/H)	1 UNITÉ	10 UNITÉS/ SAC	25 UNITÉS/ SAC	50 UNITÉS/ SAC	100 UNITÉS/ SAC	250 UNITÉS/ SAC	500 UNITÉS/ SAC	1000 UNITÉS/SAC	12000 UNITÉS/ CARTON
0.5	002850								
1.2	002900								
2.0	003000		003020		003030	003040		003060	003070
3.0	003200								
4.0	003400		003420		003430	003440		003460	
8.0	003600		003620	003625	003630	003640		003660	
12.0	003700								

Codes catalogue manquants disponibles sur demande

GOUTTEUR PCJ-LCNL SORTIE CONIQUE

Code catalogue **21520** - (6 chiffres suivants ci-dessous)

DÉBIT (L/H)	1 UNITÉ	10 UNITÉS/ SAC	25 UNITÉS/ SAC	50 UNITÉS/ SAC	100 UNITÉS/ SAC	250 UNITÉS/ SAC	500 UNITÉS/ SAC	1000 UNITÉS/ SAC*	12000 UNITÉS/ CARTON
0.5	001052								
1.2	001060							001090	
2.0	001100			001120	001130	001140		001150	001155
3.0	001300			001310	001320			001340	
4.0	001500		001510	001520	001530	001540		001550	001560
8.0	001700		001710	001720	001730	001740		001750	001760
12.0	001770			001775		001780		001795	

Codes catalogue manquants disponibles sur demande * Conditionnement standard France

GOUTTEUR PCJ-HCNL SORTIE TÊTE DE VIPÈRE 3 MM

Code catalogue **21520** - (6 chiffres suivants ci-dessous)

DÉBIT (L/H)	1 UNITÉ	10 UNITÉS/ SAC	25 UNITÉS/ SAC	50 UNITÉS/ SAC	100 UNITÉS/ SAC	250 UNITÉS/ SAC	500 UNITÉS/ SAC	1000 UNITÉS/SAC	13000 UNITÉS/ CARTON
0.5	003870							003890	
1.2	004100		004120			004130		004150	
2.0	004400			004410				004440	004450
3.0	004700			004710				004740	
4.0	005000			005010				005040	

Codes catalogue manquants disponibles sur demande

GOUTTEUR PCJ-HCNL SORTIE TÊTE DE VIPÈRE 4 MM

Code catalogue **21520** - (6 chiffres suivants ci-dessous)

DÉBIT (L/H)	1 UNITÉ	10 UNITÉS/ SAC	25 UNITÉS/ SAC	50 UNITÉS/ SAC	100 UNITÉS/ SAC	250 UNITÉS/ SAC	500 UNITÉS/ SAC	1000 UNITÉS/SAC	12000 UNITÉS/ CARTON
0.5	003900								
1.2	004220								
2.0	004500								
3.0	004800								
4.0	005100								

Codes catalogue manquants disponibles sur demande

GOUTTEUR PCJ-HCNL SORTIE CONIQUE

Code catalogue **21520** - (6 chiffres suivants ci-dessous)

DÉBIT (L/H)	1 UNITÉ	10 UNITÉS/ SAC	25 UNITÉS/ SAC	50 UNITÉS/ SAC	100 UNITÉS/ SAC	250 UNITÉS/ SAC	500 UNITÉS/ SAC	1000 UNITÉS/ SAC*	12000 UNITÉS/ CARTON
0.5	003850								
1.2	004000							004040	
2.0	004300							004350	
3.0	004600							004640	
4.0	004900							004950	

Codes catalogue manquants disponibles sur demande * Conditionnement standard France

CONDITIONNEMENT

	QUANTITÉ P/CARTON UNITÉS	DIMENSIONS CARTON (CM X CM X CM)	POIDS MOYEN CARTON (KG)
Goutteur PCJ (tous les modèles)	Selon le modèle du goutteur	57 x 28 x 27	14.0



GOUTTEUR PCJ - HF

GOUTTEUR COMPACT AUTORÉGULANT
BUBBLER



APPLICATIONS

- Espaces verts et arboriculture.

CARACTÉRISTIQUES ET AVANTAGES

- Large section de passage d'eau, permettant d'augmenter la résistance au colmatage.
- Système PC, Les quantités précises et uniformes d'eau sont livrées sur une large plage de pression. 100% d'uniformité de distribution de l'eau et des nutriments tout au long du réseau d'irrigation.
- Auto-nettoyage continu : goutteur auto-nettoyant avec une large surface de filtration permettant d'améliorer la résistance au colmatage.
- Système anti-drain (CNL), en option : Élimine l'effet de drainage et améliore l'efficacité de l'irrigation par impulsion.
- Le nombre de goutteurs peut être augmenté de manière à accroître l'apport en eau afin de répondre aux exigences de croissance de la plante.
- Permet une installation de type "multi-sorties", rendant possible une distribution d'eau simultanée en plusieurs sorties.

SPÉCIFICATIONS

- Plage de pression de fonctionnement: 1.0 à 4.0 bar (1.3 à 4.0 bar pour 40 l/h).
- Filtration recommandée: 130µ / 120 mesh.
La méthode de filtration doit être choisie en fonction du type et de la concentration des particules d'impuretés présentes dans l'eau. Partout où le sable excède 2 ppm, un hydrocyclone doit être installé avant le filtre principal. Lorsque le sable / limon / argile dépassent 100 ppm, un pré-traitement sera appliqué selon les instructions de l'équipe d'experts Netafim™.
- 5 débits différents.
- 3 sorties différentes: sortie lisse, tête de vipère à 3 mm ID et tête de vipère à 4 mm ID.
- Goutteur à "insérer" dans une ligne de goutte à goutte à paroi épaisse (0.90, 1.00, 1.20 mm).
- Goutteur fabriqué par injection plastique de haute qualité, très faible coefficient de variation de débit d'irrigation.
- Membrane en silicone injecté.

DONNÉES TECHNIQUES - BUBBLER

PCJ-HF bubblers

DÉBIT* (L/H)	PLAGE DE PRESSION (BAR)	SURFACE DE FILTRATION (MM²)	CONSTANT K	EXPOSANT* X	CODE COULEUR EMBASE	CODE COULEUR CAPUCHON
20**	1.0 – 4.0	2.0	20	0	Orange	Noir
25	1.0 – 4.0	2.0	25	0	Orange	Marron clair
30	1.0 – 4.0	2.0	30	0	Orange	Marron
35	1.0 – 4.0	2.0	35	0	Orange	Bleu clair
40**	1.3 – 4.0	2.0	40	0	Orange	Bleu

* Dans la plage de pression ** Débit standard France

PCJ-HF-CNl bubblers

DÉBIT* (L/H)	PLAGE DE PRESSION (BAR)	SURFACE DE FILTRATION (MM²)	CONSTANT K	EXPOSANT* X	SHUT OFF PRESSURE (BAR)	CODE COULEUR EMBASE**	CODE COULEUR CAPUCHON
20	1.0 – 4.0	2.0	20	0	0.12	Orange	Noir
25	1.0 – 4.0	2.0	25	0	0.12	Orange	Marron clair
30	1.0 – 4.0	2.0	30	0	0.12	Orange	Marron
35	1.0 – 4.0	2.0	35	0	0.12	Orange	Bleu clair
40	1.3 – 4.0	2.0	40	0	0.12	Orange	Bleu

* Dans la plage de pression **CNl bubblers se distingue par une série de cercles sur la partie colorée du goutteur

PCJ-HF BUBBLER - SORTIE CONIQUE

Code catalogue **21620** - (6 chiffres suivants ci-dessous)

DÉBIT (L/H)	1 UNITÉ	100 UNITÉS/SAC
20.0	001250	
25.0	001550	001560
30.0	001750	001770
35.0	001950	001960
40.0	002150	002170

Codes catalogue manquants disponibles sur demande

PCJ-HF BUBBLER - SORTIE TÊTE DE VIPÈRE 3MM

Code catalogue **21620** - (6 chiffres suivants ci-dessous)

DÉBIT (L/H)	1 UNITÉ	100 UNITÉS/SAC
20.0	001200	001220
25.0	001500	
30.0	001700	001710
35.0	001900	
40.0	002100	

Codes catalogue manquants disponibles sur demande

PCJ-HF BUBBLER - SORTIE TÊTE DE VIPÈRE 4MM

Code catalogue **21620** - (6 chiffres suivants ci-dessous)

DÉBIT (L/H)	1 UNITÉ	100 UNITÉS/SAC
20.0	001350	
25.0	001650	
30.0	001850	
35.0	002050	
40.0	002250	

Codes catalogue manquants disponibles sur demande

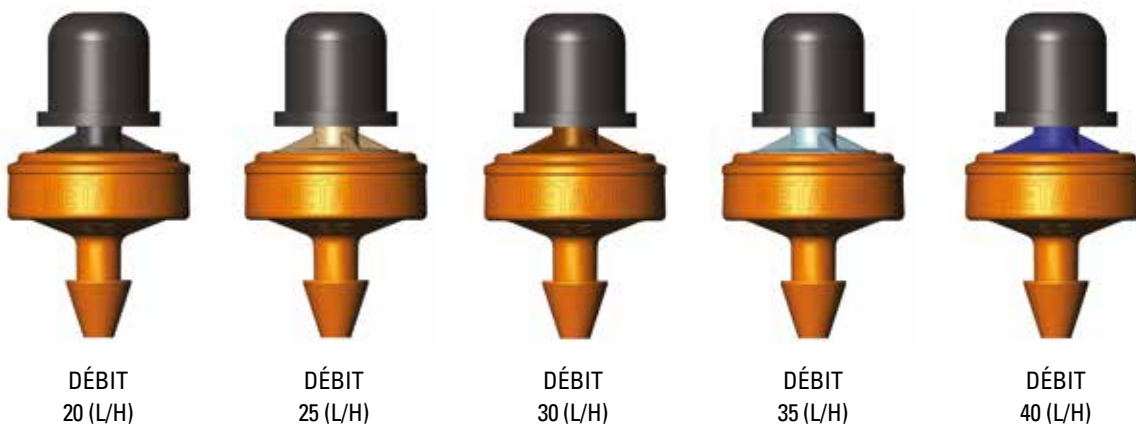
PCJ-HF BUBBLER SORTIE CONIQUE + CAPUCHON ASSEMBLÉ

Code catalogue **21620** - (6 chiffres suivants ci-dessous)

DÉBIT (L/H)	1 UNITÉ	50 UNITÉS/SAC	100 UNITÉS/SAC*	500 UNITÉS/SAC	1000 UNITÉS/SAC
20.0	001300	001310	001315	001320	001340
25.0	001600		001610	001620	001640
30.0	001800		001810	001820	001840
35.0	002000		002010	002020	002040
40.0	002200		002210	002220	

Codes catalogue manquants disponibles sur demande * Conditionnement standard France

PCJ-HF-BUBBLER AVEC LES CAPUCHONS ASSEMBLÉS



PCJ-HF-CNL BUBBLER - SORTIE CONIQUE

Code catalogue **21630** - (6 chiffres suivants ci-dessous)

DÉBIT (L/H)	1 UNITÉ	100 UNITÉS/SAC
20.0	002150	001260
25.0	001550	
30.0	001750	001760
35.0	001950	
40.0	002150	002160

Codes catalogue manquants disponibles sur demande

PCJ-HF-CNL BUBBLER - SORTIE TÊTE DE VIPÈRE 3MM

Code catalogue **21630** - (6 chiffres suivants ci-dessous)

DÉBIT (L/H)	1 UNITÉ	100 UNITÉS/SAC
20.0	001200	001220
25.0	001500	001510
30.0	001700	001710
35.0	001900	001920
40.0	002100	002130

PCJ-HF-CNL BUBBLER - SORTIE TÊTE DE VIPÈRE 4MM

Code catalogue **21630** - (6 chiffres suivants ci-dessous)

DÉBIT (L/H)	1 UNITÉ	100 UNITÉS/SAC
20.0	001350	
25.0	001650	
30.0	001850	
35.0	002050	
40.0	002250	

Codes catalogue manquants disponibles sur demande

PCJ-HF- CNL BUBBLER - SORTIE CONIQUE + CAPUCHON ASSEMBLÉ

Code catalogue **21630** - (6 chiffres suivants ci-dessous)

DÉBIT (L/H)	1 UNITÉ	50 UNITÉS/SAC	100 UNITÉS/SAC	500 UNITÉS/SAC	1000 UNITÉS/SAC
20.0	001270	001280		001300	
25.0	001570	001580		001600	
30.0	001860	001870		001880	
35.0	002060			002080	
40.0	002300	002310		002320	

Codes catalogue manquants disponibles sur demande

CONDITIONNEMENT

	QUANTITÉ P/CARTON UNITÉS	DIMENSIONS CARTON (CM X CM X CM)	POIDS MOYEN CARTON (KG)
PCJ-HF bubblers	According à bubblers Modèle	57 x 28 x 27	14.0





GOUTTEURS BOUTON ET POT

GOUTTEUR EN LIGNE



APPLICATIONS

- Serres, pépinières, pots.

CARACTÉRISTIQUES ET AVANTAGES

- Le labyrinthe TurboNet™ assure une large et profonde section de passage d'eau, permettant d'augmenter la résistance au colmatage.
- Le goutteur peut être positionné exactement là où c'est nécessaire.
- Le nombre de goutteurs peut être augmenté de manière à accroître l'apport en eau afin de répondre aux exigences de croissance de la plante.
- Permet une installation de type "multi-sorties", rendant possible une distribution d'eau simultanée en plusieurs sorties.

SPÉCIFICATIONS

- Pression maximum de fonctionnement: 2.0 bar.
- Labyrinthe TurboNet™ avec une large section de passage.
- Filtration recommandée: 130 micron / 120 mesh.
La méthode de filtration doit être choisie en fonction du type et de la concentration des particules d'impuretés présentes dans l'eau. Partout où le sable excède 2 ppm, un hydrocyclone doit être installé avant le filtre principal. Lorsque le sable / limon / argile dépassent 100 ppm, un pré-traitement sera appliqué selon les instructions de l'équipe d'experts Netafim™.
- 4 débits différents.
- Goutteur à "insérer" dans une ligne de goutte à goutte à paroi épaisse (0.90, 1.00, 1.20 mm).
- Le modèle Pot est à insérer dans un microtube de 3 * 5 mm.
- Goutteur fabriqué par injection plastique de haute qualité, très faible coefficient de variation de débit d'irrigation.

DONNÉES TECHNIQUES - GOUTTEURS

Goutteurs Bouton

DÉBIT* (L/H)	PRESSION DE FONCTIONNEMENT MAX. (BAR)	DIMENSIONS DU PASSAGE DE L'EAU LARGEUR-PROFONDEUR-LONGUEUR (MM)	CONSTANT K	EXPOSANT X	CODE COULEUR EMBASE	CODE COULEUR CAPUCHON
2.00**	2.0	0.98 x 0.89 x 50	0.662	0.48	Rouge	Noir
3.00	2.0	1.05 x 0.95 x 50	0.993	0.48	Bleu	Noir
4.00**	2.0	1.27 x 1.20 x 50	1.325	0.48	Noir	Noir
8.00**	2.0	1.65 x 1.40 x 50	2.649	0.48	Vert	Noir

*Débit à 1.0 bar de pression * Débit standard France

Goutteurs Pot

DÉBIT* (L/H)	PRESSION DE FONCTIONNEMENT MAX. (BAR) (BAR)	DIMENSIONS DU PASSAGE DE L'EAU LARGEUR-PROFONDEUR-LONGUEUR (MM)	CONSTANT K	EXPOSANT X	CODE COULEUR EMBASE	CODE COULEUR CAPUCHON
2.00	2.0	0.98 x 0.89 x 50	0.662	0.48	Rouge	Noir
4.00	2.0	1.27 x 1.20 x 50	1.325	0.48	Noir	Noir
8.00	2.0	1.65 x 1.40 x 50	2.649	0.48	Vert	Noir

*Débit à 1.0 bar de pression

GOUTTEUR BOUTON AVEC SORTIE FLAT

Code catalogue **20000** - (6 chiffres suivants ci-dessous)

DÉBIT (L/H)	1 UNITÉ	10 UNITÉS/SAC	25 UNITÉS/SAC	50 UNITÉS/SAC*	100 UNITÉS/SAC	250 UNITÉS/SAC	1000 UNITÉS/SAC*	10000 UNITÉS/CARTON
2.00	001100	001110	001115	001120	001140	001143	001145	001048
3.00	001150						001195	
4.00	001200	001210	001215	001220	001230	001235	001240	001250
8.00	001300	001310	001315	001320	001330	001333	001335	001350

Codes catalogue manquants disponibles sur demande * Conditionnement standard France

CONDITIONNEMENT

	QUANTITÉ P/CARTON UNITÉS	DIMENSIONS CARTON (CM X CM X CM)	POIDS CARTON (KG)
Sortie Flat	10000	57 x 28 x 27	12.7

GOUTTEUR BOUTON AVEC SORTIE TÊTE DE VIPÈRE

Code catalogue **20020** - (6 chiffres suivants ci-dessous)

DÉBIT (L/H)	1 UNITÉ	10 UNITÉS/SAC	25 UNITÉS/SAC	50 UNITÉS/SAC *	100 UNITÉS/SAC	250 UNITÉS/SAC	1000 UNITÉS/SAC*	9500 UNITÉS/CARTON
2.00	001500	001510	001515	001520	001530	001535	001540	001545
3.00	001550			001570			001595	
4.00	001600	001610	001615	001620	001630	001635	001640	001650
8.00	001700	001710	001715	001720	001730	001735	001740	001750

Codes catalogue manquants disponibles sur demande * Conditionnement standard France

CONDITIONNEMENT

	QUANTITÉ P/CARTON UNITÉS	DIMENSIONS CARTON (CM X CM X CM)	POIDS CARTON (KG)
Sortie tête de vipère	9500	57 x 28 x 27	12.4

GOUTTEUR BOUTON AVEC SORTIE CONIQUE

Code catalogue **20020** - (6 chiffres suivants ci-dessous)

DÉBIT (L/H)	1 UNITÉ	10 UNITÉS/SAC	25 UNITÉS/SAC	50 UNITÉS/SAC	100 UNITÉS/SAC	250 UNITÉS/SAC	1000 UNITÉS/SAC	9500 UNITÉS/CARTON
2.00	001100			001110	001130		001140	
3.00	001150							
4.00	001200			001220	001230		001240	
8.00	001300			001320	001330		001340	

Codes catalogue manquants disponibles sur demande

CONDITIONNEMENT

	QUANTITÉ P/CARTON UNITÉS	DIMENSIONS CARTON (CM X CM X CM)	POIDS CARTON (KG)
Sortie lisse	8500	57 x 28 x 27	11.2

GOUTTEUR POT SORTIE FLAT

Code catalogue **20500** - (6 chiffres suivants ci-dessous)

DÉBIT (L/H)	1 UNITÉ	10 UNITÉS/SAC	20 UNITÉS/SAC	50 UNITÉS/SAC	100 UNITÉS/SAC	250 UNITÉS/SAC	1000 UNITÉS/SAC
2.00	001100	001110	001115	001120	001130		001140
4.00	001200	001210		001220	001230		001240
8.00	001300	001310		001320	001330		001340

Codes catalogue manquants disponibles sur demande

CONDITIONNEMENT

	QUANTITÉ P/CARTON UNITÉS	DIMENSIONS CARTON (CM X CM X CM)	POIDS CARTON (KG)
Sortie Flat	10000	57 x 28 x 27	12.8

GOUTTEUR POT SORTIE TÊTE DE VIPÈRE

Code catalogue **20520** - (6 chiffres suivants ci-dessous)

DÉBIT (L/H)	1 UNITÉ	10 UNITÉS/SAC	20 UNITÉS/SAC	50 UNITÉS/SAC	100 UNITÉS/SAC	250 UNITÉS/SAC	1000 UNITÉS/SAC
2.00	001100	001110		001120	001130	001140	
4.00	001200	001210		001220	001230	001240	
8.00	001300	001310		001320	001330		001340

Codes catalogue manquants disponibles sur demande

CONDITIONNEMENT

	QUANTITÉ P/CARTON UNITÉS	DIMENSIONS CARTON (CM X CM X CM)	POIDS CARTON (KG)
Sortie tête de vipère	8500	57 x 28 x 27	11.3



GOUTTEUR POT
SORTIE CONIQUE



GOUTTEUR POT
SORTIE FLAT



GOUTTEUR
BOUTON 3MM
SORTIE TÊTE DE
VIPÈRE



GOUTTEUR
BOUTON
SORTIE FLAT



GOUTTEUR
BOUTON
SORTIE CONIQUE





GOUTTEUR ARROW

APPLICATIONS

- Serres, pépinières, pots.

CARACTÉRISTIQUES ET AVANTAGES

- Le goutteur peut être positionné exactement là où c'est nécessaire.
- Permet une flexibilité maximale dans les serres et les pépinières (avec des microtubes PE souples).
- Permet l'installation d'autres goutteurs Netafim™ pour ajouter une fonctionnalité compensée et anti-vidange.
- Accessoire à tous les goutteurs en ligne pour une installation meilleure et plus précise.
- Adaptable à tous les goutteurs en ligne grâce à des connecteurs, collecteurs ou adaptateurs.

SPÉCIFICATIONS

- Pression maximum de fonctionnement: 2.0 bar.
- Labyrinthe "Turbulent" avec de larges passages d'eau pour une fiabilité et une efficacité maximales.
- Filtration recommandée: 130 micron / 120 mesh.
La méthode de filtration doit être choisie en fonction du type et de la concentration des particules d'impuretés présentes dans l'eau. Partout où le sable excède 2 ppm, un hydrocyclone doit être installé avant le filtre principal. Lorsque le sable / limon / argile dépassent 100 ppm, un pré-traitement sera appliqué selon les instructions de l'équipe d'experts Netafim™.
- 5 modèles différents pour répondre aux exigences des producteurs.
- A insérer dans un microtube de 3 * 5 mm.
- Goutteur fabriqué par injection plastique de haute qualité, très faible coefficient de variation de débit d'irrigation.

DONNÉES TECHNIQUES - GOUTTEURS

DÉBIT* (L/H)	PRESSION DE FONCTIONNEMENT MAX. (BAR) (BAR)	DIMENSIONS DU PASSAGE DE L'EAU LARGEUR-PROFONDEUR-LONGUEUR (MM)	SURFACE DE FILTRATION (MM²)	CONSTANT K	EXPOSANT X
1.6	1.2	0.83 x 0.60 x 20	9.4	0.529	0.48
2.3***	1.2	0.83 x 0.86 x 20	12.6	0.761	0.48

*Débit à 1.0 bar pression **Débit nominal à 1.6 l/h, disponible uniquement en angle. *** Débit standard France

GOUTTEUR ARROW

Code catalogue **22000** - (6 chiffres suivants ci-dessous)

MODÈLE	1 UNITÉ	20 UNITÉS/SAC	50 UNITÉS/SAC	100 UNITÉS/SAC	200 UNITÉS/SAC	1000 UNITÉS/ CARTON
Noir 2.3 l/h angle	001300	001315	001317	001320	001325*	001340
Gris 2.3 l/h angle	001420		001440	001450		
Gris 1.6 l/h angle	001250					
Noir 2.3 l/h angle court	000900		000930	000920*		000940
Gris 2.3 l/h angle court	001500			001550		
Noir 2.3 l/h droit	001000		001020	001030*		001040
Noir 2.3 l/h droit + séparateur	001100			001120		001140
Gris 2.3 l/h droit + séparateur	001160		001170	001180		
Noir 2.3 l/h droit + bouchon	001200	001210	001220	001230	001235	001240

Codes catalogue manquants disponibles sur demande * Conditionnement standard France

CONDITIONNEMENT

MODÈLE	QUANTITÉ P/CARTON UNITÉS	DIMENSIONS CARTON (CM X CM X CM)	POIDS CARTON (KG)
Noir 2.3 l/h angle	1250	57 x 28 x 27	4.0
Gris 2.3 l/h angle	1250	57 x 28 x 27	4.0
Gris 1.6 l/h angle	1250	57 x 28 x 27	4.0
Noir 2.3 l/h angle court	3000	57 x 28 x 27	5.7
Gris 2.3 l/h angle court	3000	57 x 28 x 27	5.7
Noir 2.3 l/h droit	4000	57 x 28 x 27	9.8
Noir 2.3 l/h droit + séparateur	4000	57 x 28 x 27	10.4
Gris 2.3 l/h droit + séparateur	4000	57 x 28 x 27	10.4
Noir 2.3 l/h droit + bouchon	8500	57 x 28 x 27	5.3

PRODUITS



GOUTTEUR ARROW
DROIT AVEC
SÉPARATEURS



GOUTTEUR ARROW
DROIT



GOUTTEUR ARROW
DROIT W/BOUCHON



GOUTTEUR ARROW
ANGLE COURT



GOUTTEUR ARROW
ANGLE LONG



CAPINET™



APPLICATIONS

- Serres, pépinières, pots.

CARACTÉRISTIQUES ET AVANTAGES

- Le goutteur peut être positionné exactement là où c'est nécessaire.
- Flux turbulent pour une fiabilité, une efficacité et une uniformité maximales.
- Grande flexibilité en utilisant un microtube 2,5 * 3,6 mm (peut être monté à l'emplacement exact requis).
- Une pique spéciale permet de positionner l'extrémité du tube sur les pots et en plein sol.
- Peut être maintenu droit ou à un angle de 45 degrés.
- Pas besoin de raccords pour se connecter à la ligne de distribution.

SPÉCIFICATIONS

- Pression maximum de fonctionnement: 2.0 bar.
- Labyrinthe "Turbulent" avec de larges passages d'eau
- Filtration recommandée: 130 micron / 120 mesh.
La méthode de filtration doit être choisie en fonction du type et de la concentration des particules d'impuretés présentes dans l'eau. Partout où le sable excède 2 ppm, un hydrocyclone doit être installé avant le filtre principal. Lorsque les sable / limon / argile dépassent 100 ppm, un pré-traitement sera appliqué selon les instructions de l'équipe d'experts Netafim™.
- Goutteur à "insérer" dans une ligne de goutte à goutte à paroi épaisse (1.00, 1.20 mm).
- Goutteur fabriqué par injection plastique de haute qualité, très faible coefficient de variation de débit d'irrigation.

DONNÉES TECHNIQUES - GOUTTEURS

DÉBIT* (L/H)	MAXIMUM WORKING PRESSURE (BAR)	DIMENSIONS DU PASSAGE DE L'EAU LARGEUR-PROFONDEUR-LONGUEUR (MM)	CONSTANT K	EXPOSANT X
1.95	2.0	0.76 x 0.70 x 21	0.630	0.49
2.75	2.0	0.76 x 0.70 x 11	0.890	0.49

*Débit à 1.0 bar de pression

CAPINET™

Code catalogue **18700** - (6 chiffres suivants ci-dessous)**

MODÈLE	20 CM LONGUEUR	40 CM LONGUEUR	60 CM LONGUEUR	80 CM LONGUEUR	100 CM LONGUEUR
1.95 l/h noir	001600	001800	002000	002200	002500
1.95 l/h gris		003300	003500	003600	
2.75 l/h noir		013000	013200	013400	

Codes catalogue manquants disponibles sur demande

**Code catalogue défini par carton de 3000 unités

CONDITIONNEMENT

QUANTITÉ P/CARTON UNITÉS	DIMENSIONS CARTON (CM X CM X CM)	POIDS CARTON (KG)
3000	57 x 28 x 27	5.5



SYSTÈMES MULTI-SORTIES

COMPOSANTS PRÉ-ASSEMBLÉS

APPLICATIONS

- Irrigation en serres et pépinières.
- Plantes ornementales.

AVANTAGES

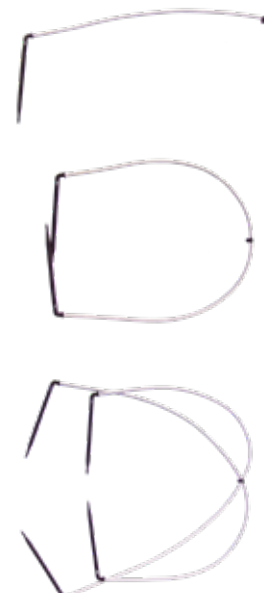
- Assemblage de produits tout-en-un réduisant le temps et le coût de travail.
- Technologies d'assemblage innovantes améliorant l'efficacité de l'assemblage et réduisant les coûts.
- Fiabilité, les produits sont assemblés sous la supervision stricte d'experts.
- Tous les composants ont été conçus et fabriqués selon les mêmes normes de qualité que tous les produits Netafim™.
- Respectueux de l'environnement, les tubes sont fabriqués en PE souple donc sans agents chimiques normalement utilisés pour assouplir les tubes similaires fabriqués avec d'autres matières premières.

SPÉCIFICATIONS

- La pression de fonctionnement recommandée doit correspondre aux pressions spécifiées pour tous les composants de l'assemblage.
- Là où il y a plus d'un point d'irrigation, il est recommandé d'utiliser l'assemblage avec les goutteurs Arrow en fin de ligne afin d'unifier le flux de chacun des points.
- Partout où les systèmes multi-sorties desservent un seul point d'irrigation, la pique Netafim™ peut être utilisée.
- Il est fortement recommandé de ne pas avoir des débits inférieurs à 0,5 l / h par point d'irrigation, c'est-à-dire que si l'on utilise un goutteur «mère» de 2 l / h, il ne faut pas plus de 4 points d'irrigation. Si l'on utilise un goutteur "mère" de 1,2 l / h, il ne faut pas avoir plus de 2 points d'irrigation. Ceci s'applique à tous les autres débit.
- La page suivante décrit chaque composant et chaque assemblage.

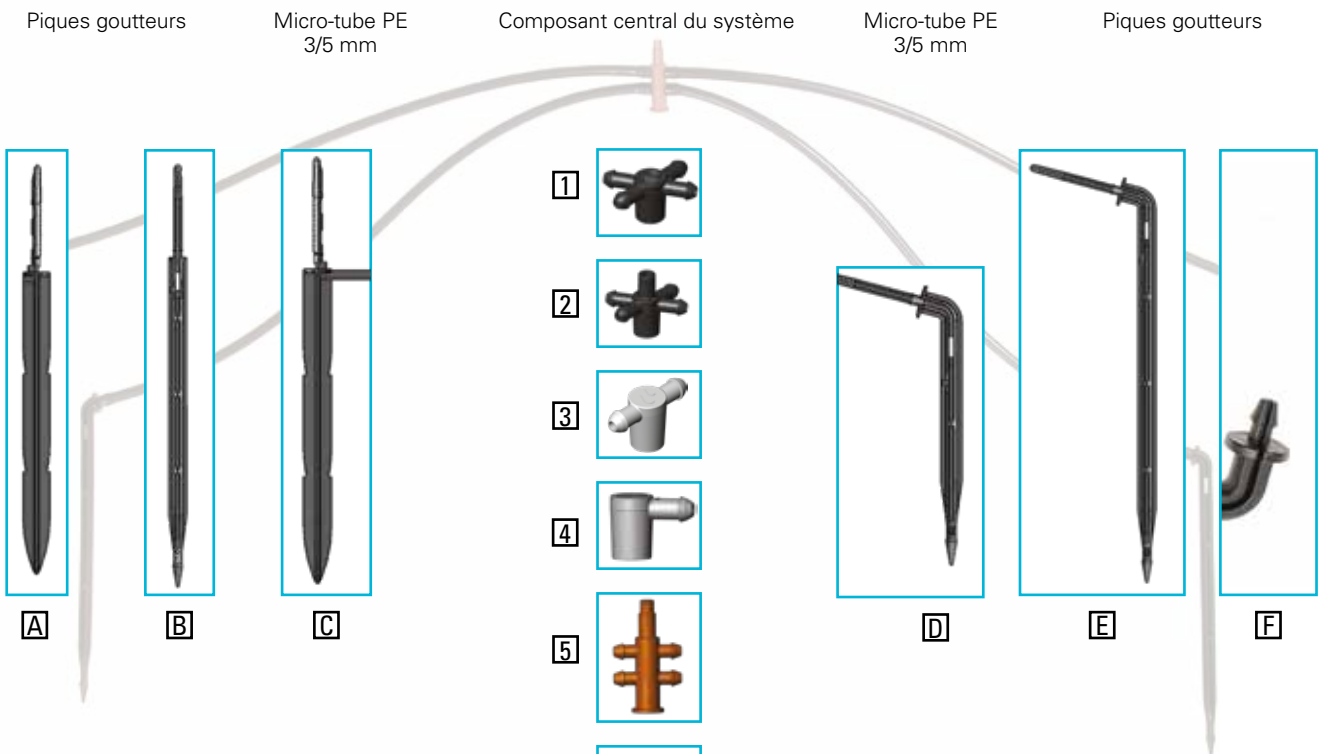
ENSEMBLES ARAIGNÉES MONTAGE SUR GOUTTEUR PC, PC CNL ET PCJ CNL - SORTIE CONIQUE

CODE CATALOGUE	MICRO TUBE	TAILLE MICRO TUBE (MM X MM)	LONG. MICRO TUBE (M)	COMPOSANT FIN DE L'ASSEMBLAGE
02102-465006	SPE	3.2*5	0.700	1 x Pique Coudée 15 cm
02102-001000	SPE	3.2*5	0.600	2 x Arrow™ Coudés 15 cm
02102-001010	SPE	3.2*5	0.800	2 x Arrow™ Coudés 15 cm
02102-001100	SPE	3.2*5	0.400	4 x Arrow™ Coudés 15 cm
02102-001120	SPE	3.2*5	0.600	4 x Arrow™ Coudés 15 cm
02102-457014	SPE	3.2*5	0.800	4 x Arrow™ Coudés 15 cm
02102-001140	SPE	3.2*5	0.800	4 x Arrow™ Droits 15 cm



PRODUITS ASSEMBLÉS (SYSTÈMES À MANIFOLD MULTI-SORTIES)

Composants disponibles pour votre choix d'assemblage



PRODUIT DE DÉPART

- 1** Manifold Flat x 4 sorties
- 2** Manifold Flat x 4 sorties avec embout
- 3** Manifold Flat x 2 sorties
- 4** Manifold Flat Coudé, x1 sortie
- 5** Manifold Droit x 4 sorties
- 6** Manifold Droit x 8 sorties
- 7** Connecteur "T" 5 mm
- 8** Adaptateur pour goutteur intégral
- 9** PCJ ou autre goutteur en ligne
- 10** Avec ou sans produit de départ

PRODUIT DE FIN

- A** Goutteur Arrow Droit
- B** Goutteur Arrow Droit avec séparateur
- C** Goutteur Arrow Droit avec bouchon
- D** Goutteur Arrow Angle court
- E** Goutteur Arrow Angle long
- F** Pique (uniquement si le système ne possède qu'une seule sortie)

MICRO-TUBE

SSPE micro-tube 3*5 mm, longueur 80 cm, noir
 SSPE micro-tube 3*5 mm, longueur 40 cm, gris
 SSPE micro-tube 3*5 mm, longueur 60 cm, gris
 SSPE micro-tube 3*5 mm, longueur 80 cm, gris
 SPE micro-tube 3*5 mm, longueur 40 cm, noir
 SPE micro-tube 3*5 mm, longueur 60 cm, noir
 SPE micro-tube 3*5 mm, longueur 80 cm, noir

*Merci d'ajouter les longueurs requises par écrit
 SPE = Soft Polyethylene
 SSPE = Super Soft Polyethylene



PRODUCTIONS HORS-SOL

COMPOSANTS PRÉ-ASSEMBLÉS

APPLICATIONS

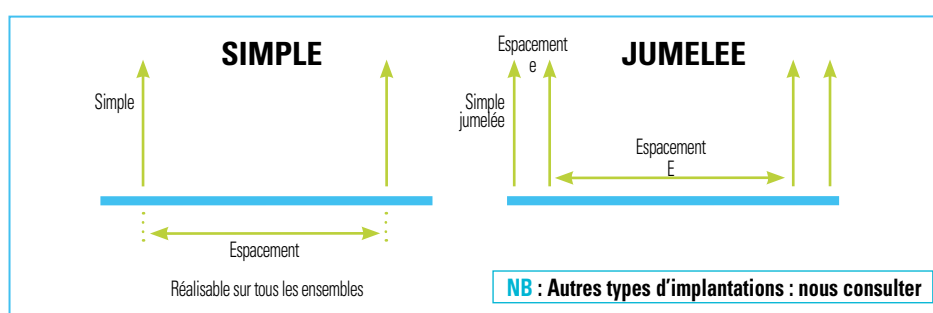
- Irrigation en serres et pépinières.
- Plantes ornementales.

AVANTAGES

- Assemblage de produits tout-en-un réduisant le temps et le coût de travail.
- Technologies d'assemblage innovantes améliorant l'efficacité de l'assemblage et réduisant les coûts.
- Fiabilité, les produits sont assemblés en usine sous la supervision stricte d'experts.
- Tous les composants ont été conçus et fabriqués selon les mêmes normes de qualité que tous les produits Netafim™.
- Respectueux de l'environnement, les tubes sont fabriqués en polyéthylène souple donc sans agents chimiques normalement utilisés pour assouplir les tubes similaires fabriqués avec d'autres matières premières.

SPÉCIFICATIONS

- La pression de fonctionnement recommandée doit correspondre à celle des produits assemblés sur les lignes secondaires et tenir compte du diamètre du tuyau et des pertes de charge.
- La page suivante décrit chaque composant et chaque assemblage.



POLYETHYLENE BLANC

CODE CATALOGUE	MICRO TUBE	TAILLE MICRO TUBE (MM X MM)
02066-250596	PEBD PN4	13.6*16.0
02066-250598	PEBD PN4	17.2*20.0
02066-250600	PEBD PN4	22.0*25.0
02066-250601	PEBD PN4	28.0*32.0



OPÉRATIONS DE MONTAGE - TUBE DIAMÈTRE 16, 20 ET 25 MM

CODE CATALOGUE	DÉSIGNATION	E OU E MIN. (CM)	E MAX. (M)	TYPE IMPLANTATION
02388-450133	Goutteur PC	4	2	Simple
02388-450124	Ensemble ou goutteur PCJ CNL	3	2	Tout
02388-450141	Ensemble BOA	4	1	Tout
02388-450639	Ensemble CAPILLAIRE	4	1	Tout
02388-450135	Ensemble CAPINET	4	1	Tout

OPÉRATIONS SPÉCIFIQUES

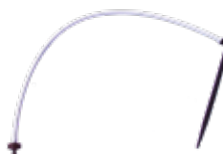
CODE CATALOGUE	DÉSIGNATION
02388-450122	Perçage de tube PE diamètre 16, 20 ou 25 mm
02388-450146	Coupe de tupe PE pour longueur de bobine sur mesure
02388-450149	Palette
02388-450148	Marquage de ligne à longueur

ENSEMBLES PCJ LCNL + PIQUE COUDÉE 15 CM

Code catalogue **02088** - (6 chiffres suivants ci-dessous)

DÉBIT (L/H)	LONGUEUR PE (MM)							MICRO TUBE	TAILLE MICRO TUBE (MM X MM)	PLAGE DE PRESSION (BAR)	PRESSION DE FERMETURE (BAR)
	400	500	600	700	800	900	1000				
1.20		460006	460012		460016			SPE	3.2*5	0.7 - 4.0	0.12
2.00	460022	460019	460026	460008	460030	466060	466065	SPE	3.2*5	0.7 - 4.0	0.12
3.00	460037	460047	460041	453445	460045	460063	453450	SPE	3.2*5	0.7 - 4.0	0.12
4.00		460052	460056	001000	460060		466135	SPE	3.2*5	0.7 - 4.0	0.12
8.00					466160		466170	SPE	3.2*5	0.7 - 4.0	0.12

Codes catalogue manquants disponibles sur demande.



ENSEMBLES PCJ LCNL + PIQUE DROITE 13 CM

Code catalogue **02088** - (6 chiffres suivants ci-dessous)

DÉBIT (L/H)	LONGUEUR PE (MM)							MICRO TUBE	TAILLE MICRO TUBE (MM X MM)	PLAGE DE PRESSION (BAR)	PRESSION DE FERMETURE (BAR)
	400	500	600	700	800	900	1000				
1.20	460009		460010		460014			SPE	3.2*5	0.7 - 4.0	0.12
2.00	460020	460018	460024	460032	460028			SPE	3.2*5	0.7 - 4.0	0.12
3.00	460035	460034	460039	460064	460043	460048		SPE	3.2*5	0.7 - 4.0	0.12
4.00		460050	460054	460065	460058			SPE	3.2*5	0.7 - 4.0	0.12
8.00		453351						SPE	3.2*5	0.7 - 4.0	0.12

Codes catalogue manquants disponibles sur demande.



ENSEMBLES PCJ LCNL + SANS PIQUE

Code catalogue **02088** - (6 chiffres suivants ci-dessous)

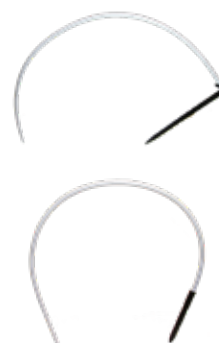
DÉBIT (L/H)	LONGUEUR PE (MM)							MICRO TUBE	TAILLE MICRO TUBE (MM X MM)	PLAGE DE PRESSION (BAR)	PRESSION DE FERMETURE (BAR)
	400	500	600	700	800	900	1000				
1.20								SPE	3.2*5	0.7 - 4.0	0.12
2.00		466215	466220	460007			453326	SPE	3.2*5	0.7 - 4.0	0.12
3.00								SPE	3.2*5	0.7 - 4.0	0.12
4.00			466290				453475	SPE	3.2*5	0.7 - 4.0	0.12
8.00							466345	SPE	3.2*5	0.7 - 4.0	0.12

Codes catalogue manquants disponibles sur demande.



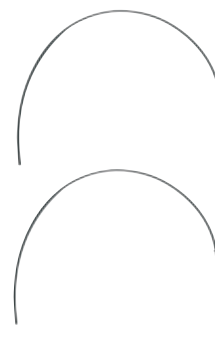
SYSTÈME BOA DÉBIT 2.3 L/H À 1 BAR

CODE CATALOGUE	MICRO TUBE	TAILLE MICRO TUBE (MM X MM)	LONG. MICRO TUBE (M)	COMPOSANT FIN DE L'ASSEMBLAGE
02097-456733	SPE	3.2*5	0.600	Arrow™ Coudés 15 cm
02097-456796	SPE	3.2*5	0.800	Arrow™ Coudés 15 cm
02097-467028	SPE	3.2*5	0.700	Arrow™ Droite 15 cm



SYSTÈME CAPILLAIRE 0.8 MM

CODE CATALOGUE	DÉBIT (L/H)	LONG. MICRO TUBE (M)	COMPOSANT FIN DE L'ASSEMBLAGE
02106-457200	4.5 à 1 bar	0.600	Pique plastique droite 16 cm bleu
02106-453496	4.0 à 1 bar	0.700	Pique plastique droite 16 cm bleu
02106-453561	3.7 à 1 bar	0.800	Pique plastique droite 16 cm bleu
02106-468010	5.0 à 1 bar	0.500	Pique inox 13 cm
02106-468015	4.5 à 1 bar	0.600	Pique inox 13 cm
02106-468020	4.0 à 1 bar	0.700	Pique inox 13 cm
02106-468025	3.7 à 1 bar	0.800	Pique inox 13 cm



SYSTÈME PC SPRAY-STAKE™ - AUTORÉGULANT / ANTI-VIDANGE

CODE CATALOGUE	DÉSIGNATION	PLAGE DE PRESSION (BAR)	PRESSION DE FERMETURE (BAR)
02094-463050	PCJ CNL 12 l/h + 1000 mm de PE 3/5	0.5 - 4.0	0.12
40200-036020	Diffuseur Spray-Stake™ à 180° + connecteur	-	-



Longueur du diffuseur : 200 mm - couleur violette



LIGNES PE NOIR NETAFIM™

APPLICATIONS

- Systèmes d'irrigation agricole, systèmes de distribution d'eau, rampes d'alimentation pour l'aspersion et les automatismes hydrauliques.

CARACTÉRISTIQUES ET AVANTAGES

- Tous les tuyaux sont fabriqués à partir de matériaux durables, les rendants résistants aux UV et à l'oxydation pour au moins 50 ans.
- Les micro-organismes ou des champignons n'attaquent pas ces tuyaux PE, que ce soit à l'intérieur ou à l'extérieur.
- Les tubes en PE sont résistants à l'eau saline, aux solutions alcalines ou acides (à l'exception des solutions très concentrées) et à la plupart des substances utilisées dans des applications agricoles.
- Disponibilité en couronnes, en tourets ou en barres, pour répondre aux besoins spécifiques.
- Fabrication avec les meilleures résines de polyéthylène disponibles de densité faible / moyenne, spécialement formulées pour résister à la fissuration et à la déformation, et ainsi assurer une fiabilité à long terme.
- Fabrication de précision pour assurer une uniformité du diamètre intérieur et de l'épaisseur de paroi.

SPÉCIFICATIONS

- Tube PE (100% PE, totalement recyclable).
- Peut être utilisé comme connecteur, tuyau de distribution ou pour alimenter des tuyères et turbines.
- Peut être utilisé comme tuyau de distribution pour les systèmes d'irrigation par micro-aspersion.
- Tubes fabriqués selon les normes de qualité Netafim™ pour les goutteurs, arroseurs et micro-arroseurs.

POLYETHYLENE NOIR HD (SDR 21) - PN 6.3 BARS

Code catalogue **02056** - (6 chiffres suivants ci-dessous)

MODÈLE	50 (M)	100 (M)
PE ECO PN6 3 BAR 32 X 2.0 MM		251305
PE ECO PN6 3 BAR 40 X 2.0 MM		251315
PE ECO PN6 3 BAR 50 X 2.4 MM		251325
PE ECO PN6 3 BAR 63 X 3.0 MM		251335
PE ECO PN6 3 BAR 75 X 3.6 MM	251343	251345
PE ECO PN6 3 BAR 90 X 5.0 MM		251355

Codes catalogue manquants disponibles sur demande

POLYETHYLENE NOIR HD (SDR 17) - PN 10 BARS

Code catalogue **02052** - (6 chiffres suivants ci-dessous)

MODÈLE	10 (M)	50 (M)	100 (M)
PE 100 PN10 32 X 2.0 MM		259050	259051
PE 100 PN10 40 X 2.4 MM		259053	259054
PE 100 PN10 50 X 3.0 MM		259055	259056
PE 100 PN10 63 X 3.8 MM	259059	259060	259061
PE 100 PN10 75 X 4.5 MM	259063	259064	259065
PE 100 PN10 90 X 5.4 MM	259278	259067	

Codes catalogue manquants disponibles sur demande

POLYETHYLENE NOIR BD - MICRO IRRIGATION

Code catalogue **02057** - (6 chiffres suivants ci-dessous)

MODÈLE	50 (M)	100 (M)	200 (M)
PE MICRO-IRRIGATION 16 X 1.2 MM	250089	250087	250090
PE MICRO-IRRIGATION 20 X 1.4 MM		249000	249001
PE MICRO-IRRIGATION 25 X 1.5 MM		249030	249031
PE MICRO-IRRIGATION 32 X 1.9 MM		249050	

Codes catalogue manquants disponibles sur demande

* **ATTENTION !** Aucune expédition n'est réalisable depuis notre site français. Les chiffrages se font sur une base départ usine Hollande transport en sus sur demande.

D'autres modèles de tubes PE sont disponibles sur demande **NOUS CONSULTER.**



You Tube

FLASHER OU CLIQUER ICI



UNITECHLINE™ AS XR

LIGNE DE GOUTTEURS INTÉGRÉS AUTORÉGULANTS
 AUTO-NETTOYANTS, MÉCANISME DU GOUTTEUR ANTI-SIPHON
 AVEC UNE MEILLEURE RÉSISTANCE À L'INTRUSION DES RACINES



APPLICATIONS

- Irrigation enterrée Parcs et Jardins.

CARACTÉRISTIQUES ET AVANTAGES

- De l'oxyde de cuivre est incorporé à la résine lors de la fabrication du goutteur. Grâce à ses propriétés, les cultures sont mieux protégées contre l'intrusion racinaire, sans avoir recours à des produits chimiques.
- Pression compensée: Les quantités précises et uniformes d'eau sont livrées sur une large plage de pression. 100% d'uniformité de distribution de l'eau et des nutriments tout au long du réseau d'irrigation.
- Mécanisme Anti-Siphon: bloque l'aspiration des impuretés extérieures à l'arrêt de l'irrigation.
- Auto-nettoyage continu : goutteur auto-nettoyant avec une large surface de filtration permettant d'améliorer la résistance au colmatage. Durant toute l'opération d'irrigation (pas seulement au début et à la fin du cycle), les débris sont éjectés par les goutteurs, ce qui assure un fonctionnement sans interruption.
- Le double labyrinthe TurboNet™ assure une large et profonde section de passage d'eau, permettant d'augmenter la résistance au colmatage. Plus larges passages d'eau dans le goutteur.
- L'eau est prélevée au centre du flux, ce qui limite l'entrée des sédiments dans les chicanes des goutteurs.

SPÉCIFICATIONS

- Plage de pression compensée: 0.5-4.0 bar.
- Le plus grand pré-filtre du marché présent sur chaque goutteur. Filtration recommandée: 130µ.
 La méthode de filtration doit être choisie en fonction du type et de la concentration des particules d'impuretés présentes dans l'eau. Partout où le sable excède 2 ppm, un hydrocyclone doit être installé avant le filtre principal. Lorsque les sable / limon / argile dépassent 100 ppm, un pré-traitement sera appliqué selon les instructions de l'équipe d'experts Netafim™.
- Goutteur "soudé" à une ligne de goutte à goutte à paroi épaisse (1.2 mm).
- Goutteur fabriqué par injection plastique de haute qualité, très faible coefficient de variation de débit d'irrigation.
- Le seul goutteur du marché avec oxyde de cuivre incorporé.
- Membrane en silicone injecté.
- Résistant aux UV et aux nutriments standards utilisés en agriculture.
- Produit conforme aux normes ISO 9261.

DONNÉES TECHNIQUES - GOUTTEURS

DÉBIT* (L/H)	PLAGE DE PRESSION (BAR)	DIMENSIONS DU PASSAGE DE L'EAU LARGEUR-PROFONDEUR-LONGUEUR (MM)	SURFACE DE FILTRATION (MM²)	CONSTANT K	EXPOSANT X	FILTRATION RECOMMANDEE (MICRON)/(MESH)
1.0	0.5 – 4.0	0.83 x 0.74 x 40	130	1.0	0	130/120
1.6*	0.5 – 4.0	1.26 x 0.70 x 40	130	1.6	0	200/80
2.3	0.5 – 4.0	1.26 x 1.00 x 40	130	2.3	0	200/80

* Débit standard France

UNITECHLINE™ AS XR 16012

Code catalogue: 14695 - (6 chiffres suivants ci-dessous)

DÉBIT (L/H)	ESPACEMENT ENTRE GOUTTEURS (M)								
	0.15	0.30	0.50	0.15	0.30	0.50	0.15	0.302	0.50
1.0									
1.6*					002500				
2.3									
Longueur bobine (m)	50	50	50	100	100	100	200	200	200

Codes catalogue manquants disponibles sur demande * Débit standard France

DONNÉES TECHNIQUES - TUYAUX

MODÈLE	DIAMÈTRE INTÉRIEUR (MM)	EPAISSEUR DE PAROI (MM)	DIAMÈTRE EXTÉRIEUR (MM)	PRESSION DE FONCTIONNEMENT MAX. (BAR)	PRESSION DE PURGE MAX. (BAR)
16012	13.60	1.20	16.00	4.0	4.6

CONDITIONNEMENT DES TUYAUX

MODÈLE	LONGUEUR BOBINE (M)	ESPACEMENT ENTRE GOUTTEURS (M)	POIDS MOYEN BOBINE* (KG)	NB BOBINES DANS CONTAINER 40'' (UNITÉS)	NB TOTAL DANS CONTAINER 40'' (M)
16012	50	0.15 à 0.50	2.9	1440	72000
	100		5.9	960	96000
	200		11.7	480	96000



UNITECHLINE™ AS

LIGNE DE GOUTTEURS INTÉGRÉS AUTORÉGULANTS
AUTO-NETTOYANTS, MÉCANISME DU GOUTTEUR ANTI-SIPHON



APPLICATIONS

- Application de surface ou en enterrée.
- Zones en pentes ou avec des changements de dénivelé.
- Zones à fort vent.
- Zones soumises au vandalisme.
- Massifs.
- Formes courbes, en angle ou étroites.
- Gazon, arbustes, arbres et fleurs.
- Toitures végétalisées.
- Murs et toitures végétales.
- Gazon sportif, courts de tennis et terrains de golf.
- Zones à fort trafic.
- Jardinières surélevées.

CARACTÉRISTIQUES ET AVANTAGES

Pression compensée

- Des doses d'irrigation précises apportées sur une large plage de pression.
- 100 % d'uniformité de distribution de l'eau.

Système auto-nettoyant

- Durant toute l'opération d'irrigation, les débris sont éjectés par les goutteurs, ce qui assure un fonctionnement sans interruption.

Mécanisme anti-siphon

- Mécanisme Anti-Siphon qui bloque l'aspiration des impuretés extérieures à l'arrêt de l'irrigation.

Design du goutteur unique

- Barrière anti-racine physique: meilleure protection contre l'intrusion des racines sans utilisation de produits chimiques.
- Goutteur possédant une large surface de filtration.
- Large section de passage de l'eau.
- Labyrinthe TurboNet™ unique.

Goutteur intégré dans le tuyau

- L'eau est prélevée au centre du flux, ce qui limite l'entrée des sédiments dans les chicanes des goutteurs.

Tuyaux Flexible

- S'adapte à tout type de zone de plantation.

Résistant aux UV

- Résiste aux UV et à la chaleur pour les installations de surface.

SPÉCIFICATIONS

- Un grand choix de débits: 1.0, 1.6, 2.3 l/h.
- Espacement goutteur: 0.3, 0.4, 0.5, 1.00 m (autres espacements disponibles sur demande).
- Plage de pression: 0.5-4.0 bar.
- Mécanisme Anti-siphon.
- Filtration recommandée: 130 micron / 120 mesh.
- Longueur bobine: 50, 100, 200, 400 m.

DONNÉES TECHNIQUES - GOUTTEURS

DÉBIT* (L/H)	PLAGE DE PRESSION (BAR)	DIMENSIONS DU PASSAGE DE L'EAU LARGEUR-PROFONDEUR-LONGUEUR (MM)	SURFACE DE FILTRATION (MM ²)	CONSTANT K	EXPOSANT X	FILTRATION RECOMMANDEE (MICRON)/(MESH)
1.0	0.5 – 4.0	0.83 x 0.74 x 40	130	1.0	0	130/120
1.6*	0.5 – 4.0	1.07 x 0.79 x 40	130	1.6	0	200/80
2.3	0.5 – 4.0	1.26 x 0.95 x 40	130	2.3	0	200/80
3.5	0.5 – 4.0	1.59 x 1.10 x 40	150	3.5	0	200/80

* Débit standard France

UNITECHLINE™ AS 16012

Code catalogue: 14710 - (6 chiffres suivants ci-dessous)

DÉBIT (L/H)	ESPACEMENT ENTRE GOUTTEURS (M)															
	0.30	0.40	0.50	1.00	0.30	0.40	0.50	1.00	0.30	0.40	0.50	1.00	0.30	0.40	0.50	1.00
1.0																
1.6*	003000	003600	003900	005300	003100	003700	004000	005400		003720			003200	003800	004100	005500
2.3	006000	006600	006900	008300	006100	006700	007000	008400					006200	006800	007100	008500
3.5										009590						
Longueur bobine (m)	50	50	50	50	100	100	100	100	200	200	200	200	400	400	400	400

Codes catalogue manquants disponibles sur demande

* Débit standard France

DONNÉES TECHNIQUES - TUYAUX

MODÈLE	DIAMÈTRE INTÉRIEUR (MM)	EPAISSEUR DE PAROI (MM)	DIAMÈTRE EXTÉRIEUR (MM)	PRESSIION DE FONCTIONNEMENT MAX. (BAR)	KD
16012	14.20	1.20	16.60	4.0	1.3

CONDITIONNEMENT DES TUYAUX

MODÈLE	LONGUEUR BOBINE (M)	ESPACEMENT ENTRE GOUTTEURS (M)	POIDS MOYEN BOBINE* (KG)	NB BOBINES DANS CONTAINER 40'' (UNITÉS)	NB TOTAL DANS CONTAINER 40'' (M)
16012	50	0.20 à 1.00	2.9	1440	72000
	100		5.9	960	96000
	200		11.7	480	96000
	400		23.5	352	140800

UNITECHLINE™ AS 16012 SANS GOUTTEUR

Code catalogue **19950** - (6 chiffres suivants ci-dessous)

MODÈLE	25 (M)*	50 (M) *	100 (M)*	200 (M)	500 (M)
16012	002700	002720	002740		

Codes catalogue manquants disponibles sur demande

* Conditionnement standard France



BIOLINE™ AS XR

LIGNE DE GOUTTEURS INTEGRES AUTOREGULANTS
 AUTO-NETTOYANT, MECANISME DU GOUTTEUR ANTI-SIPHON
 AVEC UNE MEILLEURE RESISTANCE A L'INTRUSION DE RACINES
 SPECIAL EAUX USEES



APPLICATIONS

- Pour une irrigation avec de l'eau usée.
- Installations de surface, ou en enterré
- Gazon / Pelouse, arbustes, arbres, parterres de fleurs.

CARACTÉRISTIQUES ET AVANTAGES

Pression compensée

- Des doses d'irrigation précises apportées sur une large plage de pression.
- 100 % d'uniformité de distribution de l'eau.

Système auto-nettoyant

- Durant toute l'opération d'irrigation, les débris sont éjectés par les goutteurs, ce qui assure un fonctionnement sans interruption.

Mécanisme anti-siphon

- Mécanisme Anti-Siphon qui bloque l'aspiration des impuretés extérieures à l'arrêt de l'irrigation.

Design du goutteur unique

- De l'oxyde de cuivre est incorporé à la résine lors de la fabrication du goutteur. Grâce à ses propriétés, les cultures sont mieux protégées contre l'intrusion racinaire, sans avoir recours à des produits chimiques.
- Barrière anti-racine physique: meilleure protection contre l'intrusion des racines sans utilisation de produits chimiques.
- Goutteur possédant une large surface de filtration.
- Large section de passage de l'eau.
- Labyrinthe TurboNet™ unique.

Goutteur intégré dans le tuyau

- L'eau est prélevée au centre du flux, ce qui limite l'entrée des sédiments dans les chicanes des goutteurs.

Tuyaux flexible

- S'adapte à tout type de zone de plantation.

Résistant aux UV

- Résiste aux UV et à la chaleur pour les installations de surface.
- La ligne de goutteurs est colorée en violet pour une identification facile et ainsi pour avertir de l'utilisation d'eau non potable.

SPÉCIFICATIONS

- Le seul goutteur du marché avec oxyde de cuivre incorporé.
- Plage de pression: 0.5-4.0 bar.
- Mécanisme Anti-siphon.
- Filtration recommandée: 130 micron / 120 mesh.
- Longueur bobine: 50, 100, 200, 400 m (standard France 100m).

DONNÉES TECHNIQUES - GOUTTEURS

DÉBIT* (L/H)	PLAGE DE PRESSION (BAR)	DIMENSIONS DU PASSAGE DE L'EAU LARGEUR-PROFONDEUR-LONGUEUR (MM)	SURFACE DE FILTRATION (MM²)	CONSTANT K	EXPOSANT X	FILTRATION RECOMMANDÉE (MICRON)/(MESH)
1.0	0.5 – 4.0	0.83 x 0.74 x 40	130	1.0	0	130/120
1.6*	0.5 – 4.0	1.07 x 0.79 x 40	130	1.6	0	200/80
2.3	0.5 – 4.0	1.26 x 0.95 x 40	130	2.3	0	200/80
3.5	0.5 – 4.0	1.59 x 1.10 x 40	150	3.5	0	200/80

* Débit standard France

BIOLINE™ AS XR 16012

Code catalogue: **13967** - (6 chiffres suivants ci-dessous)

DÉBIT (L/H)	ESPACEMENT ENTRE GOUTTEURS (M)															
	0.30	0.40	0.50	1.00	0.30	0.40	0.50	1.00	0.30	0.40	0.50	1.00	0.30	0.40	0.50	1.00
1.0																
1.6*					003000											
2.3																
3.5																
Longueur bobine (m)	50	50	50	50	100	100	100	100	200	200	200	200	400	400	400	400

Codes catalogue manquants disponibles sur demande

* Débit standard France

DONNÉES TECHNIQUES - TUYAUX

MODÈLE	DIAMÈTRE INTÉRIEUR (MM)	EPAISSEUR DE PAROI (MM)	DIAMÈTRE EXTÉRIEUR (MM)	PRESSIION DE FONCTIONNEMENT MAX. (BAR)	KD
16012	14.20	1.20	16.60	4.0	1.3

CONDITIONNEMENT DES TUYAUX

MODÈLE	LONGUEUR BOBINE (M)	ESPACEMENT ENTRE GOUTTEURS (M)	POIDS MOYEN BOBINE* (KG)	NB BOBINES DANS CONTAINER 40'' (UNITÉS)	NB TOTAL DANS CONTAINER 40'' (M)
16012	50	0.20 à 1.00	2.9	1440	72000
	100		5.9	960	96000
	200		11.7	480	96000
	400		23.5	352	140800



TECHNET™

LIGNE DE GOUTTEURS INTEGRES AUTOREGULANTS AUTO-NETTOYANT



APPLICATIONS

- Installations de surface.
- Zones à fort vent.
- Massifs.
- Formes courbes, en angle ou étroites.
- Gazon, arbustes, arbres et fleurs.
- Toitures végétales.
- Zones à fort trafic.
- Jardinières surélevées.

CARACTÉRISTIQUES ET AVANTAGES

Pression compensée

- Des doses d'irrigation précises apportées sur une large plage de pression.
- 100 % d'uniformité de distribution de l'eau.

Système auto-nettoyant

- Durant toute l'opération d'irrigation, les débris sont éjectés par les goutteurs, ce qui assure un fonctionnement sans interruption.

Design du goutteur unique

- Barrière anti-racine physique: meilleure protection contre l'intrusion des racines sans utilisation de produits chimiques.
- Goutteur possédant une large surface de filtration.
- Large section de passage de l'eau.
- Labyrinthe TurboNet™ unique.

Goutteur intégré dans le tuyau

- L'eau est prélevée au centre du flux, ce qui limite l'entrée des sédiments dans les chicanes des goutteurs.

Tuyaux flexible

- S'adapte à tout type de zone de plantation.

Résistant aux UV

- Résiste aux UV et à la chaleur pour les installations de surface.

SPÉCIFICATIONS

- Plage de pression: Débits 1.0 et 1.6 l/h : 0.4-3.0 bar.
Débits 2.0 et 3.0 l/h : 0.4-3.5 bar.
- Filtration recommandée: 130 micron / 120 mesh.
- Longueur bobine: 50, 100, 200, 400/500 m.

DONNÉES TECHNIQUES - GOUTTEURS

DÉBIT* (L/H)	PLAGE DE PRESSION (BAR)	DIMENSIONS DU PASSAGE DE L'EAU LARGEUR-PROFONDEUR-LONGUEUR (MM)	SURFACE DE FILTRATION (MM ²)	CONSTANT K	EXPOSANT X
1.0	0.40 - 3.0	0.61 x 0.60 x 8	39	1.0	0
1.6*	0.40 - 3.0	0.76 x 0.73 x 8	39	1.6	0
2.0	0.40 - 3.5	0.84 x 0.80 x 8	39	2.0	0
3.0	0.40 - 3.5	1.02 x 0.88 x 8	39	3.0	0

* Débit standard France

TECHNET™ 16 012

Code catalogue: **17710** - (6 chiffres suivants ci-dessous)

DÉBIT (L/H)	ESPACEMENT ENTRE GOUTTEURS (M)															
	0.30	0.40	0.50	1.00	0.30	0.40	0.50	1.00	0.30	0.40	0.50	1.00	0.30	0.40	0.50	1.00
1.0															002200	
1.6*	003150	003480	003650	004780	003200	003500	003700	004800								
2.0					006150		006500	006900					006170			
3.0									008100							
Longueur bobine (m)	50	50	50	50	100	100	100	100	200	200	200	200	400	400	400	400

Codes catalogue manquants disponibles sur demande

* Débit standard France

DONNÉES TECHNIQUES - TUYAUX

MODÈLE	DÉBITS (L/H)	DIAMÈTRE INTÉRIEUR (MM)	EPAISSEUR DE PAROI (MM)	DIAMÈTRE EXTÉRIEUR (MM)	PRESSION DE FONCTIONNEMENT MAX. (BAR)	KD
16 012	1.0 - 1.60	14.20	1.20	16.60	3.0	0.72
	2.0 - 3.0				3.5	

CONDITIONNEMENT DES TUYAUX

MODÈLE	LONGUEUR BOBINE (M)	ESPACEMENT ENTRE GOUTTEURS (M)	POIDS MOYEN BOBINE* (KG)	NB BOBINES DANS CONTAINER 40'' (UNITÉS)	NB TOTAL DANS CONTAINER 40'' (M)
16 012	50	0.20 à 1.00	2.7	1440	72000
	100		5.5	960	96000
	200		11.0	480	96000
	400		22.0	352	140800



LANDLINE™ 16

LIGNE DE GOUTTEURS INTEGRES
LABYRINTHE TURBUNEXT™



APPLICATIONS

- Installations de surface
- Arbustes, parterres de fleurs et potagers.
- Sous le paillis.
- Zones d'irrigation relativement plates.
- Zones de plantation étroites.

CARACTÉRISTIQUES ET AVANTAGES

- Large labyrinthe TurbuNext™.
- Installation facile.
- Tuyaux flexible qui s'adapte à tout type de zone de plantation.
- Résiste aux UV et à la chaleur.
- Efficacité et longévité maximales.
- Couleur marron foncé.

SPÉCIFICATIONS

- Débits: 1.0, 1.5, 2.0, 3.0, 4.0 l/h (Débit nominal à 1.0 bar de pression).
- Pression de fonctionnement maximum: 3.5 bar.
- Filtration recommandée: 130 micron / 120 mesh.
- Landline™ 16, ID = 14.2 mm.

DONNÉES TECHNIQUES - GOUTTEURS

DÉBIT* (L/H)	PRESSION DE FONCTIONNEMENT MAX.** (BAR)	DIMENSIONS DU PASSAGE DE L'EAU LARGEUR-PROFONDEUR-LONGUEUR (MM)	SURFACE DE FILTRATION (MM²)	CONSTANT K	EXPOSANT X
1.00	4.0/3.5	0.60 x 0.74 x 65	45	0.347	0.46
1.50***	4.0/3.5	0.71 x 0.85 x 65	48	0.468	0.46
2.00	4.0/3.5	0.76 x 1.03 x 65	51	0.693	0.46
3.00	4.0/3.5	0.90 x 1.20 x 65	51	1.040	0.46
4.00	4.0/3.5	0.94 x 1.28 x 33	51	1.387	0.46

*Débit à 1.0 bar de pression **Selon le diamètre intérieur du tuyau *** Débit standard France

DONNÉES TECHNIQUES - TUYAUX

MODÈLE	DIAMÈTRE INTÉRIEUR (MM)	EPAISSEUR DE PAROI (MM)	DIAMÈTRE EXTÉRIEUR (MM)	PRESSION DE FONCTIONNEMENT MAX. (BAR)	KD
Landline™ 16	14.20	1.00	16.20	3.5	0.4

LANDLINE™ 16 (MARRON FONCÉ)

Code catalogue **16065** - (6 chiffres suivants ci-dessous)

DÉBIT (L/H)	ESPACEMENT ENTRE GOUTTEURS (M)	LONGUEUR BOBINE (M)		
		25	50	100
1.00	0.30	002000	002050	002100
	0.50	004000	004050	004100
1.50*	0.30	004300	004305	004306
	0.50	004320	004321	004322
2.00	0.30	005000	005050	005100
	0.50	005300	005350	005360
3.00	0.30			
	0.50			
4.00	0.30	006000	006050	006060
	0.50	006200	006250	006260

Codes catalogue manquants disponibles sur demande

* Débit standard France

CONDITIONNEMENT DES TUYAUX

MODÈLE	LONGUEUR BOBINE (M)	ESPACEMENT ENTRE GOUTTEURS (M)	POIDS MOYEN BOBINE* (KG)	NB BOBINES DANS CONTAINER 40' (UNITÉS)	NB TOTAL DANS CONTAINER 40' (M)
Landline™ 16	25	0.20 à 1.00	1.2	1920	48000
	50		2.3	1440	72000
	100		4.6	900	90000



LANDLINE™ 8

LIGNE DE GOUTTEURS INTEGRES
LABYRINTHE TURBONET™



APPLICATIONS

- Installations de surface.
- Arbustes, parterres de fleurs et potagers.
- Courtes longueurs de latéraux.
- Zones d'irrigation planes.
- Zones de plantation étroites.

CARACTÉRISTIQUES ET AVANTAGES

- Large labyrinthe TurboNet™.
- Installation facile.
- Tuyaux flexible qui s'adapte à tout type de zone de plantation.
- Résiste aux UV et à la chaleur
- Efficacité et longévité maximales
- Couleur marron foncé.

SPÉCIFICATIONS

- Débit: 2.0 l/h (Débit nominal à 1.0 bar de pression).
- Pression de fonctionnement maximum: 4.0 bar.
- Filtration recommandée: 130 micron / 120 mesh.
- Utilisez des raccords Landline™ de 8 mm.

DONNÉES TECHNIQUES - GOUTTEURS

DÉBIT* (L/H)	PRESSION DE FONCTIONNEMENT MAX. (BAR)	DIMENSIONS DU PASSAGE DE L'EAU LARGEUR-PROFONDEUR-LONGUEUR (MM)	SURFACE DE FILTRATION (MM²)	CONSTANT K	EXPOSANT X
2.0	4.0	0.63 x 0.73 x 22	22	0.647	0.49

*Débit nominal à 1.0 bar de pression

DONNÉES TECHNIQUES - TUYAUX

MODÈLE	DIAMÈTRE INTÉRIEUR (MM)	EPAISSEUR DE PAROI (MM)	DIAMÈTRE EXTÉRIEUR (MM)	PRESSION DE FONCTIONNEMENT MAX. (BAR)	KD
Landline™ 8	6.30	0.80	7.90	4.0	2.0

LANDLINE™ 8

Code catalogue **18500** - (6 chiffres suivants ci-dessous)

DÉBIT (L/H)	DISTANCE BETWEEN DRIPPER (M)	LONGUEUR BOBINE (M)					
		30*	50	100	200	300	600
2.00	0.15	002860	002862	002865	002867	002870	
	0.20	002880				002890	002895
	0.30	002920	002919	002922	002923	002925	002927
	0.50	002940				002945	002936

Codes catalogue manquants disponibles sur demande * Conditionnement standard France

Tuyau vierge , sans goutteur à l'intérieur, bobine 30 mètres: **18500-001050**

LANDLINE™ 8 (MARRON FONCÉ)

Code catalogue **18500** - (6 chiffres suivants ci-dessous)

DÉBIT (L/H)	DISTANCE BETWEEN DRIPPER (M)	LONGUEUR BOBINE (M)		
		30	50	100
2.00	0.15	003719		
	0.20			
	0.30	003750	003760	
	0.50			

Codes catalogue manquants disponibles sur demande

CONDITIONNEMENT DES TUYAUX

EPAISSEUR DE PAROI (MM)	LONGUEUR BOBINE (M)	ESPACEMENT ENTRE GOUTTEURS (M)	POIDS MOYEN BOBINE (KG)
0.80	30	0.15 à 0.50	0.6
	50	0.15 à 0.50	1.0
	100	0.15 à 0.50	2.0



COVERNET™ AS XR

LIGNE DE GOUTTEURS INTEGRES AUTOREGULANTS
 AUTO-NETTOYANT, MÉCANISME DU GOUTTEUR ANTI-SIPHON
 AVEC UNE MEILLEURE RÉSISTANCE À L'INTRUSION DE RACINES
 SOLUTION POUR LES TOITURES VÉGÉTALISÉES



APPLICATIONS

- Toitures végétalisées de type extensif.

CARACTÉRISTIQUES ET AVANTAGES

- L'autorégulation des goutteurs et la capacité de diffusion des toiles permettent une uniformité parfaite même sur des formes complexes ou des topographies accidentées.
- Le Covernet™, grâce à ses toiles non tissées apporte une capacité de rétention en eau supplémentaire (environ 5 l/m²).
- L'enfouissement du système le rend invulnérable au vandalisme ordinaire et le protège des UV.
- Cette application autorise l'arrosage pendant la fréquentation de l'espace.
- Positionné dans la rhizosphère, les apports ne subissent pas de dispersion par le vent.
- Durant toute l'opération d'irrigation, les débris sont éjectés par les goutteurs, ce qui assure un fonctionnement sans interruption.
- De l'oxyde de cuivre est incorporé à la résine lors de la fabrication du goutteur. Grâce à ses propriétés, les cultures sont mieux protégées contre l'intrusion racinaire, sans avoir recours à des produits chimiques.
- L'arrosage goutte à goutte bas débit fonctionne sur le principe de la diffusion, et contrairement à l'aspersion, préserve la structure du sol (compactage et érosion).
- Barrière anti-racine physique: meilleure protection contre l'intrusion des racines sans utilisation de produits chimiques.
- Goutteur possédant une large surface de filtration et une large section de passage de l'eau.
- Labyrinthe TurboNet™ unique assure une large et profonde section de passage d'eau, permettant d'augmenter la résistance au colmatage. Plus larges passages d'eau dans le goutteur.
- L'eau est prélevée au centre du flux, ce qui limite l'entrée des sédiments dans les chicanes des goutteurs.
- L'installation est simplifiée et plus rapide.

SPÉCIFICATIONS TOILE

- Système composé de deux toiles (ou nappe) non tissées spécifiques thermo-soudées.
- Lignes de Dripnet PC AS XR tous les 0.38 cm.
- Largeur rouleau: 1.2 m (diamètre à déterminer).
- Longueur rouleau: 25 m.
- Poids total inférieur à 30 kg.

SPÉCIFICATIONS GOUTTEUR

- Le seul goutteur du marché avec oxyde de cuivre incorporé.
- Mécanisme anti-siphon.
- Goutteur plat permet une grande résistance à l'écrasement et une prise d'eau dans le centre du flux.
- Débits: 0.6 l/h.
- Espacement goutteur: 0.4 m (autres espacements disponibles sur demande).
- Plage de pression: 0.2-2.2 bars.
- Labyrinthe TurboNet™ avec large section de passage.
- Goutteur "soudé" à une ligne de goutte à goutte à paroi épaisse (1.00 mm).
- Goutteur fabriqué par injection plastique de haute qualité, très faible coefficient de variation de débit d'irrigation.
- Membrane en silicone injecté.
- Résistant aux UV et aux nutriments standards utilisés dans l'irrigation.
- Produit conforme aux normes ISO 9261, production certifiée par l'Institut de normalisation (SII).

DONNÉES TECHNIQUES - GOUTTEURS

DÉBIT* (L/H)	PLAGE DE PRESSION (BAR)	DIMENSIONS DU PASSAGE DE L'EAU LARGEUR-PROFONDEUR-LONGUEUR (MM)	SURFACE DE FILTRATION (MM ²)	CONSTANT K	EXPOSANT X
0.6	0.25 - 2.2	0.52 x 0.60 x 22	42	0.6	0

COVERNET™ AS XR

Code catalogue: **01075-000160**

DONNÉES TECHNIQUES - TUYAUX

MODÈLE	DIAMÈTRE INTÉRIEUR (MM)	EPAISSEUR DE PAROI (MM)	DIAMÈTRE EXTÉRIEUR (MM)	PRESSIION DE FONCTIONNEMENT MAX. (BAR)	PRESSIION DE PURGE MAX. (BAR)	KD
DRIPNET AS XR	16.2	0.38	16.96	2.20	2.50	0.40

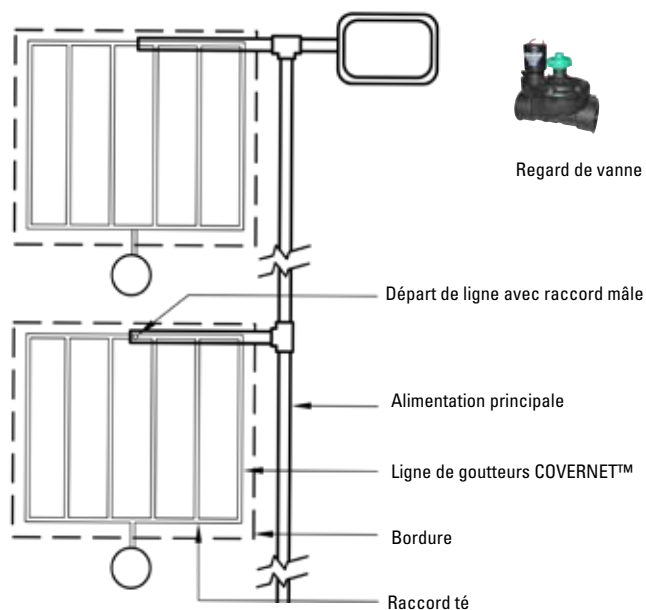
DONNÉES TECHNIQUES - TOILES

MODÈLE	GRAMMAGE (G/M ²)	EPAISSEUR (MM)	RÉSISTANCE À LA TRACTION (N/M)		ALLONGEMENT À LA RUPTURE (%)		CAPACITÉ D'ABSORPTION (%)
			LONGITUDINALE	TRANSVERSALE	LONGITUDINALE	TRANSVERSALE	
Toile supérieure (blanche)	250	2.55	9.5	14.5	57	50	800
Toile inférieure (grise)	320	4.3 (sous 2 kPa)	8	8	100	100	600

CONDITIONNEMENT DES TOILES

MODÈLE	LONGUEUR ROULEAU (M)	LARGUEUR ROULEAU (M)	ESPACEMENT ENTRE GOUTTEURS (M)	POIDS MOYEN TOILE* (KG)	NB ROULEAUX PAR PALETTE (UNITÉS)
COVERNET	25	1.2	0.40	30.0	18

* Sur terrain plat à pression d'entrée de 1.8 bar



Regard de vanne de contrôle avec vanne électrique, filtre à disques, régulateur de pression et vanne à air



TECHFLOW™ JUNIOR

GOUTTEUR COMPACT AUTORÉGULANT MONOSORTIE,
AUTONETTOYANT EN CONTINU



APPLICATIONS

- Irrigation d'arbres et arbustes.
- Toitures végétalisées.
- Jardinières et pots.
- Zones en pentes ou avec des changements de dénivelé.
- Zones à fort vent.
- Formes courbes, en angle ou étroites.

CARACTÉRISTIQUES ET AVANTAGES

Pression compensée

- Des doses d'irrigation précises apportées sur une large plage de pression.
- 100 % d'uniformité de distribution de l'eau.

Système auto-nettoyant

- Durant toute l'opération d'irrigation, les débris sont éjectés par les goutteurs, ce qui assure un fonctionnement sans interruption.

Option modèle CNL, 0.12 bar clapet anti-vidange dans chaque goutteur

- Tous les goutteurs s'ouvrent et se ferment en même temps, maximalisant ainsi l'uniformité d'irrigation. Le système retient jusqu'à 1,2 m d'eau (variations de la topographie). Offre un arrosage plus précis.

Modèle en ligne

- Modèle special, tuyaux de distribution micro-tube 4 mm. Goutteur avec double entrée et sortie tête de vipère, pour une installation en ligne.

Goutteur PCJ SP (auto-perçant)

- Ne nécessitant aucun poinçonnage lors de l'installation sur les tuyaux PE BD PN 2.5 et 4.0 bars.
- Le nombre de goutteurs peut être augmenté de manière à accroître l'apport en eau afin de répondre aux exigences de croissance de la plante.

SPÉCIFICATIONS

- Débits: 2.0, 4.0, 8.0 l/h.
- Plage de pression: 0.7 à 4.0 bar.
- Option, Modèle en ligne.
- Option, Modèle CNL: Mécanisme anti-vidange, pression de fermeture: 0.12 bar.
- Filtration recommandée: 130 micron / 120 mesh.

DONNÉES TECHNIQUES - GOUTTEURS

DÉBIT* (L/H)	PLAGE DE PRESSION (BAR)	DIMENSIONS DU PASSAGE DE L'EAU LARGEUR-PROFONDEUR-LONGUEUR (MM)	SURFACE DE FILTRATION (MM ²)	CONSTANT K	EXPOSANT * X
2.0	0.7 - 4.0	0.98 x 0.79 x 35	2.0	2.0	0
4.0	0.7 - 4.0	1.32 x 0.92 x 35	2.0	4.0	0
8.0	0.7 - 4.0	1.60 x 1.08 x 35	2.0	8.0	0

* Dans la plage de pression

GOUTTEUR TECHFLOW™ JUNIOR LCNL - 3 MM SORTIE TÊTE DE VIPÈRE

Code catalogue **21520** - (6 chiffres suivants ci-dessous)

DÉBIT (L/H)	1 UNITÉ	50 UNITÉS/SAC*	100 UNITÉS/SAC
2.0	002100	002120	002130
4.0	002500	002520	002530
8.0	002700	002720	



TECHFLOW™
JUNIOR

Codes catalogue manquants disponibles sur demande * Conditionnement standard France

GOUTTEUR EN LIGNE TECHFLOW™ JUNIOR - 3 MM SORTIE TÊTE DE VIPÈRE

Code catalogue **21600** - (6 chiffres suivants ci-dessous)

DÉBIT (L/H)	1 UNITÉ	10 UNITÉS/SAC	50 UNITÉS/SAC
1.2	002995		
2.0	003100	003350	003600
4.0	003200	003400	003700
8.0	003200	003400	003700



EN-LIGNE
TECHFLOW™
JUNIOR

GOUTTEUR EN LIGNE TECHFLOW™ JUNIOR CNL - 3 MM SORTIE TÊTE DE VIPÈRE

Code catalogue **21600** - (6 chiffres suivants ci-dessous)

DÉBIT (L/H)	1 UNITÉ	10 UNITÉS/SAC	50 UNITÉS/SAC	100 UNITÉS/SAC
0.5	001778			
1.2	001780			
2.0	001800	001810	001815	001820
3.0	001900		001920	
4.0	002000	002010	002015	002020
8.0	002100	002110	002120	



TECHFLOW™ JUNIOR AUTO-PERÇANT

GOUTTEUR COMPACT AUTORÉGULANT MONOSORTIE,
AUTONETTOYANT EN CONTINU



APPLICATIONS

- Espaces Verts.
- Serres, pépinières, horticulture
- Irrigation d'arbres, de haies.

CARACTÉRISTIQUES ET AVANTAGES

- Une technologie avancée dans un goutteur très compact.
- La fabrication avec des matériaux haute résistance (UV, produits chimiques,...) avec un contrôle qualité strict (coefficient de variation inférieur à 0,03).
- Système à membrane silicone autorégulante assurant le maintien d'un débit constant et identique pour tous les goutteurs, quelle que soit la pression ou la topographie.
- Très large circuit turbulent et système autonettoyant exclusif, permettant une exceptionnelle résistance aux phénomènes de colmatage.
- L'expérience du leader mondial de la micro-irrigation, avec des millions d'exemplaires déjà installés et fonctionnant depuis de très nombreuses années partout dans le monde.
- Résistant aux UV et aux engrais standards utilisés dans l'agriculture.
- Goutteurs PCJ autorégulants conformes aux normes de production ISO 9261.

SPÉCIFICATIONS

- Filtration recommandée : 130 micron / 120 mesh.
- 3 débits disponibles : 2 l/h (rouge) ; 4 l/h (noir) ; 8 l/h (vert).
- Labyrinthe TurboNet™ avec large section de passage.
- Auto-perçant dans les tuyaux à paroi épaisse (0.9, 1.0 et 1.2 mm).
- Entrée tête de vipère auto-perçante x sortie 3 mm.



DONNÉES TECHNIQUES - GOUTTEURS

DÉBIT* (L/H)	PLAGE DE PRESSION (BAR)	DIMENSIONS DU PASSAGE DE L'EAU LARGEUR-PROFONDEUR-LONGUEUR (MM)	SURFACE DE FILTRATION (MM ²)	CONSTANT K	EXPOSANT * X
2.0	0.7 - 4.0	1.03 x 0.75 x 35	2.0	2.0	0
4.0	0.7 - 4.0	1.32 x 0.95 x 35	2.0	4.0	0
8.0	0.7 - 4.0	1.60 x 1.05 x 35	2.0	8.0	0

* Dans la plage de pression

GOUTTEUR PCJ-SP (AUTO-PERÇANT) - 3 MM SORTIE TÊTE DE VIPÈRE

Code catalogue **21500** - (6 chiffres suivants ci-dessous)

DÉBIT NOMINAL (L/H)	1 UNITÉ	10 UNITÉS/SAC	50 UNITÉS/SAC*	100 UNITÉS/SAC*
2.0	004000	004030	004040	004050
4.0	004100	004130	004140	004150
8.0	004200	004220	004230	004250

* Conditionnement standard France



DÉBIT
2.0 (L/H)



DÉBIT
4.0 (L/H)



DÉBIT
8.0 (L/H)

ACCESSOIRES

GOUTTE À GOUTTE ACCESSOIRES

MANIFOLDS ET BOUCHONS

CODE CATALOGUE	DÉSIGNATION	CONDI. SAC	CONDI. GROS CARTON
32000-002524	Manifold 1 sortie 3/5 noir	100	-
32000-002538	Manifold 2 sorties 3/5 noir	100	-
32000-002570	Manifold 4 sorties 3/5 noir	100	-
32000-001030	Bouchon 3/5, 4/6 et 4/7	100	70 sacs
32000-001100	Bouchon Ø 5 mm	1000	60000
32000-006010	Bouchon pour goutteur intégré	10	40 sacs
32000-005730	Bouchon pour goutteur sortie lisse	100	80 sacs



PIQUES INOX, PLASTIQUES ET MASSELOTTE

CODE CATALOGUE	DÉSIGNATION	TYPE	CONDI. PETIT CARTON	CONDI. GROS CARTON
01066-000450	Inox Droite 10 cm	Tubing 3/5	1000	30000
01066-000440	Inox droite 10 cm	Capillaire et Capinet	1000	20000
02085-450630	Plastique bleue droite 16 cm	Capillaire	500	6000
02085-450676	Plastique noire coudée 15 cm	Tubing 3/5	500	3000
	Plastique noire coudée antiracine 14 cm	Tubing 3/5	-	-
02085-450678	Plastique droite noire 13 cm	Tubing 3/5	500	5000
02085-450669	Pique plastique coudée CAPINET™ 15 cm	Capinet	500	3000
76200-019200	Plastique noire pour maintien	Tubing 3/5	1000	10000
32000-001804*	Plastique noire coudée 15 cm	Tubing 3/5	800	4000
32000-002225	Masselotte	Tubing 3/5	100	500

*Ne peut-être assemblée sur les montages usine Hors-sol



JONCTIONS ET MINI VANNETTES

CODE CATALOGUE	DÉSIGNATION	CONDI. PETIT CARTON	CONDI. GROS CARTON
76200-000900	Départ 3/5 pour tube porteur PE	500	40000
76200-007550	Jonction droite 4/6	500	32000
32500-001740	Jonction té 3/5 (connexions filetées)	1000	6
76200-000940	Jonction té 4/6	50	10000
76200-012900	Jonction coudée 4/6	50	5000
76200-007510	Jonction croix 4/6	100	15000
76220-009300	Mini vannette pour tuyau 3/5 x 3/5	100	5000
76220-009350	Mini vannette pour tuyau 4/7 x 4/7	100	4500



GOUTTE À GOUTTE ACCESSOIRES

CLAPETS ANTI-VIDANGE DNL

CODE CATALOGUE	DÉSIGNATION	PRESSION OUVERTURE (BAR)	PRESSION FERMETURE (BAR)	CONDI. PETIT CARTON
32000-003550	1/2" M Rouge	0.8	0.2	1
32000-003560	1/2" M Noir	1.2	0.4	1
32000-003570	1/2" M Marron	1.6	0.6	1
32000-003595	1/2" M Bleu	2.0	0.8	1



CES CLAPETS NE SONT PAS FAITS POUR ETRE ENTERRES. VERSION ENTERREE : NOUS CONSULTER

RACCORDS POUR CLAPETS ANTI-VIDANGE DNL

CODE CATALOGUE	DÉSIGNATION	ÉPAISSEUR PAROI COMPATIBLE (MM)	CONDI. PETIT CARTON
32500-018049	1/2" F x Ø 16 mm à bague	0.15 à 0.38	100
32500-018268	1/2" F x Ø 22 mm à bague	0.15 à 0.38	100
32500-013390	1/2" F x Ø 16 mm cannelée	0.9 à 1.2	100
32500-010280	1/2" F x Ø 20 mm cannelée	0.9 à 1.2	100



VANNES DE PURGE AUTOMATIQUES

CODE CATALOGUE	DÉSIGNATION	CONDI. PETIT CARTON	CONDI. GROS CARTON
32000-007800*	Ø 16 mm / Ø 17 mm	1	160
32000-007850	1/2" M	1	-
01066-000500	1/2" M Laiton	1	10
32500-017400	Bague bleue*	1	6000
32000-006980	Bague Noire*	100	15 sacs



* Pour article FLVA16N : Bague bleue = STEAMLINE™ (parois fines) et noire = UNIRAM™ (parois épaisses)

VANNES DE PURGE MANUELLES

CODE CATALOGUE	DÉSIGNATION
32000-007650	Purge manuelle Ø 16mm paroi épaisse (20u)
32000-007695	Purge manuelle Ø 16mm paroi épaisse (20u)
32000-007590	Purge manuelle 1/2" M (20u)
45000-008800	Tendeur EPDM



PRISE DE PRESSION

CODE CATALOGUE	DÉSIGNATION	CONDI. PETIT CARTON	CONDI. GROS CARTON
63000-002800	Tête de vipère pour prise de pression sur PE Ø 16-20-25	1	10000
75600-004400	Aiguille porte manomètre 1/4" pour polypropylène	1	-



CLIPS DE SERRAGE

CODE CATALOGUE	DÉSIGNATION	CONDI. PETIT CARTON	CONDI. GROS CARTON
00005-002300	Clips de serrage pour tuyau Ø 16 mm	100	4500
00005-001800	Clips de serrage pour tuyau Ø 20 mm	100	4000



CROCHETS COURTS ET LONGS

CODE CATALOGUE	DÉSIGNATION	CONDI. PETIT CARTON	CONDI. GROS CARTON
01066-000100	16 Court	1000	13000
01066-000150	20 Court	1000	1000
01066-000200	25 Court	100	2000
02013-650965	32 Court	100	1000
01066-000300	40 Court	100	600
01066-000300	16 Long - longueur crochet 16 cm	500	2000
01066-000350	20 Long - longueur crochet 16 cm	500	2000



HORS-SOL

ACCESSOIRES HORS-SOL

OCTOPODE TURBULENT 1 BAR - DÉBIT 1.0 À 1 BAR

CODE CATALOGUE	DÉSIGNATION	CONDI. SAC	CONDI. MAXI
23000-001250	Octopode turbulent 1 bar	150	50 sacs



PIQUETS DIFFUSEURS SPRAY-STAKE™

CODE CATALOGUE	DÉSIGNATION	DÉBIT (L/H)	CONDI. SAC	CONDI. MAXI
22500-001020	Spray-Stake™ Jaune	12	100	20 sacs
22500-001115	Spray-Stake™ Vert	18	50	35 sacs
22500-001220	Spray-Stake™ Noir	23	100	20 sacs
22500-001330	Croisillon	-	100	300 sacs



CAPILLAIRES NOIRS SEULS

CODE CATALOGUE	DÉSIGNATION	LONGUEUR BOBINE (MM)	DIAMÈTRE (MM)	CONDI. BOBINE	CONDI. MAXI
40000-019500	Capillaire noirs seuls	250	0.6	1	135
40000-019600	Capillaire noirs seuls	250	0.8	1	135



CAPILLAIRES NOIRS SEULS

CODE CATALOGUE	DÉSIGNATION	LONGUEUR (MM)	DIAMÈTRE (MM)	CONDI. PETIT CARTON	CONDI. GROS CARTON
02082-457205	Capillaire noirs seuls	500	0.8 x 3.2	500	5000
02082-451813	Capillaire noirs seuls	600	0.8 x 3.2	500	5000
02082-451838	Capillaire noirs seuls	700	0.8 x 3.2	500	5000
02082-451860	Capillaire noirs seuls	800	0.8 x 3.2	500	5000



MICRO TUBE PE 3/5 BLANC

CODE CATALOGUE	DÉSIGNATION	LONGUEUR (MM)	CONDI. PETIT CARTON
02080-460545	Coupe PE 3/5	600	1500
02080-460555	Coupe PE 3/5	700	1500
02080-460565	Coupe PE 3/5	800	1500



TUBING PVC & MICRO TUBE PE 3/5 ET 4/6

CODE CATALOGUE	DÉSIGNATION	LONGUEUR BOBINE (MM)	CONDI. BOBINE	CONDI. MAXI
76300-000695	Bobine PVC 3/5 - Noir	50	1	18
76300-000830	Bobine PVC 3/5 - Noir	250	1	135
76340-005600	Bobine PE 3/5 - Noir	15	1	63
40000-001850	Bobine PE 3/5 - Noir	250	1	135
76340-005820	Bobine PE 4/6 - Noir	15	1	36
76340-005830	Bobine PE 4/6 - Noir	30	1	18
76340-005850	Bobine PE 4/6 - Noir	250	1	135
40000-002125	Bobine PET 3/5 - Gris	200	1	-



FLEXNET™ ACCESSOIRES

Famille 148

Ce kit permet de réparer les tuyaux FLEXNET™ et FLEXNET HP™ en cas de perforation de diamètre inférieur à 8 mm, qu'ils soient en pression ou pas.

KIT NETAFIX POUR FLEXNET ET FLEXNET HP

CODE CATALOGUE	DÉSIGNATION	CONDI. PETIT CARTON
42000-007000	20 rustines + outils	1

BOUCHONS PLATS

CODE CATALOGUE	DÉSIGNATION	CONDI. SAC
42000-027105	Bouchons plats	50

Ces bouchons permettent d'obstruer les sorties non utilisées sur tube Flexnet et Flexnet HP. Ils peuvent rester sur le tube lors de son enroulement.



Famille 627

Les produits QFLEX™ permettent de relier efficacement et durablement les lignes goutte à goutte au peigne d'alimentation (système FLEXNET ou sur collier de prise en charge 1/2" femelle).

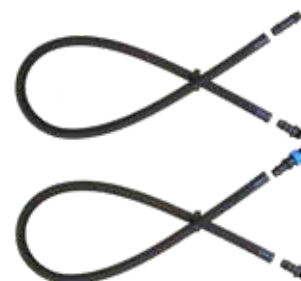
ALLONGES QFLEX

CODE CATALOGUE	DÉSIGNATION	CONDI. PETIT CARTON
32010-002360	Allonge avec 120 cm de tube + raccord 3/4" M & jonction cannelée 16 mm	80
32010-002017	Allonge avec 120 cm de tube + raccord 1/2" M & jonction cannelée 16 mm	80
32010-002019	Allonge avec 120 cm de tube + raccord 1/2" M & jonction cannelée 20 mm	80
32010-002007	Allonge avec 120 cm de tube + raccord 1/2" M & jonction à bague bleue 16 mm	70
32010-002016	Allonge avec 120 cm de tube + raccord 1/2" M & jonction à bague bleue 22 mm	70
32010-002370	Allonge avec 120 cm de tube + raccord 3/4" M x 3/4" F	50
75000-001010	Manchon de réparation	1

Jonctions cannelées 16 ou 20 mm compatibles lignes goutteurs intégrés paroi épaisse (Uniram™, Dripnet PC™, Aries™...)

Jonctions à bague 16 ou 20 mm compatibles goutteurs intégrés paroi fine d'épaisseur comprise entre 150 et 380µ.

IMPORTANT ! Utiliser la bague blanche pour le Dripcorn 630µ (0,63 mm)



FLEXNET™ RACCORDS

Famille 613

MANCHONS CANNELÉS ÉGAUX

CODE CATALOGUE	DÉSIGNATION	CONDI. PETIT CARTON
43040-018000	Manchon Flexnet™/Flexnet HP™ cannelé 2"	1
43040-018150	Manchon Flexnet™/Flexnet HP™ cannelé 3"	1
43040-018300	Manchon Flexnet™/Flexnet HP™ cannelé 4"	1
43040-010750	Manchon Flexnet™ cannelé 6"	1



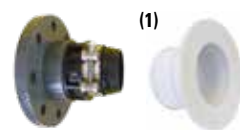
MANCHONS FILETÉS & CANNELÉS

CODE CATALOGUE	DÉSIGNATION	CONDI. PETIT CARTON
43040-018050	Manchon fileté Flexnet™/Flexnet HP™ 2" M BSP x cannelée 2"	1
43040-018200	Manchon fileté Flexnet™/Flexnet HP™ 3" M BSP x cannelée 3"	1



MANCHONS CANNELÉS & BRIDES

CODE CATALOGUE	DÉSIGNATION	CONDI. PETIT CARTON
43040-030100	Raccord Flexnet™/Flexnet HP™ cannelé 3" x bride DN80	1
43040-030200	Raccord Flexnet™/Flexnet HP™ cannelé 4" x bride DN100	1
43020-012600	Raccord Flexnet™ cannelé 6" x bride DN150 (à percer)	1



MANCHONS CANNELÉS & CONIQUES

CODE CATALOGUE	DÉSIGNATION	CONDI. PETIT CARTON
43040-018100	Manchon Flexnet™/Flexnet HP™ cannelée 2" x conique F 50 / M 63	1
43040-018250	Manchon Flexnet™/Flexnet HP™ cannelée 3" x conique F 75 / M 90	1
43040-018400	Manchon Flexnet™/Flexnet HP™ cannelée 4" x conique F 110	1



BOUCHONS

CODE CATALOGUE	DÉSIGNATION	CONDI. PETIT CARTON
43040-020710	Bouchon Flexnet/Flexnet HP™ cannelé 2"	1
43040-020720	Bouchon Flexnet/Flexnet HP™ cannelé 3"	1
43040-020730	Bouchon Flexnet/Flexnet HP™ cannelé 4"	1

COLLIERS

CODE CATALOGUE	DÉSIGNATION	CONDI. PETIT CARTON
43040-100000	Collier serrage pour raccord Flexnet HP™/Flexnet 2"	1
43040-100010	Collier serrage pour raccord Flexnet HP™/Flexnet 3"	1
43040-100020	Collier serrage pour raccord Flexnet HP™/Flexnet 4"	1

(1) Les pièces sont livrées avec colliers de serrage.

ESPACES VERTS ACCESSOIRES

Famille 865

REGARDS AVEC POIGNÉE

CODE CATALOGUE	DÉSIGNATION	DIMENSION HAUT (CM)	DIMENSION BAS (CM)	HAUTEUR (CM)	CONDI. PETIT CARTON	CONDI. PALETTE
01082-000550	Regard rond 6" avec poignée	Ø = 15,2	Ø = 24,3	22.9	1	792
01082-000450	Regard rond 10" avec poignée	Ø = 25,3	Ø = 33,6	26.1	1	396
01082-000500	Regard rectangulaire 12" avec poignée	41 x 28	52 x 40	33	1	144
01082-000600	Regard rectangulaire Jumbo avec poignée	56 x 39	67 x 49	33	1	96



COUVERCLES AVEC POIGNÉE

CODE CATALOGUE	DÉSIGNATION	DIMENSION (CM)	CONDI. PETIT CARTON
01082-000250	Couvercle regard 6" avec poignée	Ø = 15,2	1
01082-000100	Couvercle regard 10" avec poignée	Ø = 25,3	1
01082-000150	Couvercle regard 12" avec poignée	41 x 28	1
01082-000200	Couvercle violet regard 12" avec poignée	41 x 28	1
01082-000300	Couvercle regard Jumbo avec poignée	56 x 39	1
01082-000350	Couvercle violet regard Jumbo avec poignée	56 x 39	1



Famille 868

BOUCHES D'ARROSAGE

CODE CATALOGUE	DÉSIGNATION	CONDI. PETIT CARTON	CONDI. GROS CARTON
76220-010500	Robinet métal Ø 3/4" FM	1	30
76220-010510	Robinet polypropylène Ø 3/4" F x sortie raccord rapide	1	30



CLAPET VANNE + CLÉ

CODE CATALOGUE	DÉSIGNATION	CONDI. PETIT CARTON	CONDI. GROS CARTON
60100-003700	Clapet vanne plastique 3/4"	1	50
60100-003710	Clé de cv plastique 3/4"	1	100



ESPACES VERTS

ACCESSOIRES

Famille 875

CRAMPONS DE SOL

CODE CATALOGUE	DÉSIGNATION	COULEUR	CONDI. PETIT CARTON	CONDI. GROS CARTON
32500-002170	Crampon de sol Ø 8 mm	Marron	100	-
32000-006500	Crampon de sol Ø 16-17 mm	Marron	100	1000
01080-000350	Crampon de sol Ø 16-20mm	Marron	20	800
01080-000360	Crampon de sol Ø 16-20mm	Noir	20	800
01080-000380	Crampon de sol Ø 16-20mm	Marron	800	-
01080-000390	Crampon de sol Ø 16-20mm	Noir	800	-



JONCTIONS PROFESSIONNELLES - PN5

CODE CATALOGUE	DIMENSIONS	CONDI. PETIT CARTON	CONDI. GROS CARTON
76200-018940	16 x 1/2" M	50	1600
76200-018950	16 x 3/4" M	50	1300



COUDES PROFESSIONNELS - PN5

CODE CATALOGUE	DIMENSIONS	CONDI. PETIT CARTON	CONDI. GROS CARTON
76200-017100	16 x 1/2" M	50	1400
76200-017110	16 x 3/4" M	50	100



TUBE PROFESSIONNEL - PN5

CODE CATALOGUE	DIMENSIONS	CONDI. PETIT CARTON	CONDI. PALETTE
01080-000450	12,5 x 16 mm	25	-



ALLONGES AJUSTABLES MALES POLYPROPYLÈNE

CODE CATALOGUE	DIMENSIONS	CONDI. PETIT CARTON	CONDI. GROS CARTON
01080-000100	1/2" x 1/2" L 15 cm	100	400
01080-000130	1/2" x 3/4" L 15 cm	100	400
01080-000150	3/4" x 3/4" L 15 cm	100	300



RACCORDS LANDLINE 8 MM

CODE CATALOGUE	DÉSIGNATION	CONDI. SAC	CONDI. GROS CARTON
63000-001186	Jonction droite filetée 1/2" conique femelle	100	10 sacs
32500-040020	Raccord droit conique mâle x cannelé 8 mm	100	-
74020-007320	Raccord droit conique F x Ø 8 mm	100	-
32500-002030	Jonction droite Ø 8 mm x Ø 8 mm	100	-
32500-001920	Coude cannelé 8 mm	100	-
32500-002120	Té cannelé 8 mm	100	-
63000-002420	Bouchon fin de ligne 8 mm lisse	100	-



Départ 8mm : utiliser JDM12FG + JDCM8

ACCESSOIRES

Famille 640

COLLES PVC GEL PRESSION SÉCHAGE RAPIDE CSTB N°14/01 - 614

CODE CATALOGUE	DÉSIGNATION	CONDI. PETIT CARTON
01072-000150	Tube de 125 ml boîte	12
01072-000200	Pot de 250 ml avec pinceau	12
01072-000100	Pot de 1 l avec pinceau	6



IMPORTANT ! Conditions de stockage : +5°C - +35°C. Produits sans THF.

DÉCAPANT POUR PVC AVEC BOUCHON SÉCURITÉ ENFANT

CODE CATALOGUE	DÉSIGNATION	CONDI. PETIT CARTON
01072-000250	Pot de 1L	6

TEFLONS

CODE CATALOGUE	ÉPAISSEUR (MM)	LARGEUR (MM)	LONGUEUR (M)	CODE COULEUR	CONDI. PETIT CARTON	CONDI. GROS CARTON
01072-000500	0.076	12	10	Orange	10	250
01072-000550	0.1	12	10	Bleu foncé	10	250
01072-000600	0.076	19	12	Bleu ciel	200	1600
01072-000650	0.2	19	15	Noir	30	480
01072-000700	0.2	25	15	Blanc	24	384

Produits 100 % PTFE vierge pour un résultat optimal.



RÉSINE LIQUIDE ÉTANCHÉITÉ FILETAGES MÉTAL

CODE CATALOGUE	DÉSIGNATION	CONDI. PETIT CARTON
01072-000400	Résine anaérobie 50 g (55 ml)	1



FILASSE EN POUPÉE ET PÂTE À JOINT

CODE CATALOGUE	DÉSIGNATION	CONDI. PETIT CARTON	CONDI. GROS CARTON
01072-000300	Poupée de 200 g en sachet	1	63
01072-000350	Pot de 450 g	24	-



Famille 645

OUTILS RACCORDS GROMMETS + CPC

CODE CATALOGUE	DÉSIGNATION	CONDI. PETIT CARTON	CONDI. GROS CARTON
45000-002752*	Foret anti-bavure Ø 8mm (pour percer avant placement raccord)	1	-
45000-002730	Foret anti-bavure Ø 15,5 mm pour PE	1	-
45000-002755**	Foret anti-bavure pour GROMMET Ø 16mm	1	-
45000-002750	Foret anti-bavure Ø 16,5 mm pour PVC	1	-
45000-003240	Outil de pose pour grommet	1	-
45000-003145	Outil de perçage Ø 15 mm pour CPC 3/4"	1	100
45000-002010***	Outil d'insertion jonction cannelé Ø 8mm	1	-

* Pour percer le tube porteur en Ø 8 mm avant placement du raccord QC16 ou QC20

** Pour percer le tube porteur avant placement du joint et raccord GROMMET en Ø 16 ou Ø 20 mm

*** Pour percer à 8 mm le tube PE (50 à 75 mm) et dans la foulée insérer le QC16 et QC20. Il peut servir uniquement à insérer les QC16 ou QC20 après perçage avec l'outil forêt en Ø 8 mm FOR80, mais uniquement à partir du PE Ø 50mm



ACCESSOIRES

Famille 645

OUTILS RACCORDS LAYFLAT / FLEXNET

CODE CATALOGUE	DÉSIGNATION	CONDI. PETIT CARTON	CONDI. GROS CARTON
45000-003290	Clé 6 pans 3/8" départs LayFlat™ & universels FlexNet™	1	-
45000-003260	Clé à griffe départs LayFlat™	1	-
45000-001540	Perforateur LayFlat™ Ø 14 mm	1	100
45000-001560	Perforateur LayFlat™ Ø 17 mm	1	100
45000-001550	Perforateur LayFlat™ Ø 19 mm	1	100



OUTIL À CHANFREINER

CODE CATALOGUE	DÉSIGNATION	DIMENSION	CONDI. PETIT CARTON	CONDI. GROS CARTON
75200-030000	Outil à chanfreiner	16 au 63 mm	1	60

PINCES COUPANTES POUR TUBE PE

CODE CATALOGUE	DIMENSION	CONDI. PETIT CARTON	CONDI. GROS CARTON
01072-000850	1 à 40 mm	1	48
01072-000900	1 à 63 mm	1	12



POINÇONS POUR TÊTES DE VIPÈRE

CODE CATALOGUE	DÉSIGNATION	CONDI. PETIT CARTON	CONDI. GROS CARTON
45000-001200	Poinçon Ø 3 mm (Goutteurs rapportés)	1	250
45000-001320	Poinçon 4/6,5 + poussoir conique M (Micro-aspersion)	1	-
45000-001450	Poinçon Ø 8 mm (Mini-aspersion 6/8 et 8/12)	1	250
01072-000750	Poinçon Ø 3 mm avec dégagement (Goutteurs rapportés)	10	-
45000-001100	Poinçon Ø 3 mm modèle Eco	100	3000
01072-000800	Poinçon Ø 4 mm avec dégagement (Micro-aspersion)	1	10



PINCES D'INSERTION

CODE CATALOGUE	DÉSIGNATION	CONDI. PETIT CARTON	CONDI. GROS CARTON
45000-002200	Pince d'insertion goutteur tubing 3 x 5	1	100
45000-002250	Pince d'insertion 4 x 7 et 4 x 6,5	1	100
45000-001390	Pince d'insertion PC JUNIOR AUTO-PERCANT	1	100



PINCES PERFORATRICES 3 MM PE 4 BARS

CODE CATALOGUE	DÉSIGNATION	CONDI. PETIT CARTON	CONDI. GROS CARTON
45000-001630	Perforateur universel pour Ø 16 / 20 / 25 / 32	1	85
45000-001370	Outil universel	1	100



PINCES PERFORATRICES 3 MM PE 4 BARS

CODE CATALOGUE	DÉSIGNATION	CONDI. PETIT CARTON
45000-002070	Outil multifonction (sans poinçon)	1
45000-002150	Poinçon poussoir Ø 8mm	1



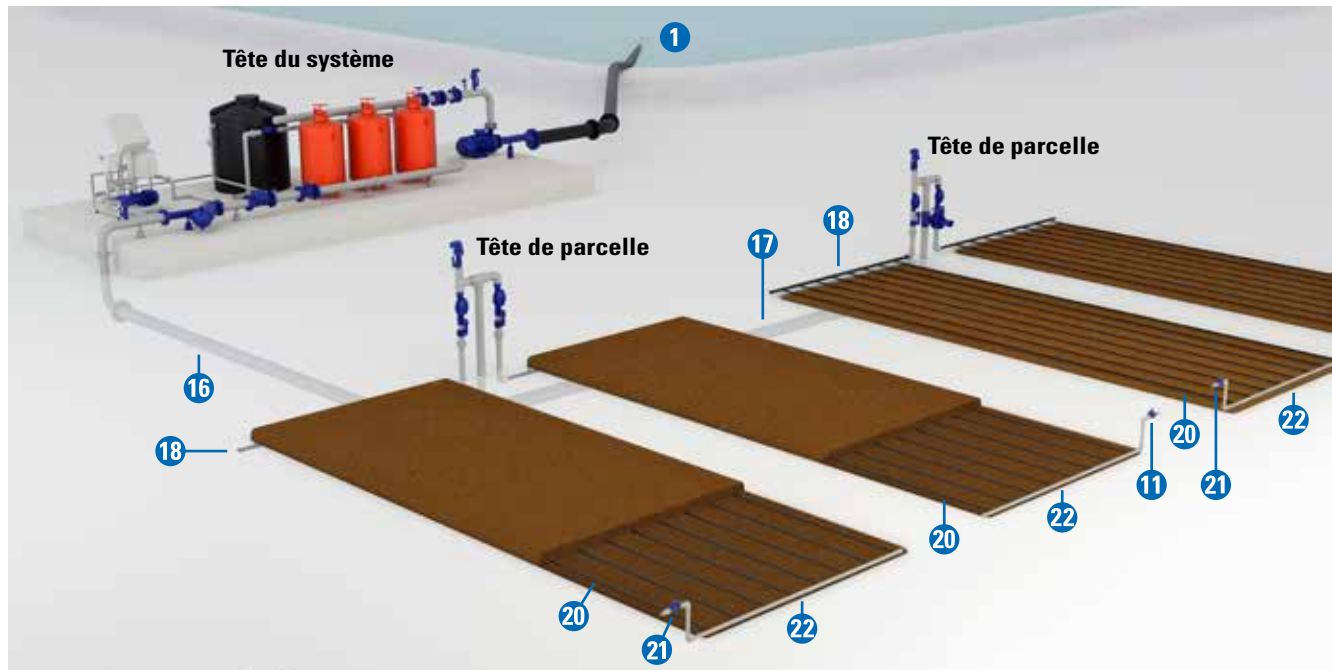
VUE D'ENSEMBLE

SYSTÈME D'IRRIGATION GOUTTE À GOUTTE

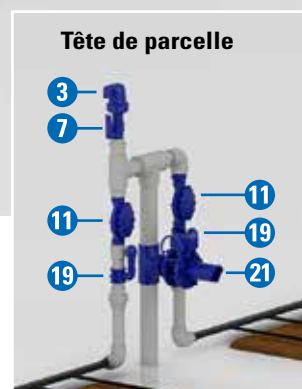
Un système d'irrigation goutte à goutte comprend de nombreux composants, chacun d'entre eux jouant un rôle important dans le fonctionnement du système.

Le but de ce chapitre est de fournir une vue d'ensemble des composants du système d'irrigation goutte à goutte, de leurs fonctions et de leurs propriétés.

Structure du système d'irrigation goutte à goutte

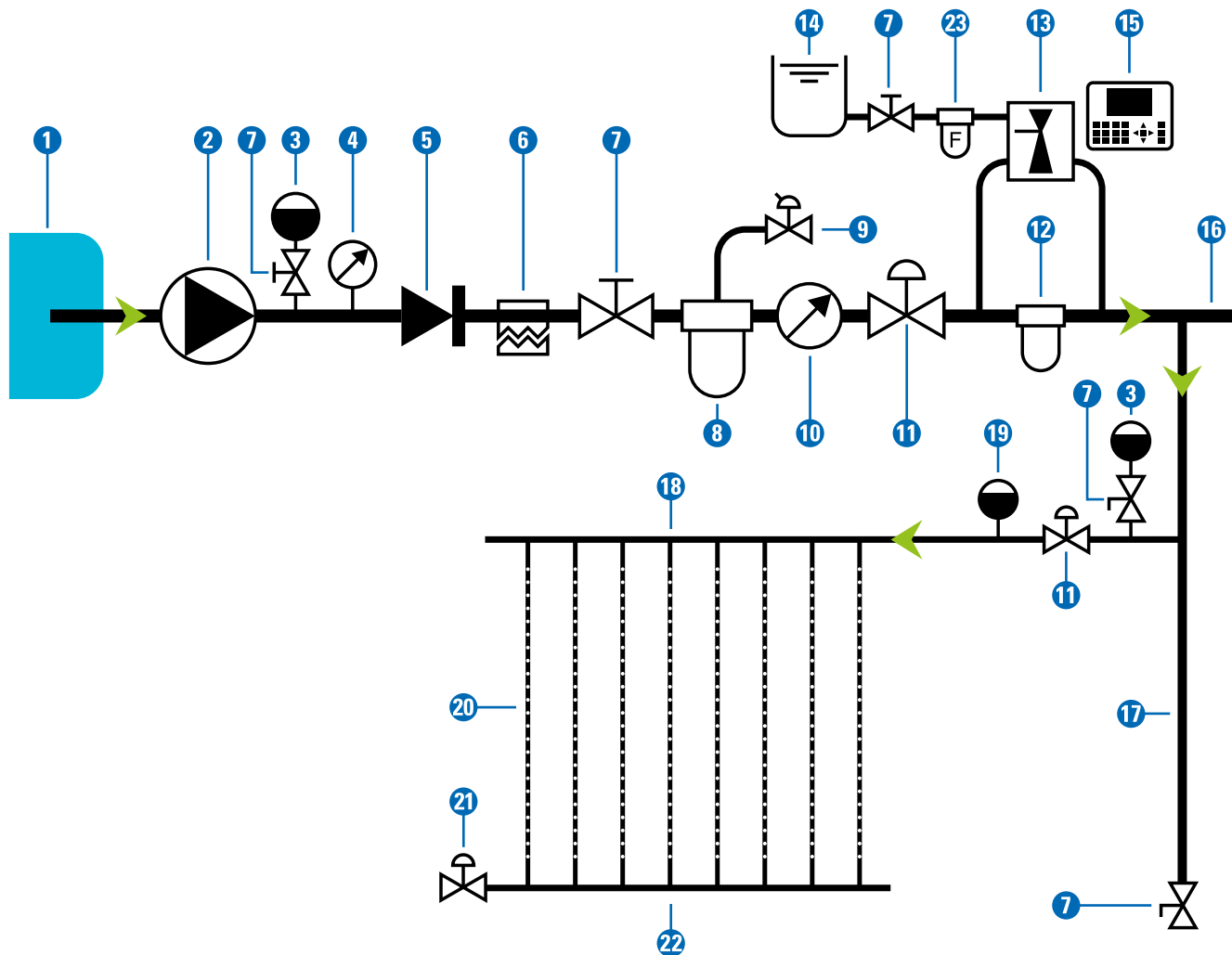


Tête du système



VUE D'ENSEMBLE SYSTÈME D'IRRIGATION GOUTTE À GOUTTE

Schema synoptique



- | | | |
|-------------------------|-------------------------------|--------------------------|
| 1 Source en eau | 9 Purge ou contre-lavage | 17 Ligne secondaire |
| 2 Station de pompage | 10 Compteur d'eau | 18 Peigne d'alimentation |
| 3 Vanne à air | 11 Vanne hydraulique | 19 Vanne à air cinétique |
| 4 Manomètre | 12 Filtration secondaire | 20 Ligne goutte à goutte |
| 5 Vanne anti-retour | 13 Unité de dosage d'engrais | 21 Vanne de purge |
| 6 Vanne QRV | 14 Réservoir fertilisant | 22 Collecteur de purge |
| 7 Vanne manuelle | 15 Programmateur d'irrigation | 23 Filtre fertilisants |
| 8 Filtration principale | 16 Ligne principale | |

FORMULAIRE - DIMENSIONNEMENT TECHNIQUE

Voici quelques éléments clés à relever lors du questionnement d'un client qui a un projet.
Ces éléments sont un préambule à un dimensionnement efficace d'une solution Netafim™.

COORDONNÉES CONTACT	
DATE	
CLIENT	
ADRESSE	
TÉLÉPHONE	
SIGNATURE	

PROJET	
TYPE D'INSTALLATION REQUIS	<input type="checkbox"/> Goutte à goutte <input type="checkbox"/> Aspersion <input type="checkbox"/> Brumisation
CULTURE	
PRODUCTION	<input type="checkbox"/> Plein champ <input type="checkbox"/> Hors-sol
SUPERFICIE	
DISTANCE LIGNES	
DISTANCE PLANTES	
TYPE DE SOL*	<input type="checkbox"/> Sablonneux <input type="checkbox"/> Sol moyen <input type="checkbox"/> Argileux
SOURCE EN EAU**	
PRESSION DISPONIBLE	
PORTÉE DISPONIBLE	
COMMENTAIRES	

* Joindre l'analyse chimique du sol

** Joindre l'analyse chimique de l'eau

Joindre un plan de la zone concernée en indiquant:

- La zone à irriguer
- Les courbes de niveau ou les différences de niveau
- Le point d'eau
- Au moins une dimension de référence de la zone à irriguer

Pour plus d'informations, consultez votre Responsable de secteur Netafim™.

GESTION ET FONCTIONNEMENT D'UN SYSTÈME D'IRRIGATION GOUTTE À GOUTTE

INSTALLATION DE LA LIGNE GOUTTE À GOUTTE

Il est important de poser la ligne goutte à goutte avec les goutteurs vers le haut (bandes colorées vers le haut). Cela empêche les sédiments présents dans le sol de pénétrer les goutteurs et permet ainsi de prolonger la durée de vie des goutteurs.



NOTE

Pour les lignes à paroi épaisse, il est impossible de s'assurer que les goutteurs seront uniformément orientés vers le haut.

Lors de l'insertion des lignes, des roulettes "**Netafim™ Roller CARTON**" doivent être installées sur la machine d'insertion pour redresser les goutteurs afin d'éviter leur flexion, en veillant à ce que les goutteurs soient toujours orientés vers le haut.



NOTE

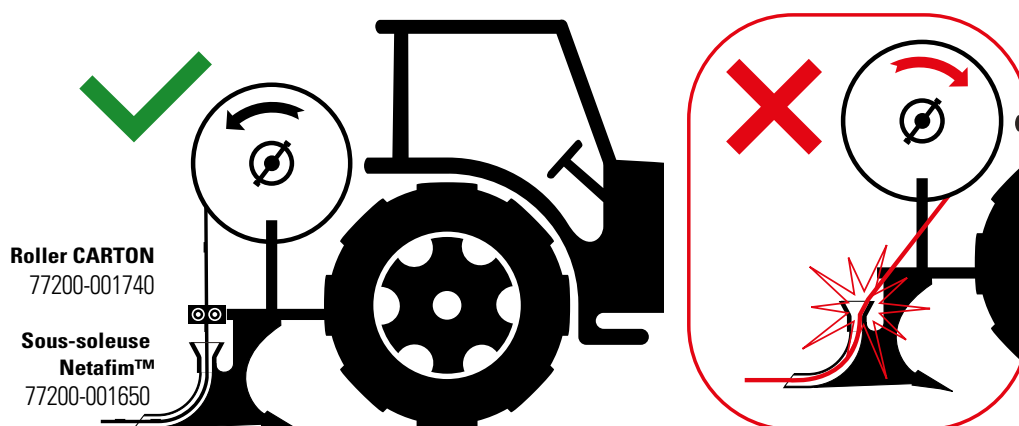
Une pliure de la ligne pourrait interférer dans l'écoulement régulier de l'eau et bloquer le passage de l'eau dans la ligne.



Utilisez la sous soleuse Netafim™

- Diamètre: 1.5".
- Tuyau en acier sans joint de soudure qui pourrait endommager les lignes goutte à goutte.
- L'entrée du guide doit être conique pour permettre un déroulage en douceur de l'ensemble de la bobine..
- Permet une insertion en profondeur en maintenant l'entrée du guide au-dessus du niveau du sol pour éviter l'intrusion de terre entre le guide et le goutte à goutte.
- La sortie du guide est également arrondie (pas d'angle) pour ne pas endommager les goutteurs lors du passage du tuyau.

Le dévidoir goutte à goutte doit être installé de sorte qu'il tourne dans la direction opposée à la trajectoire du mouvement comme indiqué par la flèche sur le côté de la bobine. De cette façon, la ligne goutte à goutte pénètre correctement dans le guide en acier.



ATTENTION

Si vous installez le dévidoir goutte à goutte dans le mauvais sens, vous risquez d'endommager les goutteurs.

MÉCANISATION - MACHINES STANDARDS

DESCRIPTION PRODUIT

- Machine d'enfouissement profond, une tige d'injection, lignes goutte à goutte à paroi épaisse, bobines cerclées.

CONÇU POUR

- Irrigation goutte à goutte enterré (à paroi épaisse).

CHÂSSIS PRINCIPAL

- 1 bar

CHÂSSIS

- 3 points

TYPE DE ROUE

- 2 pneumatiques, roues réglables en profondeur

UNITÉ D'INJECTION

- 1

SUPPORT DE BOBINE

- Une seule unité pour bobines cerclées

PROFONDEUR D'ENFOUISSEMENT

- Enfouissement profond, 50 cm

ACCESSOIRES SPÉCIAUX

- Dévidoir amovible

TRACTEUR REQUIS

- FWD, Catégorie II-III



MACHINE - ARBORICULTURE

DIMENSIONS H X P X L (MM)

- 2200 x 500 x 3000

POIDS

- 400 Kg

CODE CATALOGUE

- 77200-001286

MACHINE - VITICULTURE

DIMENSIONS H X P X L (MM)

- Nous consulter

POIDS

- Nous consulter

CODE CATALOGUE

- 77200-001266

Pour toute autre demande : contacter votre Responsable de secteur Netafim™.

SPÉCIFICATIONS NETAFIM™

L'utilisation des lignes de goutteurs doit être effectuée conformément avec les pressions de travail :

STREAMLINE PLUS™ (16 MM ID)	EPAISSEUR (MM)		0.15	0.20	0.25	0.32
	Pression max (bar)		1.00	1.20	1.20	1.80
TYPHOON™ (16 MM ID)	EPAISSEUR (MM)	0.50	0.63	0.81		
	Pression max (bar)	1.40	2.0	2.3		
PYTHON™ (22 MM ID)	EPAISSEUR (MM)	0.20	0.25	0.34	0.38	
	Pression max (bar)	0.60	0.80	1.10	1.20	
OZLINE™ (25 MM ID)	EPAISSEUR (MM)			0.34	0.38	
	Pression max (bar)			1.00	1.10	
HYDRA™ (35 MM ID)	EPAISSEUR (MM)			0.34	0.38	
	Pression max (bar)			0.70	0.80	
DRIPNET PC™ / DRIPCORN™ / DRIPWINE™ / TECHNET™	EPAISSEUR (MM)	0.32	0.38	0.63	0.90	1.00
	Pression max (bar)	1.80	2.20	2.50*	3.00	3.00
ARIES™ (16 - 20 MM OD)	EPAISSEUR (MM)	0.90	1.00	1.20		
	Pression max (bar)	3.00	3.50	4.00		
UNIRAM™ / UNIWINE™ / UNITECHLINE™ / BIOLINE™ (16 - 20 MM OD)	EPAISSEUR (MM)		1.00	1.20		
	Pression max (bar)		3.50	4.00		

* 2.50 bar avec goutteur 0,6 l/h

REMARQUE

La pression maximum indiquée correspond à la pression maximum admissible par le tube et la pression maximum admissible par le goutteur.

CONSEILS D'INSTALLATION

- Les lignes de goutteurs ayant comme épaisseur de 0.1 mm à 0.38 mm doivent être enterrées si elles seront installées sous un paillage plastique transparent (risque de brûlures dues au soleil).
- Les conduites principales et secondaires doivent être entièrement purgées avant le raccordement aux lignes de goutteurs.
- Les lignes de goutteurs doivent être installées avec le goutteur positionné sur le haut du tube. Assurez-vous du bon maintien des flasques carton lors du déroulement de la bobine.
- Les rongeurs, les parasites et les insectes peuvent endommager les lignes de goutteurs.
- L'eau doit être propre : utilisez des filtres à tamis, à disques ou à sable adaptés pour une filtration de qualité.
- Tous les résidus d'engrais ou de produits chimiques doivent être purgés des lignes de goutteurs avant l'arrêt de l'irrigation.
- Les cycles d'irrigation doivent être correctement définis pour éviter des sous-irrigation et empêcher l'intrusion racinaire.

Contactez votre distributeur NETAFIM™ pour tout autre renseignement.

TRAITEMENT ET NETTOYAGE D'UN SYSTÈME D'IRRIGATION GOUTTE À GOUTTE

PROBLÈMES DE NATURE MINÉRALE

- L'utilisation d'acides dans les plans de fertigation vise à éliminer les concrétions formées dans les goutteurs et dans les tuyaux du fait de la formation de sels peu solubles (carbonates et bicarbonates, phosphates, hydroxydes, etc.). Ceux-ci peuvent déjà être présents dans l'eau d'irrigation, ou formés ultérieurement suite à l'utilisation d'engrais phosphatés qui, en se liant aux ions présents en forte concentration dans l'eau (comme Ca et Fe) précipitent, ce qui va obstruer les goutteurs. Pour empêcher la formation de ces sels, il est nécessaire de connaître la qualité de l'eau d'irrigation grâce à une analyse chimique précise (voir page 114). Avec cette information, la quantité d'acide pourra être calculée selon le cas de figure. On pourra alors en injecter périodiquement pour empêcher la formation de ces sels.

Dans le cas où ce problème est mis en évidence trop tardivement ou si les précautions appropriées n'ont pas été prises (Maintenance Préventive), il sera nécessaire d'intervenir sur le système (Maintenance Curative).

- Pour le nettoyage, il est conseillé d'utiliser de l'acide nitrique ou de l'acide phosphorique: la concentration de l'acide à injecter dépend de la quantité des dépôts qui se sont installés au fil du temps. Il est conseillé de procéder de la manière suivante:

1 Vérifier qu'il n'y a pas de dépôts en fin de ligne goutte à goutte et, si nécessaire, procéder à la purge des extrémités des lignes.

2 Commencer l'injection de l'acide à une concentration de 0,2-0,3% pendant une période de 45/60 minutes.

3 Laver à l'eau propre pendant quelques minutes à la fin du traitement.

4 Purger de nouveau via les extrémités des lignes goutte à goutte.

5 Vérifier que les goutteurs ont été nettoyés

- S'il reste des dépôts, procéder à un deuxième lavage.

- Attention: les acides sont très corrosifs pour l'acier, le ciment et l'aluminium, alors assurez-vous que la solution acide passe uniquement à travers des tuyaux en PE et / ou en PVC. Assurez-vous également que la pompe à engrais et les autres composants de l'installation concernés sont résistants aux acides.

PROBLÈMES DE NATURE BIOLOGIQUE

- Dans ce cas également, les occlusions de goutteurs peuvent être causées par des substances déjà présentes dans l'eau, ou à des formations ultérieures. Les agents biologiques responsables de ce type d'occlusion sont essentiellement deux: les algues et les bactéries.

- Le chlore actif ou l'eau oxygénée sont les substances à utiliser pour le traitement de l'eau chargée de substances organiques.

CHLORATION

Objectifs	Méthode	Concentration d'injection (ppm) de chlore
Prévention de contrôle des micro-organismes	En continu	1,0 - 5,0
Prévention et léger nettoyage (intervalles d'une heure)	Par intermittence	10,0 - 20,0
Super-chlorination en présence d'occlusion sévère	Par intermittence	400 - 500

- L'injection doit toujours être effectuée en amont du système de filtration pour éviter toute incubation.

- Calcul de la quantité de produit à injecter en fonction de la concentration en chlore du produit commercial utilisé et du débit du système à traiter:

$$q = \frac{C1 \times Q}{C0 \times 10} \quad \text{où:}$$

q	=	quantité de solution à injecter en fertigation
C1	=	concentration en principe actif (chlore) souhaitée
Q	=	débit du système à traiter
C0	=	pourcentage d'ingrédient actif (chlore) dans le produit utilisé

- Pour le contrôle des occlusions du goutteur dues à la formation de sels insolubles ou de sédiments de nature organique, il y a actuellement en vente des produits spécifiques à action acide et oxydante et des produits biologiques à base d'enzymes cellulose, qui réduit l'accumulation de substances organiques dans les goutteurs.

- L'eau oxygénée peut également être utilisée pour traiter les problèmes de nature biologique.

Pour plus d'information sur ces sujets, contacter votre revendeur NETAFIM ou le service technique de NETAFIM.

ENTRETIEN D'UN SYSTÈME D'IRRIGATION GOUTTE À GOUTTE

CALENDRIER D'ENTRETIEN

Lorsque vous utilisez un nouveau système pour la première fois

- Vérifier le débit réel (ex : comparaison par rapport aux valeurs compteurs) et la pression de travail pour chaque poste d'irrigation (lorsque le système est actif pendant au moins une demi-heure).
- Comparer les données collectées aux données fournies avec le système (données d'étude et données planifiées). La différence ne doit pas être supérieure à $\pm 5\%$.
- Noter les données nouvellement acquises et conserver-les comme référence pour un prochain entretien.
- Si le débit et / ou la pression de service en tout point du système diffèrent de plus de 5% par rapport aux données références du système, demandez à l'installateur de chercher et traiter les défaillances du système.

Une fois par semaine

- Vérifier le débit réel et la pression de travail pour chaque poste d'irrigation dans des conditions d'utilisation normales (c'est-à-dire lorsque le système est actif pendant au moins une demi-heure et stabilisé).
- Vérifier que l'eau atteint les extrémités de toutes les lignes goutte à goutte.
- Comparer les données collectées aux données de référence.
- Vérifier le différentiel de pression à travers les filtres. Un système de filtration bien planifié devrait perdre 0,2 à 0,3 bar en moyenne (lorsque le système de filtration est propre). Si le différentiel de pression dépasse 0,5 bar, vérifiez le(s) filtre(s) et son contrôleur pour les défauts.

Une fois par mois

- Vérifier le débit et la pression de la pompe à sa sortie.
- Purger les lignes goutte à goutte.
(Une fréquence plus élevée ou plus basse peut être exigée, selon le type et la qualité de l'eau.)
- Si le système de filtration est automatique, commencer le contre-lavage du (des) filtre (s) et vérifier que tous les composants travaillent comme prévu.
- Si des vannes de régulation de pression sont installées, vérifier la pression à la sortie de chacune d'elles et comparer ces chiffres avec les données de référence.

Une fois par saison

Dans certains cas, les besoins suivants doivent être réalisés deux ou trois fois au cours d'une saison, selon le type et la qualité de l'eau utilisée.

- Vérifier toutes les vannes du système.
- Vérifier le niveau de saleté dans le système (carbonates, algues et sédimentation du sel).
- Vérifier l'apparition d'un colmatage goutteur.
- Purger la tuyauterie - conduite principale, sous-réseau et conduites de distribution.
- Si nécessaire, injecter du peroxyde d'hydrogène (Eau oxygénée) et / ou des acides selon les besoins.

À la fin de la saison

- Injecter des produits chimiques pour l'entretien et le rinçage de la ligne principale, des lignes secondaires, des peignes d'alimentation et des lignes goutte à goutte (éliminer les dépôts avant qu'ils ne puisse sécher en hors saison).
- Purger les lignes goutte à goutte.
- Préparer le système pour la période inactive hors saison.
- Effectuer l'hivernage du système dans les régions où la température pourrait tomber en dessous de 0°C (32°F).

ANALYSE DE L'EAU

Recommandation de NETAFIM pour le dimensionnement de la filtration et la prévention des problèmes d'occlusion des goutteurs.

Analyse quantitative	Unité de mesure	Valeur détectée
Total des solides en suspension (T.S.S.)	mg/l	

Analyse quantitative	Unité de mesure	Valeur détectée
Substances minérales	(%)	
Substances organiques	(%)	

Analyse quantitative	Unité de mesure	Valeur détectée
Conductivité électrique		
pH		
Calcium		
Magnésium		
Sodium		
S.A.R. (Ration d'absorption de sodium)		
Carbonates		
Bicarbonates		
Chlorure		
Sulfates		
Bore		
Fer total		
Fer soluble		
Manganèse		
Potassium		
Nitrates (NO ₃)		

Provenance: Forage Rivière Canal Lac Autre

Si l'origine provient de bassins ouverts, il est nécessaire de spécifier:

taille du bassin (lac, etc.): _____

profondeur du pompage entre la surface et le fond: _____

NOTE

pH: mesurez le pH immédiatement après l'échantillonnage.

Nouveau forage: avant de prélever l'échantillon, faites fonctionner la pompe pendant au moins 10 heures pour la purge.

ANALYSE DU SOL

Recommandé par NETAFIM pour l'évaluation des caractéristiques du sol.

Caractéristiques du sol	Valeur	Unité de mesure	Évaluation
PIERROSITÉ			
SABLE			
LIMON			
ARGILE			
TEXTURE			
pH			
EC			
Calcaire total			
Calcaire actif			
Substance organique			
Azote total (N)			
Phosphore assimilable (P)			
Fer assimilable (Fe)			
Manganèse assimilable (Mn)			
Cuivre assimilable (Cu)			
Zinc assimilable (Zn)			
Calcium échangeable (Ca)			
Magnésium échangeable (Mg)			
Potassium échangeable (K)			
Sodium échangeable (Na)			
Chlorures solubles			
Bore soluble			
Rapport Mg/K			
Rapport C/N			
Capacité d'échange de cations			
S.A.R.*			
E.S.P. assimilable (Mn)**			

* Ratio d'adsorption de sodium = Ratio d'absorption de sodium

**Taux de sodium échangeable = Pourcentage de sodium échangeable

LES GRANDES RÈGLES À RESPECTER POUR TRAITER UN DOSSIER S.A.V

JOINDRE LE BON DE RETOUR S.A.V - MATÉRIEL DEFECTUEUX À L'ENVOI DE VOTRE MATÉRIEL (PAGE SUIVANTE)

Tout produit estimé défectueux sera examiné et éventuellement renvoyé en usine pour différents tests. Afin que les techniciens effectuent ces tests dans les meilleures conditions pour obtenir les résultats les plus probants, il faudra absolument respecter quelques règles chronologiques.



VÉRIFICATIONS PRÉALABLES DES CONDITIONS D'UTILISATION SUR LE TERRAIN

Afin de comprendre au mieux les raisons du problème rencontré, le distributeur devra se rendre sur le terrain et constater par lui-même les conditions dans lesquelles le matériel est utilisé. Il devra vérifier les pressions d'utilisation amont et aval, constater les conditions de déroulage et pose du tuyau, vérifier que le matériel soit utilisé dans les plages de débit correspondantes, rechercher si le problème est arrivé avant ou pendant la mise en eau, etc...



CONSTAT DU DÉFAUT SUR LE TERRAIN

Le distributeur devra ensuite relever le ou les défauts éventuels qu'aura constatés son client. Une prise de photos nettes et distinctes est souhaitable pour visualiser les effets constatés sur le terrain tels que des fuites, torsion ou déformation du tuyau, mauvaise implantation ou espacement d'une installation hors-sol, tubing plié, couronnes écrasées, etc...



RELEVÉ D'INFORMATIONS

Si le constat d'un problème sur le terrain devait être avéré, il sera impératif de procéder à différents relevés d'informations tels que la date d'achat du matériel (bons de livraison + factures à l'appui), numéro de lot du tuyau (présent sur les étiquettes en début de couronne), numéro de fabrication d'un système hors-sol (présent sur les affiches jointes aux expéditions) et ce dans un but de traçabilité, relevés des numéros de série sur les filtres, vannes ou autres compteurs, photos de l'installation ainsi que du problème rencontré. Ces informations devront nous être communiquées par courrier ou mail. Il est nécessaire également de préciser à ces renseignements propres à l'installation relevés lors du constat initial. Il faudra en outre, être en mesure d'évaluer le pourcentage de produits touchés face à l'installation, afin de mettre en évidence le degré d'importance du problème rencontré.



RELEVÉ D'ÉCHANTILLONS

Un relevé d'échantillons est impératif pour que l'usine de fabrication puisse effectuer une série de tests et contrôles afin de constater un éventuel défaut. Pour cela, il faudra prélever dans les meilleures conditions des longueurs de tuyau sur lesquelles le problème est présent. Au minimum, une dizaine de goutteurs, raccords ou arroseurs pour que le prélèvement soit représentatif.

Dans le cas d'une filtration, de vannes fontes ou de tout autre matériel volumineux, un retour ne sera pas systématique mais le relevé d'informations s'avèrera capital.

- * prise de photos de l'installation dans son ensemble
- * relevé des N° de série sur les filtres, compteurs ou vannes

Il faut garder à l'esprit que quelques centimètres prélevés ne sont pas exploitables et ne permettent aucune expertise convenable.

Une fois ces échantillons prélevés, il faudra les conditionner en préservant les défauts à examiner et les expédier en nos locaux.

Un courrier ou mail explicatif aura été envoyé au préalable afin que le responsable de secteur NETAFIM et le service technique soient informés de la situation. Ce courrier devra regrouper toutes les informations collectées ainsi que les photos prises lors du constat terrain.



VISITE AVEC NETAFIM™

Dans certains cas particuliers, une visite contradictoire Client final + Distributeur + Netafim™ devra être effectuée sur le terrain. Dans ce cas, nous contacter.



DÉLAI DE RÉPONSE TECHNIQUE

Une analyse technique en usine peut prendre plusieurs jours. Il faudra éventuellement intervenir chez le client pour résoudre les problèmes rencontrés avant que le résultat de cette expertise ne soit communiqué.

GARANTIE NETAFIM™

TOUS LES GOUTTEURS, BOBINES ET PRODUITS NETAFIM™

Les produits NETAFIM™ sont garantis contre les défauts de fabrication et de matières premières et pour des conditions normales d'utilisation, pour les périodes indiquées dans le tableau ci-dessous selon le produit, à partir de la date de livraison effective au distributeur : Périodes en mois...

GOUTTEURS RAPPORTÉS ET ACCESSOIRES	Période : Mois	48					
STREAMLINE PLUS™ (16 ET 22 MM ID)	Épaisseur (mm)		0.15	0.20	0.25	0.31	
	Période : Mois		6	12	12	24	
MICRODRIP (8 MM OD)	Épaisseur (mm)						0.80
	Période : Mois						36
TYPHOON PLUS™	Épaisseur (mm)			0.20	0.25	0.31	0.38
	Période : Mois			12	12	24	36
ARIES™ (16 - 20 MM OD)	Épaisseur (mm)	0.90	1.00	1.20			
	Période : Mois	60	60	60			
DRIPNET PC™ / DRIPCORN™ / DRIPWINE™ / TECHNET™	Épaisseur (mm)	0.31	0.38	0.63	0.90	1.00	1.20
	Période : Mois	24	36	48	60	60	60
UNIRAM™ / UNIWINE™ / UNITECHLINE™ / BIOLINE™ (16 - 20 MM OD)	Épaisseur (mm)		1.00	1.20			
	Période : Mois		72	72			
FLEXNET™ ET FLEXNET™ HP	Période : Mois	36					
TUBE POLYÉTHYLÈNE	Période : Mois	72 SUR LES INSTALLATIONS EN SURFACE					
		120 SUR LES INSTALLATIONS ENTERRÉES					
CUVES SANDSTORM™	Période : Mois	60					
FILTRES SCREENGUARD™	Produit	Corps et couvercles filtres métal	Automatisme et mécanique filtres métal		Filtres plastique		
	Période : Mois	60	12		12		
AUTRES FILTRES, VANNES, COMPTEURS D'EAU ET VANNES À AIR	Période : Mois	12					
STATIONS INJECTION ENGRAIS	Période : Mois	12					
PRODUIT UMANAGE™	Produit	Emetteur	Récepteur / Relais	Capteurs	Netasense	Système de controle	
	Période : Mois	24	12	3	24	12	
NMC & MINIAG	Période : Mois	12					
MICRO-ARROSEURS SUPERNET™, GYRONET™ SPINNET™, COOLNET™ VIBRONET, MEGANET™ D-NET™		Dans l'année suivant l'achat	Dans les deux ans suivant l'achat	Dans les trois ans suivant l'achat			
	Application de la garantie	100 %	75 %	50 %			
AUTRES PRODUITS	Période : Mois	12					

CLAUSES DE GARANTIES

Cette garantie doit être considérée comme nulle et non avenue dans les cas suivants :

1. Quand l'équipement n'est pas utilisé ou installé dans le respect des recommandations de NETAFIM™ . Cette garantie ne s'étend pas à la réparation ou au remplacement de produits NETAFIM™ ou des pièces détachées NETAFIM™ qui seraient endommagés suite à leur montage avec d'autres produits ou selon des méthodes non approuvées par NETAFIM™, ou suite à une mauvaise installation ou une mauvaise maintenance.
2. Si l'eau d'irrigation n'a pas été filtrée à la bonne finesse ou traitée pour répondre au cahier des charges NETAFIM™.
3. Quand des produits chimiques concentrés sont utilisés et appliqués de façon interne ou externe, et causent des dommages aux produits et à leurs composants.
4. Si la pression d'opération est supérieure (ou inférieure) à celle spécifiée par NETAFIM™.
5. Quand les dommages ou colmatages sont causés par des insectes, ou des mammifères.
6. En cas d'usure normale.
7. Quand des composants possèdent une usure plus rapide que la durée de garantie (consommables, exemple : piles), ils ne peuvent être pris en garantie ou considérés comme défectueux.
8. Si les défaillances sont causées par des actes ou des événements incontrôlables, comme des calamités naturelles ou des cas de force majeure, ce qui peut inclure, sans pour autant que cette liste soit exhaustive, des guerres, invasions, actes de malveillances, terrorisme, grèves, rébellions, événements climatiques, incendies, foudre, gel, ...

Le distributeur NETAFIM™ est tenu d'inspecter l'équipement immédiatement après que le client final l'a retourné. Il doit renvoyer le produit si et seulement si il constate et confirme la présence du défaut, mais après accord préalable d'un responsable attribué de NETAFIM™ et ce en respectant la procédure établie (bon de retour NETAFIM™ dûment rempli). Après examen, si un défaut sur un produit NETAFIM™ est reconnu par les services de NETAFIM™ pendant la durée de garantie applicable, NETAFIM™ Tm va réparer, remplacer ou rembourser le produit à son acheteur au prix d'achat en vigueur du produit. Pour faire valoir la garantie, les clients doivent retourner les produits défaillants ou les parties défaillantes au distributeur NETAFIM™ le plus proche et attendre l'acceptation de prise en garantie du distributeur concerné après acceptation de NETAFIM™. NETAFIM™ exclut dans sa prise en garantie tout autre préjudice direct ou indirect lié à la défaillance du produit et quelle que soit sa nature. De la même façon si les produits NETAFIM™ sont utilisés en conjonction ou avec d'autres produits qui ont connu à leur tour une défaillance et que celle-ci a entraîné la défaillance du produit NETAFIM™, la clause de garantie ne pourra s'appliquer. NETAFIM™ ne peut être tenu responsable des frais inhérents au remplacement des pièces défectueuses ou du matériel, qui restent à la charge de l'acheteur. Le produit considéré comme défectueux doit au final être retourné à NETAFIM™ par le distributeur avec accord préalable, aux frais de l'acheteur.

Toute réclamation portant sur les termes de la garantie doit être adressée par écrit au vendeur dans un délai de 15 jours suivant la découverte de l'éventuel défaut.

La réparation, le remplacement ou le remboursement du produit sont les seules garanties que NETAFIM™ s'engage à fournir. Nulle autre garantie, formelle ou tacite, n'est offerte par NETAFIM™ et ce tout particulièrement quant à la qualité marchande du produit, à l'aptitude du produit à servir à une utilisation spécifique ou encore quant à l'absence de contrefaçon. Ces éléments ne sauraient donc être utilement invoqués à l'encontre de NETAFIM™.

En outre, NETAFIM™ ne pourra voir sa responsabilité engagée, et ce sur le plan contractuel comme sur le plan délictuel, par suite de dommages résultant de façon certaine ou contestée de défauts affectant les produits NETAFIM™.

NETAFIM™ rejette également toute responsabilité à l'égard des éventuels préjudices subis par des consommateurs et/ou des tierces parties. La responsabilité de NETAFIM™ ne pourra en effet être utilement engagée, quelle que soit la nature du dommage allégué par ces personnes, et ce même si NETAFIM™ avait connaissance ou aurait pour le moins dû avoir connaissance de la possible production de dommages de cette nature.

Ne pourront notamment être invoqués à l'encontre de NETAFIM™, sans pour autant que la liste à venir ne puisse être considérée comme exhaustive, les préjudices constitués par : la fermeture ou l'interruption de service, le non fonctionnement du produit ou de tout équipement NETAFIM™, la perte d'informations, la perte énergétique et/ou le coût de remplacement subséquent, la perte de bénéfices ou de revenus, la non conclusion de contrats, la perte de stock, les charges de fonctionnement, le coût de l'achat ou du remplacement énergétique, les charges ou les coûts générés, intérêts compris, du fait d'action de consommateurs ou de toutes autres tierces parties.

En aucun cas l'engagement pris par NETAFIM™ en application de la garantie conventionnelle ne devra excéder le prix d'achat du produit NETAFIM™.

La garantie NETAFIM™ s'applique uniquement dans les rapports entre NETAFIM™ et le distributeur/installateur ayant acheté le matériel, étant précisé que le délai dans lequel est enfermée l'action en garantie sur le fondement du présent contrat, commence à courir à compter de la date d'achat de ce matériel par le distributeur, à charge pour ce dernier de rapporter la preuve de la date dudit achat afin de se prévaloir de la garantie.

NETAFIM™ se réserve le droit de modifier ou de faire évoluer ou de refondre ses produits, ses prix et cette garantie à tout moment sans pour autant être tenu responsable de l'obsolescence éventuelle des produits stockés par sa clientèle, y compris les pièces détachées.

GROW MORE WITH LESS

WWW.NETAFIMFR